

ООО "НПП Призма" инженерный партнер компании «C.I.V. Unigas S.p.A.» в УРФО  
Телефон: 8 (351) 775-47-50  
E-mail: opt2@prizma-npp.ru



ТЕХНИЧЕСКИЙ КАТАЛОГ  
И ПРАЙС-ЛИСТ  
ПРОМЫШЛЕННЫЕ ГОРЕЛКИ  
НОЯБРЬ 2012

*Celebrating a*  
**HOT40**<sup>th</sup>  
*Anniversary*

*Celebrating a*  
**HOT40<sup>th</sup>**  
*Anniversary*



“Если время измеряет успех предприятия, для фирмы Чиб Унигаз оно представляет также и вечное движение интеллекта в поисках совершенства. Это сравнимо с искрой, которая предшествует пламени более 40 лет, с момента рождения предприятия”.



**CIB UNIGAS**

Обеспечивает теплом завтрашний день!



## **CIB UNIGAS**

### Устремленность фирмы в будущее

#### **ОТЛИЧНЫЕ РЕЗУЛЬТАТЫ, ЗАВОЕВАВШИЕ РЫНКИ**

В основе успеха продукции фирмы «CIB UNIGAS», в настоящее время экспортируемой по всему миру, лежит, без сомнения, большая гибкость всей структуры фирмы и менеджерские способности по управлению «know-how», в зависимости от потребностей рынка. Внешний рынок, который составляет уже 60% от общего объема продаж фирмы «CIB UNIGAS», демонстрирует способности фирмы эффективно удовлетворять специфические требования разных стран, благодаря соответствию продукции многим нормативам, разнообразию специфической технической документации и документации, способствующей продвижению товара на рынке, а также непрерывному участию в международных выставках и присутствию на территории дистрибьюторов с эксклюзивным правом продажи товаров под нашей маркой.

#### **ПРИЗНАНИЕ, ЯВЛЯЮЩЕЕСЯ ОБЯЗАТЕЛЬСТВОМ**

В 1994 году фирма «CIB UNIGAS» получила сертификат от одного из самых престижных европейских институтов, сертифицирующих продукцию, связанную с процессами горения: немецкого TÜФa. С того времени Система Качества, подтверждаемая время от времени, гарантирует управление предприятием в соответствии с высшими стандартами, касающимися производственных процессов, контроля товаров и услуг. Это является еще одним дополнительным обязательством, которое взяла на себя наша фирма, желающая обеспечить себе отличную оперативность в работе на длительное время.

#### **УСТРЕМЛЕННОСТЬ ФИРМЫ В БУДУЩЕЕ**

CIB UNIGAS, идущая в ногу с эрой мультимедиа, имеет связь через всемирную сеть со всеми своими торговыми агентами, концессионерами, первичными клиентами, центрами техобслуживания и зарубежными диллерами.

Благодаря усилению информативной сети и технической структуры, предназначенной для проведения дальнейших исследований и развития новых промышленных моделей, CIB UNIGAS гарантирует, что, взятое фирмой обязательство по быстрому ответному действию на запросы рынка и достойной конкуренции с другими фирмами, выполнит с решимостью и динамизмом.

Подготовка специалистов и инвестиции капиталов в человеческие ресурсы, представляют собой живую и ежедневную заботу фирмы, направленную на гарантирование непрерывности свежих идей, являющихся настоящей движущей силой нашего предназначения.



# ЭКСПЛИКАЦИЯ КОДОВ ГОРЕЛОК CIB-UNIGAS ПО ТИПУ И МОДЕЛИ

## ТИП

например TP... НТР... URB-G... URB-GLO...

## ТОПЛИВО

M - Природный газ  
L - Сжиженный газ  
B - Биогаз  
C - Искусственный газ  
G - Дизель  
A - Биодизель  
D - Мазутное топливо с максимальной вязкостью 59 сСт при 80°C (например M40)

H - Мазутное топливо с максимальной вязкостью 1.500 сСт при 50°C (например M100 и выше)  
K - Керосин  
MG - Газ - дизтопливо  
MD - Природный газ - мазутное топливо  
MH - Природный газ - тяжелое мазутное топливо

## ТИП РЕГУЛИРОВКИ ГОРЕЛКИ

PR - Прогрессивное  
MD - Модулирующее

## СОПЛО

S - Стандарт  
L - Длинное

## СТРАНА НАЗНАЧЕНИЯ

BY - Беларусь  
EE - Эстония  
GE - Грузия

KZ - Казахстан  
LV - Латвия  
LT - Литва

RU - Россия  
UA - Украина

UZ - Узбекистан  
IT - Италия

## ИСПОЛНЕНИЕ ГОРЕЛКИ

A - Стандарт  
G - Отдельный электроцит  
H - Соотношение мощности 1 : 10  
M - Настенный электроцит + ответвительная коробка

SH - Стальное сопло  
VS - Горелки короткопламенные  
Y - Спецзаказ

## КОМПЛЕКТАЦИЯ

1 - 2 газовых клапана, блок контроля герметичности, фильтр, редуктор - стабилизатор, реле минимального давления газа

8 - 2 газовых клапана, блок контроля герметичности, реле мин./макс. давления газа, фильтр, редуктор - стабилизатор

## РАЗМЕР ГАЗОВОЙ РАМПЫ

50 - 2"  
65 - DN65  
80 - DN80  
100 - DN100

125 - DN125  
150 - DN150  
200 - DN200

ES - Горелки средней и большой мощности, с электронным управлением, без контроля содержания O<sub>2</sub> и без Инвертера

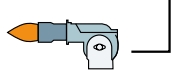
EI - Горелки средней и большой мощности, с электронным управлением, без контроля содержания O<sub>2</sub>, но с Инвертером

EO - Горелки средней и большой мощности, с электронным управлением, с контролем содержания O<sub>2</sub> и без Инвертера

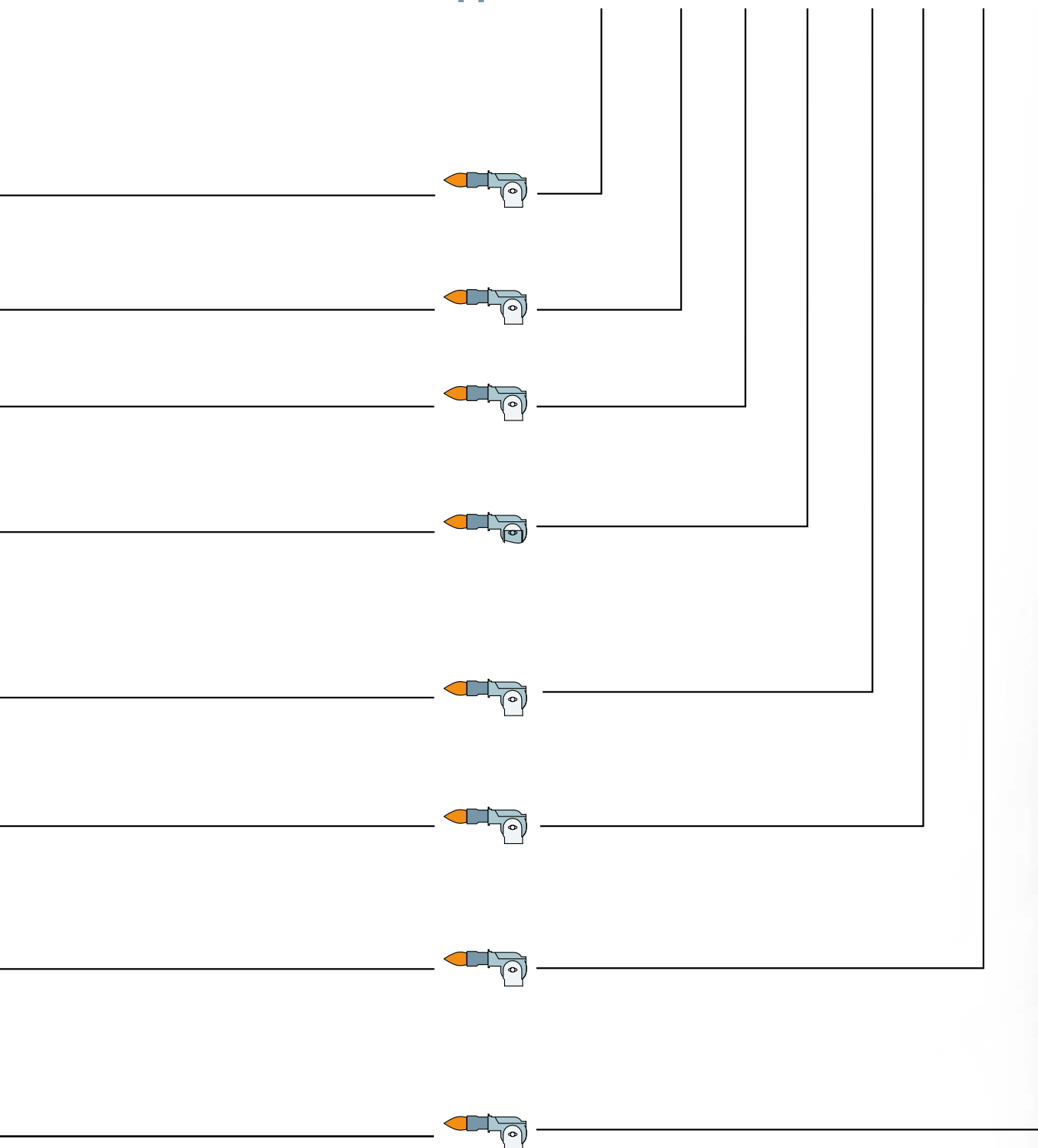
EK - Горелки средней и большой мощности, с электронным управлением, с контролем содержания O<sub>2</sub> и с Инвертером








Тип:




Модель: M- . MD . S . XX . G . 8 . 80 . XX



## ОБЩИЙ ПЕРЕЧЕНЬ ПРОДУКЦИИ

ГОРЕЛКИ ГАЗОВЫЕ				
	Тип	Мощность, кВт	Регулирование	Стр.
	<b>Серия TP...A</b> - встроенный электроцикл TP90A TP91A TP92A TP93A TP512A TP515A TP520A TP525A TP1030A TP1050A TP1080A	320÷19.000	PR MD	18
	<b>Серия TP ...A</b> TP90A TP91A TP92A TP93A TP512A TP515A TP520A TP525A TP1030A TP1050A TP1080A	320÷19.000	PR MD	18
	<b>Серия TP ...A</b> TP90A TP91A TP92A TP93A TP512A TP515A TP520A TP525A TP1030A TP1050A TP1080A	320÷19.000	MD (электронная версия)	18
	<b>Серия TP ...VS</b> TP90 TP91 TP92 TP93 TP515 TP525 TP1030 TP1080	320÷19.000	PR MD	28
	<b>Серия TP ...VS</b> TP90 TP91 TP92 TP93 TP515 TP525 TP1030 TP1080	320÷19.000	MD (электронная версия)	28

ГОРЕЛОК С НИЗКИМИ ВЫБРОСАМИ No <sub>x</sub>				
	Тип	Мощность, кВт	Регулирование	Стр.
	<b>Серия TLX</b> TLX90 TLX91 TLX510 TLX515 TLX520 TLX1025 TLX1030 TLX1050	288÷15.500	MD (электронная версия)	34



## ГОРЕЛКИ ДИЗЕЛЬНЫЕ

	Тип	Мощность, кВт	Регулирование	Стр.
	<b>Серия TG</b> TG90 TG91 TG92 TG510 TG515 TG520 TG525 TG1030 TG1050 TG1080	264÷19.000	PR MD	38
	<b>Серия TG</b> TG90 TG91 TG92 TG510 TG515 TG520 TG525 TG1030 TG1050 TG1080	264÷19.000	MD (электронная версия)	38

## ГОРЕЛКИ МАЗУТНЫЕ/НЕФТЯНЫЕ


	Тип	Мощность, кВт	Регулирование	Стр.
	<b>Серия TPBY</b> TPBY90 TPBY91 TPBY92 TPBY93 TPBY510 TPBY515 TPBY520 TPBY525 TPBY1030 TPBY1050 TPBY1080	670÷19.000	MD (электронная версия)	42
	<b>Серия TPBY ... VS</b> TPBY93 TPBY515 TPBY525 TPBY1030 TPBY1080	900÷19.000	MD (электронная версия)	44



## ГОРЕЛКИ КОМБИНИРОВАННЫЕ ГАЗО-ДИЗЕЛЬНЫЕ

	Тип	Мощность, кВт	Регулирование	Стр.
	<b>Серия НТР ...А</b> НТР90А НТР91А НТР92А НТР93А НТР512А НТР515А НТР520А НТР525А НТР1030А НТР1050А НТР1080А	320÷19.000	PR MD	46
	<b>Серия НТР ...А</b> НТР90А НТР91А НТР92А НТР93А НТР512А НТР515А НТР520А НТР525А НТР1030А НТР1050А НТР1080А	320÷19.000	MD (электронная версия)	46
	<b>Серия НТР ...VS</b> НТР90 НТР91 НТР92 НТР93 НТР515 НТР525 НТР1030 НТР1080	320÷19.000	PR MD	54
	<b>Серия НТР ...VS</b> НТР90 НТР91 НТР92 НТР93 НТР515 НТР525 НТР1030 НТР1080	320÷19.000	MD (электронная версия)	54


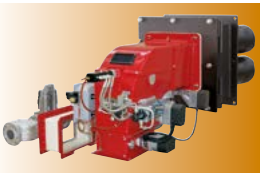
## ГОРЕЛКИ КОМБИНИРОВАННЫЕ ГАЗО-ДИЗЕЛЬНЫЕ, С НИЗКИМИ ВЫБРОСАМИ No<sub>x</sub>

	Тип	Мощность, кВт	Регулирование	Стр.
	<b>Серия НТLХ</b> НТLХ90 НТLХ91 НТLХ510 НТLХ515 НТLХ520 НТLХ1025 НТLХ1030 НТLХ1050	288÷15.500	MD (электронная версия)	60





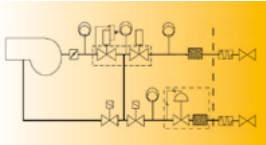
## ГОРЕЛКИ КОМБИНИРОВАННЫЕ ГАЗО—МАЗУТНЫЕ / НЕФТЯНЫЕ

	Тип	Мощность, кВт	Регулирование	Стр.
	<b>Серия КТРВУ</b> КТРВУ90 КТРВУ91 КТРВУ92 КТРВУ93 КТРВУ512 КТРВУ515 КТРВУ520 КТРВУ525 КТРВУ1030 КТРВУ1050 КТРВУ1080	320÷19.000	MD (электронная версия)	64
	<b>Серия КТРВУ ...VS</b> КТРВУ93 КТРВУ515 КТРВУ525 КТРВУ1030 КТРВУ1080	900 ÷ 19.000	MD (электронная версия)	70

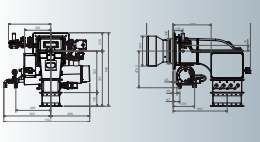
## МЕНЕДЖЕР ГОРЕНИЯ

		Стр.
	<b>ЭЛЕКТРОННАЯ СИСТЕМА КОНТРОЛЯ И УПРАВЛЕНИЯ ГОРЕЛОЧНЫХ УСТРОЙСТВ</b>	14

## СХЕМЫ МОНТАЖА ГАЗОВЫХ РАМП

		Стр.
	<b>СХЕМЫ МОНТАЖА ГАЗОВЫХ РАМП</b>	74

## ТЕХНИЧЕСКИЕ ПРИМЕЧАНИИ

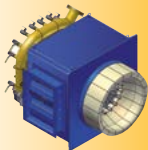
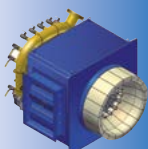
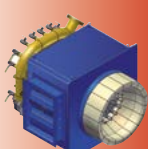


		Стр.
	<b>ГАБАРИТНЫЕ РАЗМЕРЫ И ТЕХНИЧЕСКИЕ ПРИМЕЧАНИЯ</b>	76

## ПРИНАДЛЕЖНОСТИ ДЛЯ ГОРЕЛОК

		Стр.
	<b>Вентиляторы и звукопоглощающие кожухи Компрессоры для горелок с пневматическим распылением топлива Частотный преобразователь Топливные Группы Комплектующие</b>	95



## ГОРЕЛКИ, С ОСОБЫМ РЕГУЛИРОВАНИЕМ ПОДАЧИ ВОЗДУХА, ДЛЯ ПРОМЫШЛЕННОГО ПРИМЕНЕНИЯ

	Тип	Мощность, Квт	Регулирование	Стр.
<b>ГОРЕЛКИ ГАЗОВЫЕ</b>				
	<b>Серия URB-G</b> URB5-G URB10-G URB15-G URB20-G URB25-G URB30-G URB32-G URB35-G URB40-G URB45-G URB50-G URB60-G URB70-G	1.100÷67.000	MD (электронная версия)	110
<b>ГОРЕЛКИ ДИЗЕЛЬНЫЕ</b>				
	<b>Серия URB-LO</b> URB5-LO URB10-LO URB15-LO URB20-LO URB25-LO URB30-LO URB32-LO URB35-LO URB40-LO URB45-LO URB50-LO URB60-LO URB70-LO	1.100÷67.000	MD (электронная версия)	114
<b>ГОРЕЛКИ МАЗУТНЫЕ/НЕФТЯНЫЕ</b>				
	<b>Серия URB-O</b> URB5-O URB10-O URB15-O URB20-O URB25-O URB30-O URB32-O URB35-O URB40-O URB45-O URB50-O URB60-O URB70-O	1.100÷67.000	MD (электронная версия)	118
<b>ГОРЕЛКИ КОМБИНИРОВАННЫЕ ГАЗО-ДИЗЕЛЬНЫЕ</b>				
	<b>Серия URB-GLO</b> URB5-GLO URB10-GLO URB15-GLO URB20-GLO URB25-GLO URB30-GLO URB32-GLO URB35-GLO URB40-GLO URB45-GLO URB50-GLO URB60-GLO URB70-GLO	1.100÷67.000	MD (электронная версия)	122
<b>ГОРЕЛКИ КОМБИНИРОВАННЫЕ ГАЗО-МАЗУТНЫЕ/НЕФТЯНЫЕ</b>				
	<b>Серия URB-GO</b> URB5-GO URB10-GO URB15-GO URB20-GO URB25-GO URB30-GO URB32-GO URB35-GO URB40-GO URB45-GO URB50-GO URB60-GO URB70-GO	1.100÷67.000	MD (электронная версия)	126



## ГОРЕЛКИ, С ОСОБЫМ РЕГУЛИРОВАНИЕМ ПОДАЧИ ВОЗДУХА, ДЛЯ ПРОМЫШЛЕННОГО ПРИМЕНЕНИЯ

	Тип	Мощность, Квт	Регулирование	Стр.
<b>ГОРЕЛКИ ГАЗОВЫЕ</b>				
	<b>Серия URB-SH</b> URB10-G URB15-G URB20-G URB25-G URB30-G URB35-G URB40-G URB45-G	1.600÷45.000	MD (электронная версия)	130
<b>ГОРЕЛКИ ДИЗЕЛЬНЫЕ</b>				
	<b>Серия URB-SH</b> URB10-LO URB15-LO URB20-LO URB25-LO URB30-LO URB35-LO URB40-LO URB45-LO	1.600÷45.000	MD (электронная версия)	134
<b>ГОРЕЛКИ МАЗУТНЫЕ/НЕФТЯНЫЕ</b>				
	<b>Серия URB-SH</b> URB10-O URB15-O URB20-O URB25-O URB30-O URB35-O URB40-O URB45-O	1.600÷45.000	MD (электронная версия)	138
<b>ГОРЕЛКИ КОМБИНИРОВАННЫЕ ГАЗО-ДИЗЕЛЬНЫЕ</b>				
	<b>Серия URB-SH</b> URB10-GLO URB15-GLO URB20-GLO URB25-GLO URB30-GLO URB35-GLO URB40-GLO URB45-GLO	1.600÷45.000	MD (электронная версия)	142
<b>ГОРЕЛКИ КОМБИНИРОВАННЫЕ ГАЗО-МАЗУТНЫЕ/НЕФТЯНЫЕ</b>				
	<b>Серия URB-SH</b> URB10-GO URB15-GO URB20-GO URB25-GO URB30-GO URB35-GO URB40-GO URB45-GO	1.600÷45.000	MD (электронная версия)	146



МЕНЕДЖЕР ГОРЕНИЯ		Стр.
	ЭЛЕКТРОННАЯ СИСТЕМА КОНТРОЛЯ И УПРАВЛЕНИЯ ГОРЕЛОЧНЫХ УСТРОЙСТВ	150
СХЕМЫ МОНТАЖА ГАЗОВЫХ РАМП		Стр.
	СХЕМЫ МОНТАЖА ГАЗОВЫХ РАМП	154
ТЕХНИЧЕСКИЕ ПРИМЕЧАНИЯ		Стр.
	ТЕХНИЧЕСКИЕ ПРИМЕЧАНИЯ	155
ПРИНАДЛЕЖНОСТИ ДЛЯ ГОРЕЛОК		Стр.
	Компрессоры для горелок с пневматическим распылением топлива Частотный преобразователь Вентиляторы и звукопоглощающие кожухи Топливные Группы Комплектующие	166

Хотите внести горелки с менеджерами горения в Ваш проект и получить побольше информации?  
Спрашивайте у наших специалистов, они Вам дадут ответы, которые Вы ищете!

**UNIGAS SERVICE – ООО “УНИГАЗ СЕРВИС”**

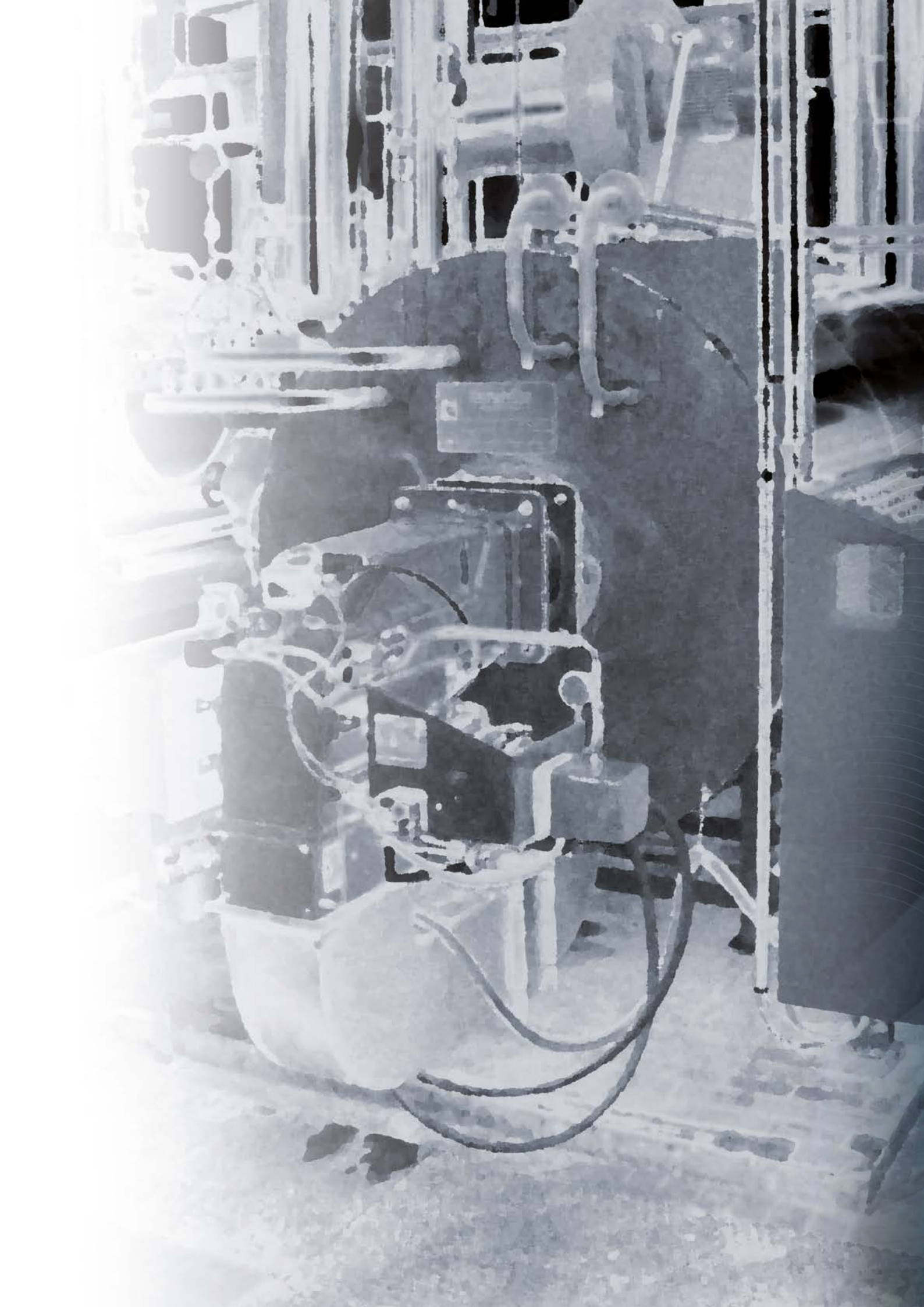
Авторизованный Сервисный Центр завода СІВ UNIGAS S.p.A. на территории России и стран СНГ

Hotline – Горячая линия +7 (922) 156 7 156

Chief Engineer – Главный инженер +7 (922) 16 91 600

e-mail: [service@unigas.su](mailto:service@unigas.su)

[www.unigas.su](http://www.unigas.su)



# ЭЛЕКТРОННАЯ СИСТЕМА КОНТРОЛЯ И УПРАВЛЕНИЯ ГОРЕЛОЧНЫХ УСТРОЙСТВ





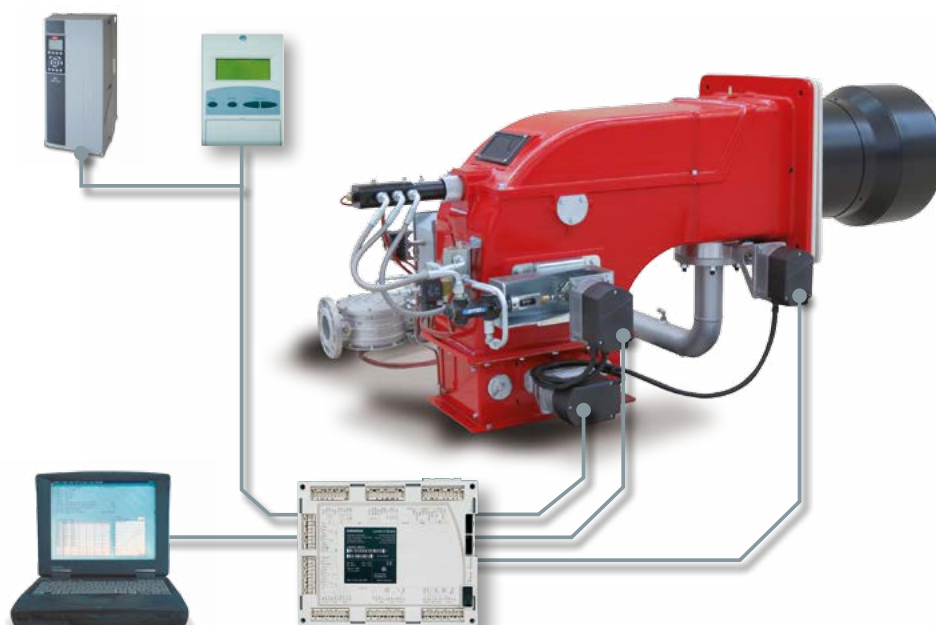
Фирма CIB UNIGAS S.p.A. приняла на вооружение, с целью укомплектования своих горелочных устройств, электронную систему контроля и управления. Эта новаторская система включает в себя две типологии электронных блоков, которые могут быть использованы на горелках, используемых на объектах как гражданского назначения, так и промышленного (до 19 МВт); работающих на одном виде топлива или комбинированных, с непрерывным режимом работы или почасовым. Данная система, с помощью специальным образом запрограммированных электронных блоков, позволяют контролировать разные элементы, которые влияют на правильное смешивание топлива с воздухом горения.

Плюс ко всему, эта система, представляющая из себя гибкое решение, нацеленное в будущее, позволяет отрегулировать процесс горения с максимальной точностью.

Кроме того, можно расширить возможности системы, подсоединив ее через интерфейс к датчику контроля кислорода и/или к инвертеру для контроля скорости вентилятора, с целью улучшения работы, при этом достигая максимальную экономию энергии, как в виде топлива, так и в виде используемой электрической энергии.

Система состоит из центрального электронного блока и двойного микропроцессора, который интегрирует все функции управления горелкой, местного блока программирования и регулирования.

Интегрированные функции: регулирование соотношения воздуха горения (с рабочими точками, которые можно конфигурировать), регулятор PID температуры или давления, блок



контроля герметичности газовых клапанов, регулируемые сроки циклов, заранее сконфигурированные рампы топлива, конфигурация входа/выхода.

Уровни программирования защищены паролем для трех категорий потребителей (Производитель, Сервисная служба и Конечный Потребитель); связь с сервоприводами и сенсорами выполнена согласно протокола CAN Bus с двойным каналом для гарантии максимальной безопасности и надежности, возможность встроить электронный блок в горелку или внутрь электрощита, с максимальной дистанцией 100 м.

Со специальным программным обеспечением (опция), возможно сконфигурировать систему напрямую в ПК.

#### **Функции, интегрированные в электронный блок:**

- Контроль горелки
- Менеджер горения
- Регулятор мощности
- Система контроля блока проверки герметичности газовых клапанов
- Контроль кислорода
- Контроль инвертера
- Связь с системами BMS или PLC (MODBus)
- Розжиг и конфигурация горелки через команду ПК – Tools
- Простое программирование с помощью БУИ и ПК- tool
- Возможность полной диагностики (память ошибок, количество включений и время работы горелки, часы и т.д.)
- 3 уровня доступа к параметрам: Производитель, Сервисная служба и Конечный Потребитель
- Диагностика на расстоянии
- Простая взаимозамена всех компонентов
- Обновление параметров с ПК- tool
- Связь с протоколом MODBus

# ЭЛЕКТРОННАЯ СИСТЕМА КОНТРОЛЯ И УПРАВЛЕНИЯ ГОРЕЛОЧНЫХ УСТРОЙСТВ



Модель	Серия	Топливо	LMV51	LMV52
ES	TP – TLX – TPW	ГАЗ	●	
ES	TG – TGW TN – TPBY – TPBYW	ЖИДКОЕ ТОПЛИВО	●	
ES	HTP – HTPW – HTLX KTP – KTPBYW – KTLX	КОМБИНИРОВАННЫЕ ГОРЕЛКИ	●	
EI	TP – TLX – TPW	ГАЗ	●	
EI	TG – TGW TN – TPBY – TPBYW	ЖИДКОЕ ТОПЛИВО	●	
EI	HTP – HTPW – HTLX KTP – KTPBYW – KTLX	КОМБИНИРОВАННЫЕ ГОРЕЛКИ	●	
EO	TP – TLX – TPW	ГАЗ		●
EO	HTP – HTPW – HTLX KTP – KTPBYW – KTLX	КОМБИНИРОВАННЫЕ ГОРЕЛКИ		●
EK	TP – TLX – TPW	ГАЗ		●
EK	HTP – HTPW – HTLX KTP – KTPBYW – KTLX	КОМБИНИРОВАННЫЕ ГОРЕЛКИ		●

Горелки с менеджером горения, указанные в прайс-листе, серийно выпускаются в конфигурации ES (горелки с электронным управлением, без контроля содержания O<sub>2</sub> и без контроля частотного преобразователя).


Имеющиеся в наличии варианты:

- EI – Горелки с электронным управлением, без контроля содержания O<sub>2</sub>, но с контролем частотного преобразователя: для того, чтобы заказать горелку с контролем частотного преобразователя необходимо заменить буквы ES на EI и увеличить цену прайс-листа на
- EO – Горелки с электронным управлением, с контролем содержания O<sub>2</sub> и без контроля частотного преобразователя: для того, чтобы заказать горелку с контролем содержания кислорода, необходимо заменить буквы ES на EO и увеличить цену прайс-листа на
- EK – Горелки с электронным управлением, с контролем содержания O<sub>2</sub> и с контролем частотного преобразователя: для того, чтобы заказать горелку с контролем частотного преобразователя и содержания кислорода, необходимо заменить буквы ES на EK и увеличить цену прайс-листа на

Горелки в конфигурации EI и EK подготовлены для контроля частотного преобразователя, но в поставку горелки сам частотный преобразователь не включен. Для заказа частотного преобразователя обратиться к странице 98.





						
	БУИ5х	SQM4x воздух	SQM4x газ	SQM4x жид. топливо	кислородный датчик	Частотный преобразователь
	•	•	•			
	•	•		•		
	•	•	•	•		
	•	•	•			•
	•	•		•		•
	•	•	•	•		•
	•	•	•		•	
	•	•	•	•	•	
	•	•	•		•	•
	•	•	•	•	•	•

# Серия TP

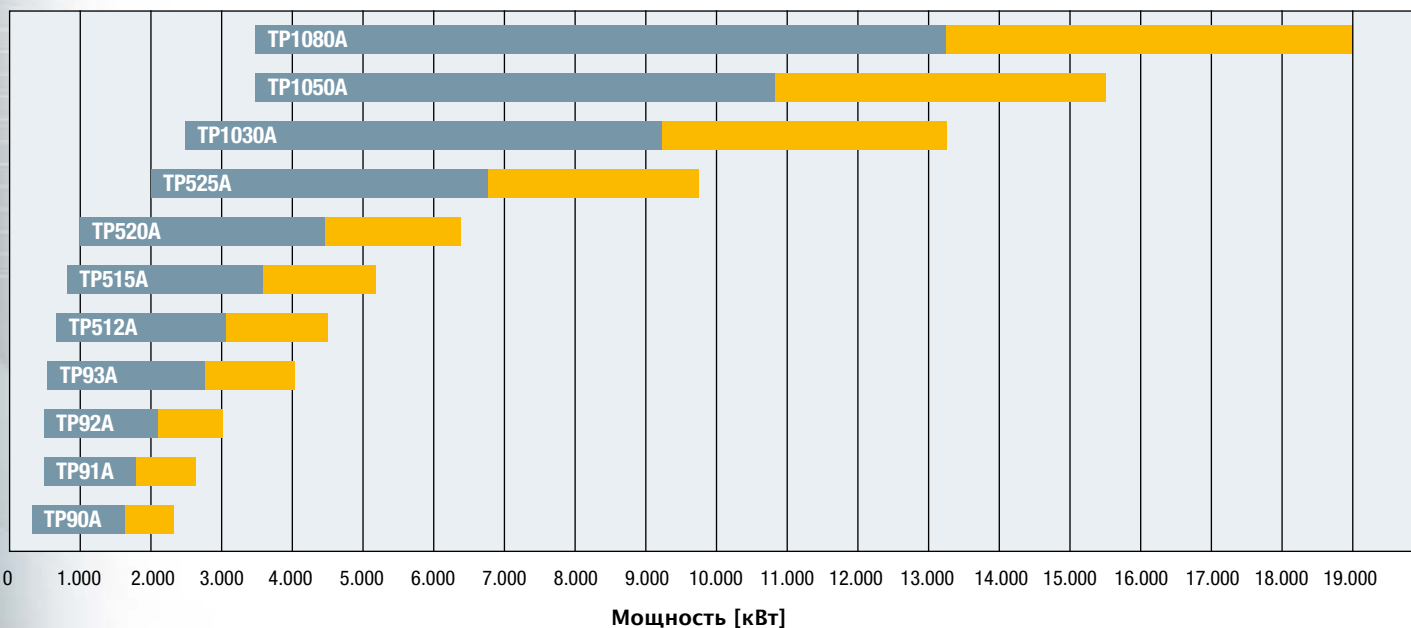
TP90A TP91A TP92A TP93A TP512A TP515A  
TP520A TP525A TP1030A TP1050A TP1080A

ГАЗОВЫЕ

Горелка с отдельно стоящим вентилятором разработана для удовлетворения самых разных запросов, характерных для различных областей промышленности и области отопления. В основе нашей продукции лежит более чем 30-ти летний опыт производства; она изготавливается с применением последних технологий, чтобы позволить нашей клиентуре иметь доступ к огромному количеству энергии, тепла и пара, необходимых для бесчисленных технологических процессов, которые характеризуют промышленность в новом тысячелетии.

В данном случае, горелки с отдельно стоящим вентилятором модели TP имеют следующие характеристики:

- Широкая гамма мощностей, которая варьируется от 1.500 кВт до 19.000 кВт
  - Возможность входа воздуха горения с четырех основных направлений
  - Механическое или электронное регулирование соотношения воздух — топливо, стандартное соотношение модуляции составляет 1:4
  - Розжиг пламени гарантирует запальная газовая горелка
  - Отдельно стоящие электроды: в виде пюпитра, шкафные, настенные
  - Отдельный вентилятор с ориентированием воздуховода, который можно конфигурировать по желанию
  - Газовая рампа, которую можно расположить с обеих сторон горелки
- Возможность изготовления горелки с отдельным вентилятором с многочисленными опциями, среди которых:
- Контроль кислорода в дымоходе, с непрерывным регулированием системы
  - Применение частотного преобразователя, привязанного к двигателю вентилятора
  - Подача воздуха горения под температурой до 250 °C
  - Возможность комплектации запальной горелкой, работающей на природном/сжиженном газе или дизельном топливе
  - Соотношение модуляции 1:10 с помощью подвижной головы сгорания
  - Компьютерное управление на расстоянии горелкой с менеджером горения
  - Возможность комплектации редуктором давления газа до 6 бар



Тип	TP90A	TP91A	TP92A	TP93A	TP512A	TP515A	TP520A	TP525A	TP1030A	TP1050A	TP1080A
Мощность минимальная [кВт]	320	480	480	550	600	770	1.000	2.000	2.500	3.500	3.500
Нижний предел диапазона применения [кВт]	1.610	1.869	2.135	2.870	3.150	3.640	4.480	6.825	9.310	10.850	13.300
Мощность максимальная [кВт]	2.300	2.670	3.050	4.100	4.500	5.200	6.400	9.750	13.300	15.500	19.000



## ТЕХНИЧЕСКИЕ ХАРАКТЕРИСТИКИ

Тип	Модель	Мощность кВт		Электрическое питание	Присоединительные размеры по газу
		мин.	макс.		
TP90A	M-.xx.S.xx.A.8.xxx	320	2.300	230/400V 3N ac	2" - DN65 - 80 - 100
TP91A	M-.xx.S.xx.A.8.xxx	480	2.670	230/400V 3N ac	2" - DN65 - 80 - 100
TP92A	M-.xx.S.xx.A.8.xxx	480	3.050	230/400V 3N ac	2" - DN65 - 80 - 100
TP93A	M-.xx.S.xx.A.8.xxx	550	4.100	230/400V 3N ac	2" - DN65 - 80 - 100
TP512A	M-.xx.S.xx.A.8.xxx	600	4.500	230/400V 3N ac	2" - DN65 - 80 - 100
TP515A	M-.xx.S.xx.A.8.xxx	770	5.200	230/400V 3N ac	2" - DN65 - 80 - 100
TP520A	M-.xx.S.xx.A.8.xxx	1.000	6.400	230/400V 3N ac	2" - DN65 - 80 - 100
TP525A	M-.xx.S.xx.A.8.xxx	2.000	9.750	400V 3N ac	DN65 - 80 - 100

Тип	Модель	Мощность кВт		Электрическое питание	Присоединительные размеры по газу
		мин.	макс.		
TP90A	M-.xx.S.xx.G.8.xxx.xx	320	2.300	230/400V 3N ac	2" - DN65 - 80 - 100
TP91A	M-.xx.S.xx.G.8.xxx.xx	480	2.670	230/400V 3N ac	2" - DN65 - 80 - 100
TP92A	M-.xx.S.xx.G.8.xxx.xx	480	3.050	230/400V 3N ac	2" - DN65 - 80 - 100
TP93A	M-.xx.S.xx.G.8.xxx.xx	550	4.100	230/400V 3N ac	2" - DN65 - 80 - 100
TP512A	M-.xx.S.xx.G.8.xxx.xx	600	4.500	230/400V 3N ac	2" - DN65 - 80 - 100
TP515A	M-.xx.S.xx.G.8.xxx.xx	770	5.200	230/400V 3N ac	2" - DN65 - 80 - 100
TP520A	M-.xx.S.xx.G.8.xxx.xx	1.000	6.400	230/400V 3N ac	2" - DN65 - 80 - 100
TP525A	M-.xx.S.xx.G.8.xxx.xx	2.000	9.750	400V 3N ac	DN65 - 80 - 100
TP1030A	M-.xx.S.xx.G.8.xxx.xx	2.500	13.300	400V 3N ac	DN80 - 100 - 125
TP1050A	M-.xx.S.xx.G.8.xxx.xx	3.500	15.500	400V 3N ac	DN100 - 125
TP1080A	M-.xx.S.xx.G.8.xxx.xx	3.500	19.000	400V 3N ac	DN100 - 125

Силуэт и габаритные размеры: стр. 76-77-78-79

Упаковки представляют собой глухие деревянные ящики, предназначенные для перевозки наземным транспортом

Поставляется одна отдельная упаковка для каждого из ниже перечисленных компонентов:

- горелка в комплекте с газовой рампой
- электроцит
- вентилятор
- частотный преобразователь и другие компоненты

Размеры и вес каждой упаковки определяются в зависимости от индивидуальной поставки

## Серия TP

TP90A TP91A TP92A TP93A TP512A TP515A  
TP520A TP525A TP1030A TP1050A TP1080A

ГАЗОВЫЕ

Тип	Модель	Цена, €
		Горелка с электрощитом
TP90A	M-.PR.S.xx.A.8.50	
TP90A	M-.PR.S.xx.A.8.65	
TP90A	M-.PR.S.xx.A.8.80	
TP90A	M-.PR.S.xx.A.8.100	
TP91A	M-.PR.S.xx.A.8.50	
TP91A	M-.PR.S.xx.A.8.65	
TP91A	M-.PR.S.xx.A.8.80	
TP91A	M-.PR.S.xx.A.8.100	
TP92A	M-.PR.S.xx.A.8.50	
TP92A	M-.PR.S.xx.A.8.65	
TP92A	M-.PR.S.xx.A.8.80	
TP92A	M-.PR.S.xx.A.8.100	
TP93A	M-.PR.S.xx.A.8.50	
TP93A	M-.PR.S.xx.A.8.65	
TP93A	M-.PR.S.xx.A.8.80	
TP93A	M-.PR.S.xx.A.8.100	
TP512A	M-.PR.S.xx.A.8.50	
TP512A	M-.PR.S.xx.A.8.65	
TP512A	M-.PR.S.xx.A.8.80	
TP512A	M-.PR.S.xx.A.8.100	
TP515A	M-.PR.S.xx.A.8.50	
TP515A	M-.PR.S.xx.A.8.65	
TP515A	M-.PR.S.xx.A.8.80	
TP515A	M-.PR.S.xx.A.8.100	
TP520A	M-.PR.S.xx.A.8.50	
TP520A	M-.PR.S.xx.A.8.65	
TP520A	M-.PR.S.xx.A.8.80	
TP520A	M-.PR.S.xx.A.8.100	
TP525A	M-.PR.S.xx.A.8.65	
TP525A	M-.PR.S.xx.A.8.80	
TP525A	M-.PR.S.xx.A.8.100	



Тип	Модель	Цена, €
		Горелка с электрощитом
TP90A	M-.MD.S.xx.A.8.50	
TP90A	M-.MD.S.xx.A.8.65	
TP90A	M-.MD.S.xx.A.8.80	
TP90A	M-.MD.S.xx.A.8.100	
TP91A	M-.MD.S.xx.A.8.50	
TP91A	M-.MD.S.xx.A.8.65	
TP91A	M-.MD.S.xx.A.8.80	
TP91A	M-.MD.S.xx.A.8.100	
TP92A	M-.MD.S.xx.A.8.50	
TP92A	M-.MD.S.xx.A.8.65	
TP92A	M-.MD.S.xx.A.8.80	
TP92A	M-.MD.S.xx.A.8.100	
TP93A	M-.MD.S.xx.A.8.50	
TP93A	M-.MD.S.xx.A.8.65	
TP93A	M-.MD.S.xx.A.8.80	
TP93A	M-.MD.S.xx.A.8.100	
TP512A	M-.MD.S.xx.A.8.50	
TP512A	M-.MD.S.xx.A.8.65	
TP512A	M-.MD.S.xx.A.8.80	
TP512A	M-.MD.S.xx.A.8.100	
TP515A	M-.MD.S.xx.A.8.50	
TP515A	M-.MD.S.xx.A.8.65	
TP515A	M-.MD.S.xx.A.8.80	
TP515A	M-.MD.S.xx.A.8.100	
TP520A	M-.MD.S.xx.A.8.50	
TP520A	M-.MD.S.xx.A.8.65	
TP520A	M-.MD.S.xx.A.8.80	
TP520A	M-.MD.S.xx.A.8.100	
TP525A	M-.MD.S.xx.A.8.65	
TP525A	M-.MD.S.xx.A.8.80	
TP525A	M-.MD.S.xx.A.8.100	

## Серия TP

TP90A TP91A TP92A TP93A TP512A TP515A  
TP520A TP525A TP1030A TP1050A TP1080A

ГАЗОВЫЕ

Тип	Модель	Цена, €	
		Горелка	Электроцит
TP90A	M-.PR.S.xx.G.8.50		
TP90A	M-.PR.S.xx.G.8.65		
TP90A	M-.PR.S.xx.G.8.80		
TP90A	M-.PR.S.xx.G.8.100		
TP91A	M-.PR.S.xx.G.8.50		
TP91A	M-.PR.S.xx.G.8.65		
TP91A	M-.PR.S.xx.G.8.80		
TP91A	M-.PR.S.xx.G.8.100		
TP92A	M-.PR.S.xx.G.8.50		
TP92A	M-.PR.S.xx.G.8.65		
TP92A	M-.PR.S.xx.G.8.80		
TP92A	M-.PR.S.xx.G.8.100		
TP93A	M-.PR.S.xx.G.8.50		
TP93A	M-.PR.S.xx.G.8.65		
TP93A	M-.PR.S.xx.G.8.80		
TP93A	M-.PR.S.xx.G.8.100		
TP512A	M-.PR.S.xx.G.8.50		
TP512A	M-.PR.S.xx.G.8.65		
TP512A	M-.PR.S.xx.G.8.80		
TP512A	M-.PR.S.xx.G.8.100		
TP515A	M-.PR.S.xx.G.8.50		
TP515A	M-.PR.S.xx.G.8.65		
TP515A	M-.PR.S.xx.G.8.80		
TP515A	M-.PR.S.xx.G.8.100		
TP520A	M-.PR.S.xx.G.8.50		
TP520A	M-.PR.S.xx.G.8.65		
TP520A	M-.PR.S.xx.G.8.80		
TP520A	M-.PR.S.xx.G.8.100		
TP525A	M-.PR.S.xx.G.8.65		
TP525A	M-.PR.S.xx.G.8.80		
TP525A	M-.PR.S.xx.G.8.100		
TP1030A	M-.PR.S.xx.G.8.80		
TP1030A	M-.PR.S.xx.G.8.100		
TP1030A	M-.PR.S.xx.G.8.125		
TP1050A	M-.PR.S.xx.G.8.100		
TP1050A	M-.PR.S.xx.G.8.125		
TP1080A	M-.PR.S.xx.G.8.100		
TP1080A	M-.PR.S.xx.G.8.125		

# Серия TP

TP90A TP91A TP92A TP93A TP512A TP515A  
TP520A TP525A TP1030A TP1050A TP1080A

ГАЗОВЫЕ



Тип	Модель	Цена, €	
		Горелка	Электроцит
TP90A	M-.MD.S.xx.G.8.50		
TP90A	M-.MD.S.xx.G.8.65		
TP90A	M-.MD.S.xx.G.8.80		
TP90A	M-.MD.S.xx.G.8.100		
TP91A	M-.MD.S.xx.G.8.50		
TP91A	M-.MD.S.xx.G.8.65		
TP91A	M-.MD.S.xx.G.8.80		
TP91A	M-.MD.S.xx.G.8.100		
TP92A	M-.MD.S.xx.G.8.50		
TP92A	M-.MD.S.xx.G.8.65		
TP92A	M-.MD.S.xx.G.8.80		
TP92A	M-.MD.S.xx.G.8.100		
TP93A	M-.MD.S.xx.G.8.50		
TP93A	M-.MD.S.xx.G.8.65		
TP93A	M-.MD.S.xx.G.8.80		
TP93A	M-.MD.S.xx.G.8.100		
TP512A	M-.MD.S.xx.G.8.50		
TP512A	M-.MD.S.xx.G.8.65		
TP512A	M-.MD.S.xx.G.8.80		
TP512A	M-.MD.S.xx.G.8.100		
TP515A	M-.MD.S.xx.G.8.50		
TP515A	M-.MD.S.xx.G.8.65		
TP515A	M-.MD.S.xx.G.8.80		
TP515A	M-.MD.S.xx.G.8.100		
TP520A	M-.MD.S.xx.G.8.50		
TP520A	M-.MD.S.xx.G.8.65		
TP520A	M-.MD.S.xx.G.8.80		
TP520A	M-.MD.S.xx.G.8.100		
TP525A	M-.MD.S.xx.G.8.65		
TP525A	M-.MD.S.xx.G.8.80		
TP525A	M-.MD.S.xx.G.8.100		
TP1030A	M-.MD.S.xx.G.8.80		
TP1030A	M-.MD.S.xx.G.8.100		
TP1030A	M-.MD.S.xx.G.8.125		
TP1050A	M-.MD.S.xx.G.8.100		
TP1050A	M-.MD.S.xx.G.8.125		
TP1080A	M-.MD.S.xx.G.8.100		
TP1080A	M-.MD.S.xx.G.8.125		

# Серия TP

TP90A TP91A TP92A TP93A TP512A TP515A  
TP520A TP525A TP1030A TP1050A TP1080A

ГАЗОВЫЕ

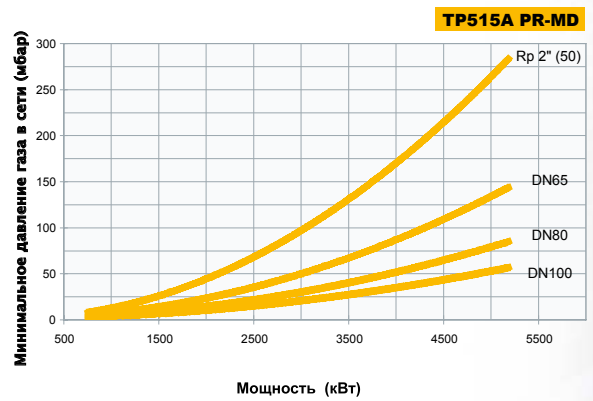
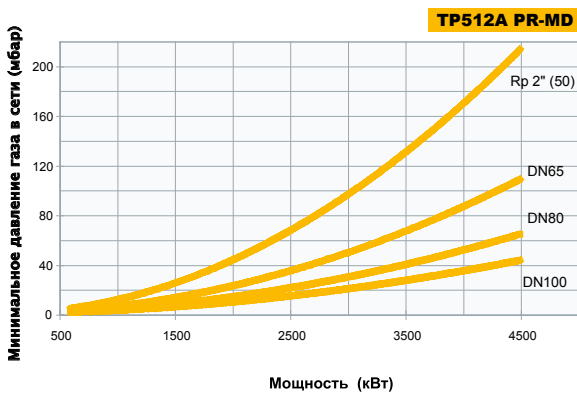
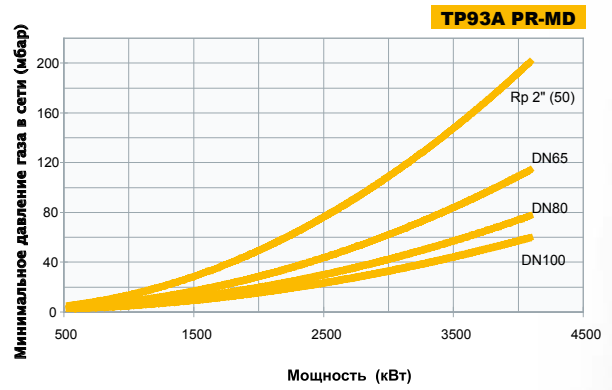
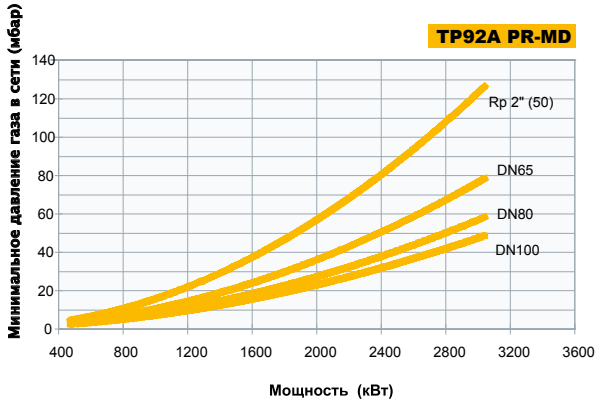
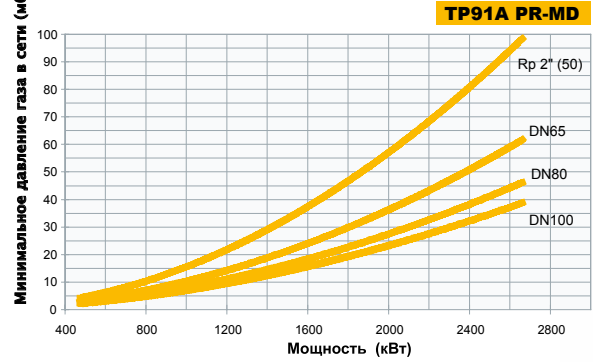
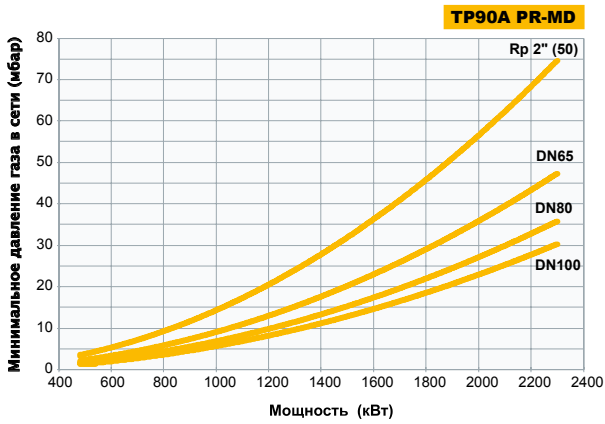
Тип	Модель	Цена, €
		Горелка с электрощитом
TP90A	M-.MD.S.xx.G.8.50.ES	
TP90A	M-.MD.S.xx.G.8.65.ES	
TP90A	M-.MD.S.xx.G.8.80.ES	
TP90A	M-.MD.S.xx.G.8.100.ES	
TP91A	M-.MD.S.xx.G.8.50.ES	
TP91A	M-.MD.S.xx.G.8.65.ES	
TP91A	M-.MD.S.xx.G.8.80.ES	
TP91A	M-.MD.S.xx.G.8.100.ES	
TP92A	M-.MD.S.xx.G.8.50.ES	
TP92A	M-.MD.S.xx.G.8.65.ES	
TP92A	M-.MD.S.xx.G.8.80.ES	
TP92A	M-.MD.S.xx.G.8.100.ES	
TP93A	M-.MD.S.xx.G.8.50.ES	
TP93A	M-.MD.S.xx.G.8.65.ES	
TP93A	M-.MD.S.xx.G.8.80.ES	
TP93A	M-.MD.S.xx.G.8.100.ES	
TP512A	M-.MD.S.xx.G.8.50.ES	
TP512A	M-.MD.S.xx.G.8.65.ES	
TP512A	M-.MD.S.xx.G.8.80.ES	
TP512A	M-.MD.S.xx.G.8.100.ES	
TP515A	M-.MD.S.xx.G.8.50.ES	
TP515A	M-.MD.S.xx.G.8.65.ES	
TP515A	M-.MD.S.xx.G.8.80.ES	
TP515A	M-.MD.S.xx.G.8.100.ES	
TP520A	M-.MD.S.xx.G.8.50.ES	
TP520A	M-.MD.S.xx.G.8.65.ES	
TP520A	M-.MD.S.xx.G.8.80.ES	
TP520A	M-.MD.S.xx.G.8.100.ES	
TP525A	M-.MD.S.xx.G.8.65.ES	
TP525A	M-.MD.S.xx.G.8.80.ES	
TP525A	M-.MD.S.xx.G.8.100.ES	
TP1030A	M-.MD.S.xx.G.8.80.ES	
TP1030A	M-.MD.S.xx.G.8.100.ES	
TP1030A	M-.MD.S.xx.G.8.125.ES	
TP1050A	M-.MD.S.xx.G.8.100.ES	
TP1050A	M-.MD.S.xx.G.8.125.ES	
TP1080A	M-.MD.S.xx.G.8.100.ES	
TP1080A	M-.MD.S.xx.G.8.125.ES	



# Серия TP

TP90A TP91A TP92A TP93A TP512A TP515A  
TP520A TP525A TP1030A TP1050A TP1080A

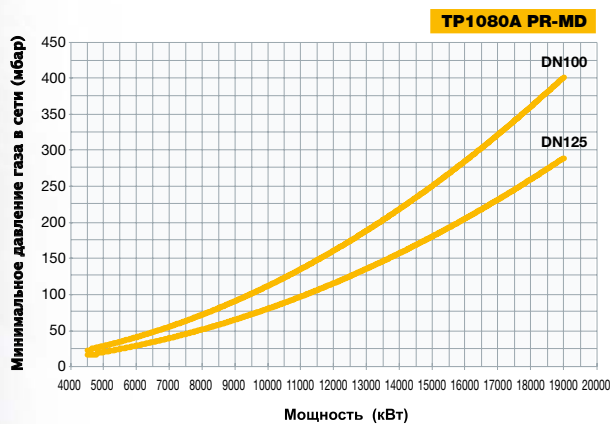
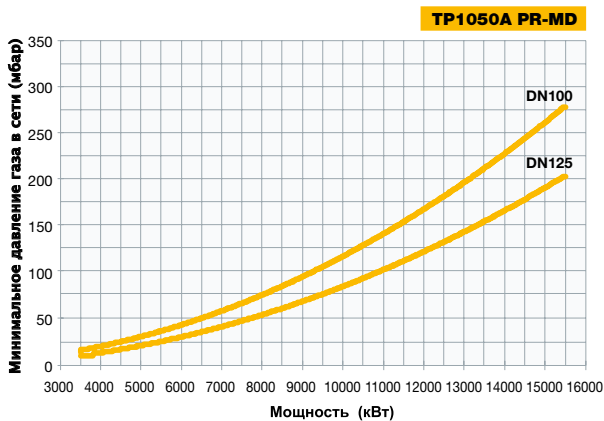
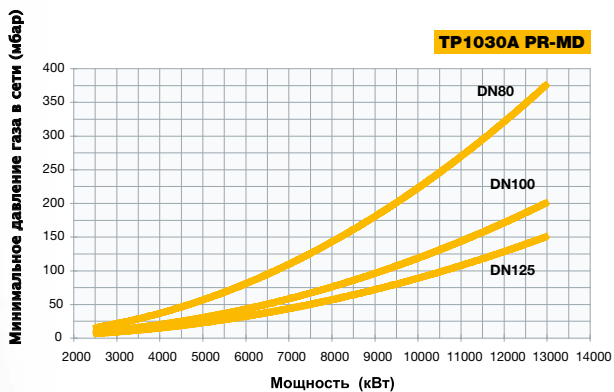
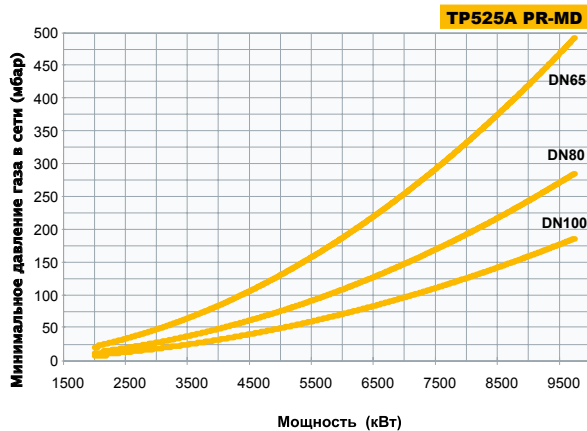
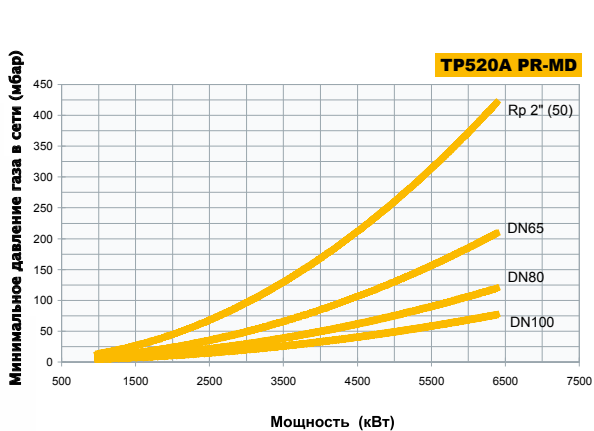
ГАЗОВЫЕ

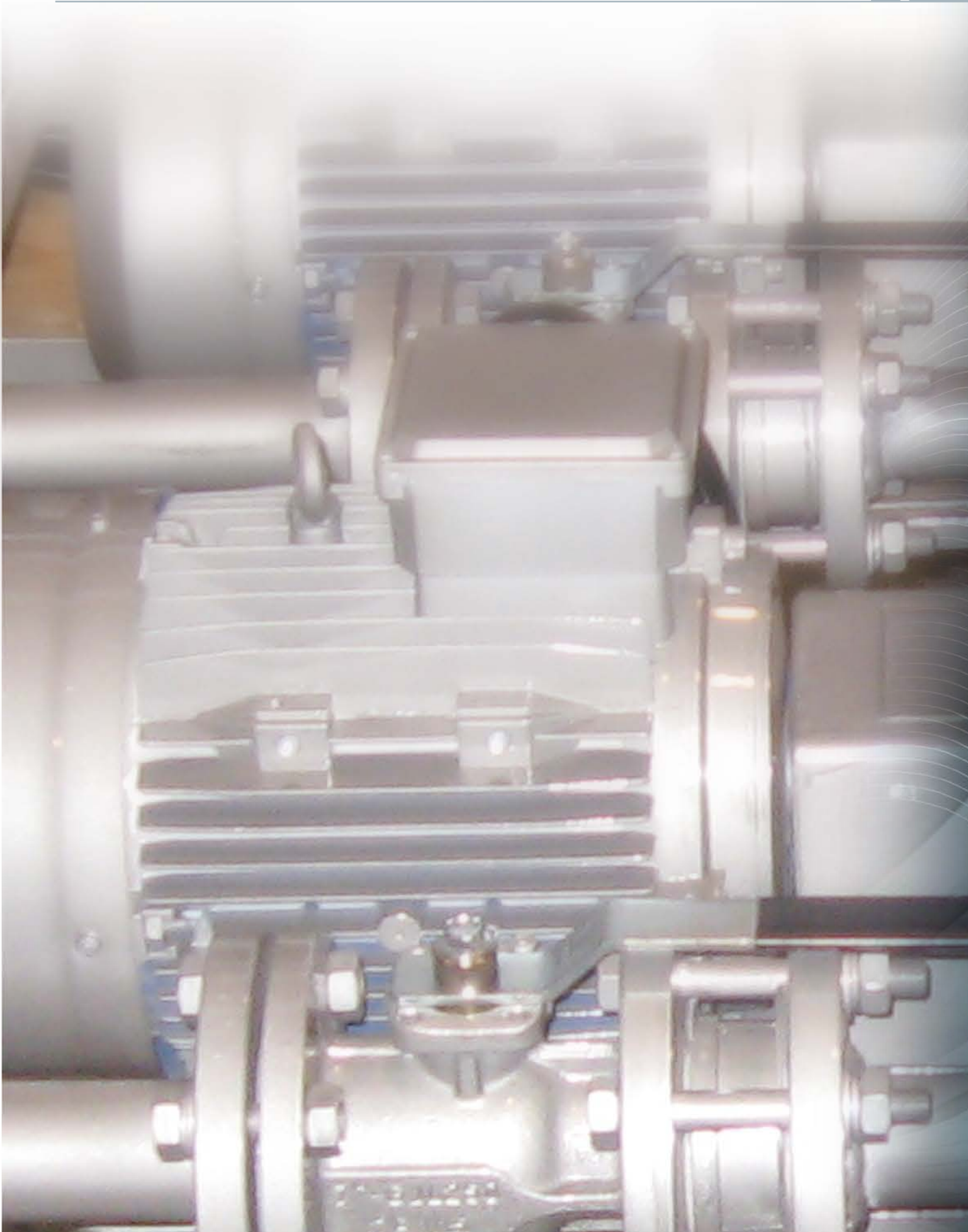


# Серия TP

TP90A TP91A TP92A TP93A TP512A TP515A  
TP520A TP525A TP1030A TP1050A TP1080A

ГАЗОВЫЕ





## Серия TP

TP90 TP91 TP92 TP93 TP515 TP525 TP1030 TP1080...VS

ГАЗОВЫЕ

Горелка с отдельно стоящим вентилятором разработана для удовлетворения самых разных запросов, характерных для различных областей промышленности и области отопления. В основе нашей продукции лежит более чем 30-ти летний опыт производства; она изготавливается с применением последних технологий, чтобы позволить нашей клиентуре иметь доступ к огромному количеству энергии, тепла и пара, необходимых для бесчисленных технологических процессов, которые характеризуют промышленность в новом тысячелетии.

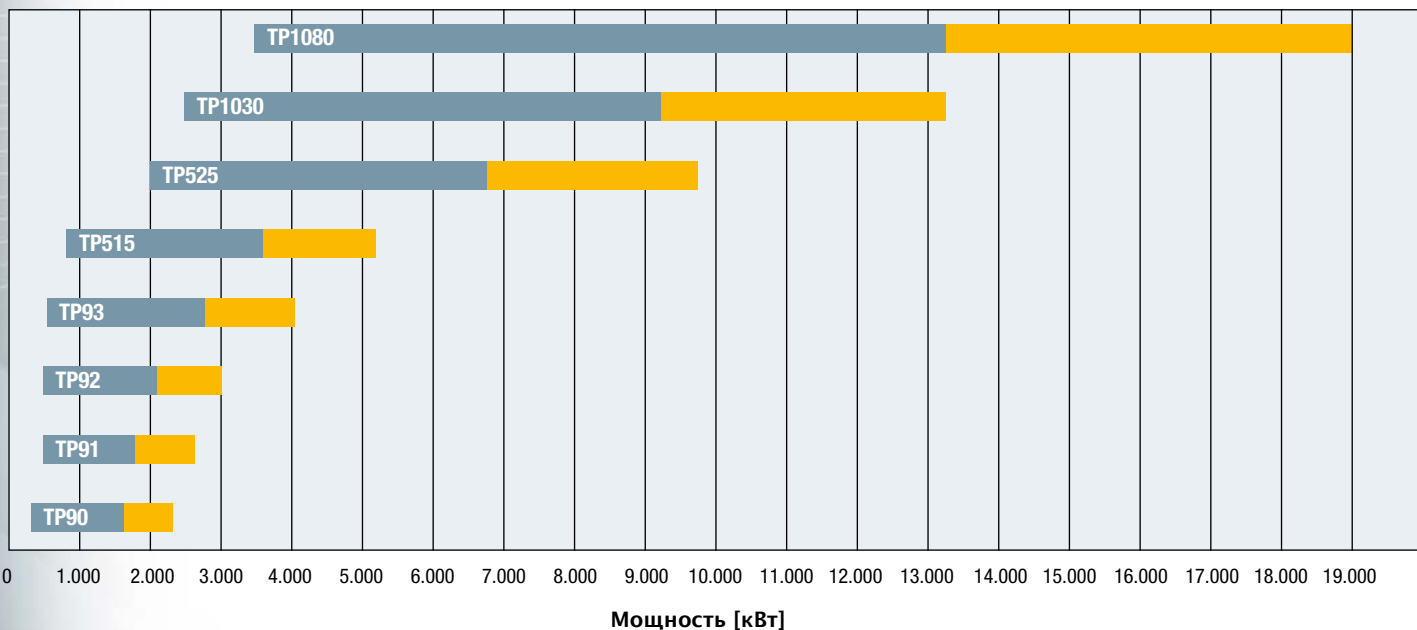
Горелки модели VS разработаны с 4-х головочным модулем горения и предназначены для долгосрочной работы в ситуациях, когда требуется короткое и мягкое пламя, подходящее для коротких топок без наддува или для старых технологий.

В данном случае горелки с отдельным вентилятором модели TP VS имеют следующие характеристики:

- Очень большая гамма мощностей, которая варьируется от 1.500 кВт до 19.000 кВт
- Мощность, распределена между 4-мя головками сгорания
- Механическое или электронное регулирование соотношения воздух/топливо, со стандартным соотношением модуляции 1:4
- Отдельные электрические щиты: шкафные или в виде пюпитра
- Отдельный вентилятор с ориентированием воздуховода, который можно конфигурировать по желанию
- Газовая рампа, которую можно расположить с обеих сторон горелки

Возможность изготовления горелки с отдельным вентилятором с многочисленными опциями, среди которых:

- Контроль кислорода в дымоходе, с непрерывным регулированием системы
- Применение частотного преобразователя, привязанного к двигателю вентилятора
- Синхронизация с существующим дымососом
- Компьютерное управление на расстоянии горелкой с менеджером горения
- Возможность комплектации редуктором давления газа до 6 бар



Тип	TP90	TP91	TP92	TP93	TP515	TP525	TP1030	TP1080
Мощность минимальная [кВт]	320	480	480	550	770	2.000	2.500	3.500
Нижний предел диапазона применения [кВт]	1.610	1.869	2.135	2.870	3.640	6.825	9.310	13.300
Мощность максимальная [кВт]	2.300	2.670	3.050	4.100	5.200	9.750	13.300	19.000



## ТЕХНИЧЕСКИЕ ХАРАКТЕРИСТИКИ

Тип	Модель	Мощность кВт		Электрическое питание	Присоединительные размеры по газу
		мин.	макс.		
TP90	M-.xx.S.xx.VS.8.xxx.xx	320	2.300	230/400V 3N ac	2" - DN65 - 80 - 100
TP91	M-.xx.S.xx.VS.8.xxx.xx	480	2.670	230/400V 3N ac	2" - DN65 - 80 - 100
TP92	M-.xx.S.xx.VS.8.xxx.xx	480	3.050	230/400V 3N ac	2" - DN65 - 80 - 100
TP93	M-.xx.S.xx.VS.8.xxx.xx	550	4.100	230/400V 3N ac	2" - DN65 - 80 - 100
TP515	M-.xx.S.xx.VS.8.xxx.xx	770	5.200	230/400V 3N ac	2" - DN65 - 80 - 100
TP525	M-.xx.S.xx.VS.8.xxx.xx	2.000	9.750	400V 3N ac	DN65 - 80 - 100
TP1030	M-.xx.S.xx.VS.8.xxx.xx	2.500	13.300	400V 3N ac	DN80 - 100 - 125
TP1080	M-.xx.S.xx.VS.8.xxx.xx	3.500	19.000	400V 3N ac	DN100 - 125

Тип	Модель	Цена, €	
		Горелка	Электрощит
TP90	M-.PR.S.xx.VS.8.50		
TP90	M-.PR.S.xx.VS.8.65		
TP90	M-.PR.S.xx.VS.8.80		
TP90	M-.PR.S.xx.VS.8.100		
TP91	M-.PR.S.xx.VS.8.50		
TP91	M-.PR.S.xx.VS.8.65		
TP91	M-.PR.S.xx.VS.8.80		
TP91	M-.PR.S.xx.VS.8.100		
TP92	M-.PR.S.xx.VS.8.50		
TP92	M-.PR.S.xx.VS.8.65		
TP92	M-.PR.S.xx.VS.8.80		
TP92	M-.PR.S.xx.VS.8.100		
TP93	M-.PR.S.xx.VS.8.50		
TP93	M-.PR.S.xx.VS.8.65		
TP93	M-.PR.S.xx.VS.8.80		
TP93	M-.PR.S.xx.VS.8.100		
TP515	M-.PR.S.xx.VS.8.50		
TP515	M-.PR.S.xx.VS.8.65		
TP515	M-.PR.S.xx.VS.8.80		
TP515	M-.PR.S.xx.VS.8.100		
TP525	M-.PR.S.xx.VS.8.65		
TP525	M-.PR.S.xx.VS.8.80		
TP525	M-.PR.S.xx.VS.8.100		
TP1030	M-.PR.S.xx.VS.8.80		
TP1030	M-.PR.S.xx.VS.8.100		
TP1030	M-.PR.S.xx.VS.8.125		
TP1080	M-.PR.S.xx.VS.8.100		
TP1080	M-.PR.S.xx.VS.8.125		

Силуэт и габаритные размеры: стр. 76–77–78–79

Упаковки представляют собой глухие деревянные ящики, предназначенные для перевозки наземным транспортом

Поставляется одна отдельная упаковка для каждого из ниже перечисленных компонентов:

- горелка в комплекте с газовой рампой
- электрощит
- вентилятор
- частотный преобразователь и другие компоненты

Размеры и вес каждой упаковки определяются в зависимости от индивидуальной поставки

## Серия TP

TP90 TP91 TP92 TP93 TP515 TP525 TP1030 TP1080...VS

ГАЗОВЫЕ

Тип	Модель	Цена, €	
		Горелка	Электроцит
TP90	M-.MD.S.xx.VS.8.50		
TP90	M-.MD.S.xx.VS.8.65		
TP90	M-.MD.S.xx.VS.8.80		
TP90	M-.MD.S.xx.VS.8.100		
TP91	M-.MD.S.xx.VS.8.50		
TP91	M-.MD.S.xx.VS.8.65		
TP91	M-.MD.S.xx.VS.8.80		
TP91	M-.MD.S.xx.VS.8.100		
TP92	M-.MD.S.xx.VS.8.50		
TP92	M-.MD.S.xx.VS.8.65		
TP92	M-.MD.S.xx.VS.8.80		
TP92	M-.MD.S.xx.VS.8.100		
TP93	M-.MD.S.xx.VS.8.50		
TP93	M-.MD.S.xx.VS.8.65		
TP93	M-.MD.S.xx.VS.8.80		
TP93	M-.MD.S.xx.VS.8.100		
TP515	M-.MD.S.xx.VS.8.50		
TP515	M-.MD.S.xx.VS.8.65		
TP515	M-.MD.S.xx.VS.8.80		
TP515	M-.MD.S.xx.VS.8.100		
TP525	M-.MD.S.xx.VS.8.65		
TP525	M-.MD.S.xx.VS.8.80		
TP525	M-.MD.S.xx.VS.8.100		
TP1030	M-.MD.S.xx.VS.8.80		
TP1030	M-.MD.S.xx.VS.8.100		
TP1030	M-.MD.S.xx.VS.8.125		
TP1080	M-.MD.S.xx.VS.8.100		
TP1080	M-.MD.S.xx.VS.8.125		

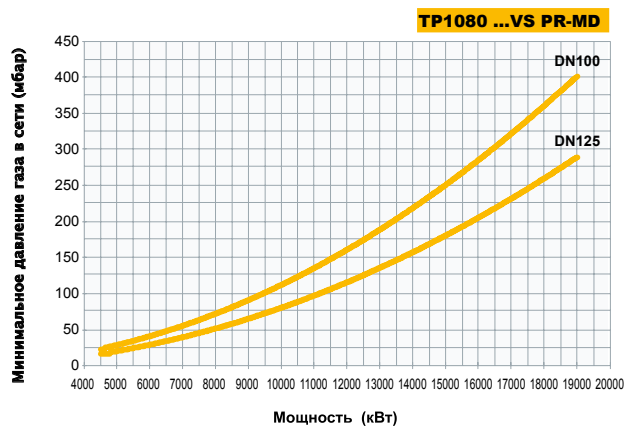
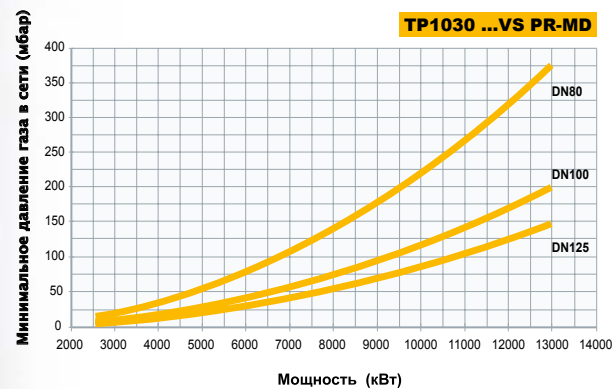
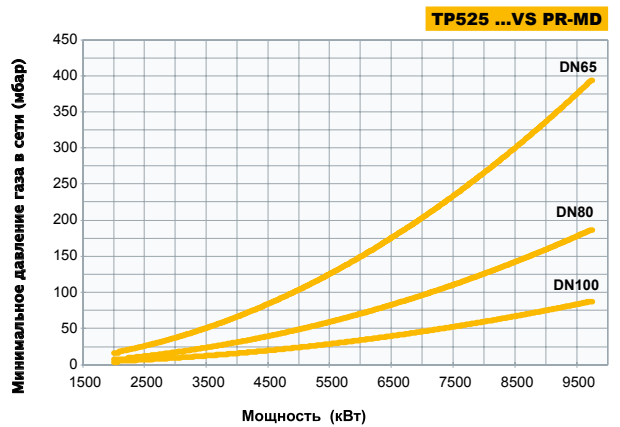
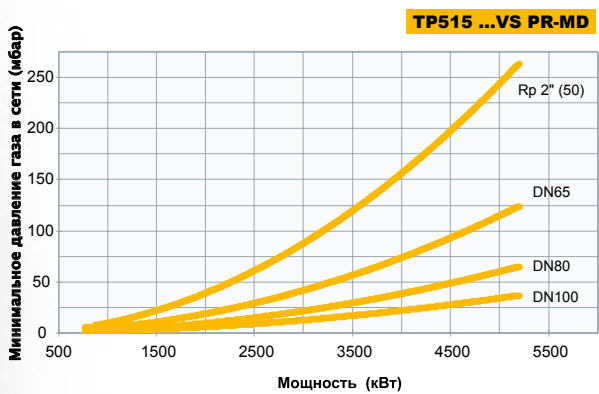
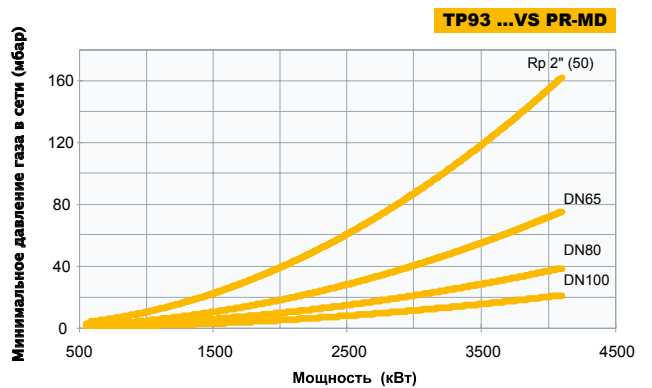
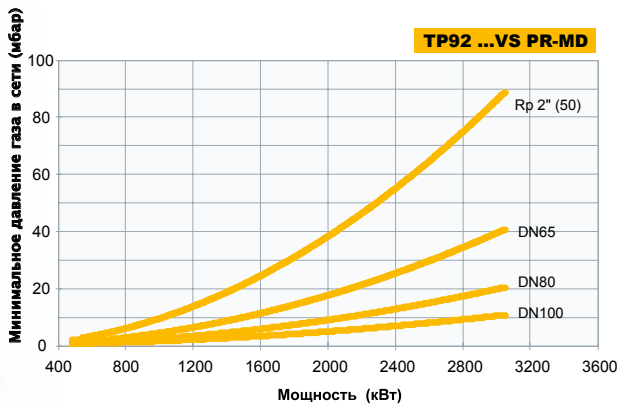
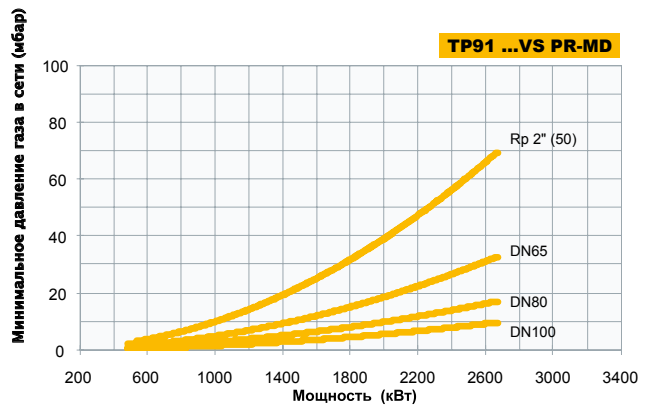
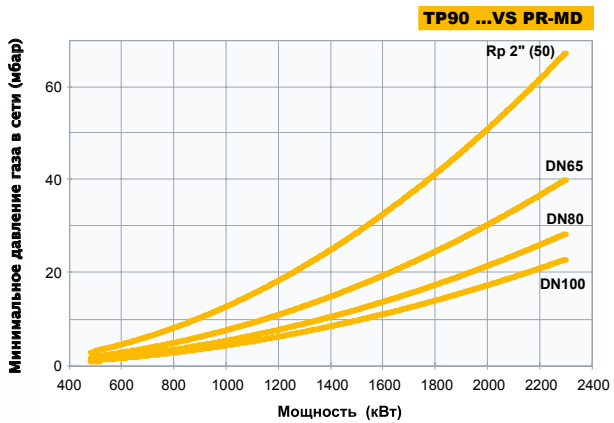


Тип	Модель	Цена, €
		Горелка с электрощитом
TP90	M-.MD.S.xx.VS.8.50.ES	
TP90	M-.MD.S.xx.VS.8.65.ES	
TP90	M-.MD.S.xx.VS.8.80.ES	
TP90	M-.MD.S.xx.VS.8.100.ES	
TP91	M-.MD.S.xx.VS.8.50.ES	
TP91	M-.MD.S.xx.VS.8.65.ES	
TP91	M-.MD.S.xx.VS.8.80.ES	
TP91	M-.MD.S.xx.VS.8.100.ES	
TP92	M-.MD.S.xx.VS.8.50.ES	
TP92	M-.MD.S.xx.VS.8.65.ES	
TP92	M-.MD.S.xx.VS.8.80.ES	
TP92	M-.MD.S.xx.VS.8.100.ES	
TP93	M-.MD.S.xx.VS.8.50.ES	
TP93	M-.MD.S.xx.VS.8.65.ES	
TP93	M-.MD.S.xx.VS.8.80.ES	
TP93	M-.MD.S.xx.VS.8.100.ES	
TP515	M-.MD.S.xx.VS.8.50.ES	
TP515	M-.MD.S.xx.VS.8.65.ES	
TP515	M-.MD.S.xx.VS.8.80.ES	
TP515	M-.MD.S.xx.VS.8.100.ES	
TP525	M-.MD.S.xx.VS.8.65.ES	
TP525	M-.MD.S.xx.VS.8.80.ES	
TP525	M-.MD.S.xx.VS.8.100.ES	
TP1030	M-.MD.S.xx.VS.8.80.ES	
TP1030	M-.MD.S.xx.VS.8.100.ES	
TP1030	M-.MD.S.xx.VS.8.125.ES	
TP1080	M-.MD.S.xx.VS.8.100.ES	
TP1080	M-.MD.S.xx.VS.8.125.ES	

# Серия TP

TP90 TP91 TP92 TP93 TP515 TP525 TP1030 TP1080...VS

ГАЗОВЫЕ

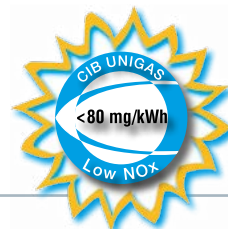






# Серия TLX

TLX90 TLX91 TLX510 TLX515 TLX520  
TLX1025 TLX1030 TLX1050

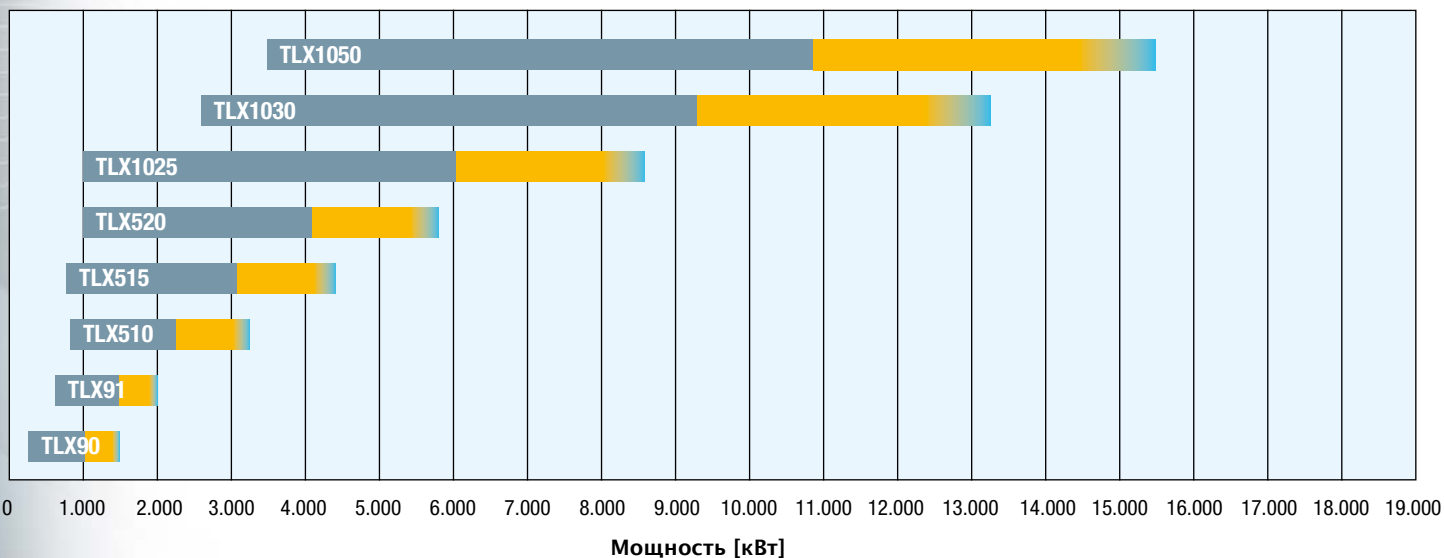


ГАЗОВЫЕ

Горелка с отдельно стоящим вентилятором разработана для удовлетворения самых разных запросов, характерных для различных областей промышленности и области отопления. В основе нашей продукции лежит более чем 30-ти летний опыт производства; она изготавливается с применением последних технологий, чтобы позволить нашей клиентуре иметь доступ к огромному количеству энергии, тепла и пара, необходимых для бесчисленных технологических процессов, которые характеризуют промышленность в новом тысячелетии. Эта серия горелок разработана с использованием специальной головы сгорания, позволяющей иметь низкие выбросы, загрязняющих окружающую среду, веществ.

В данном случае горелки с отдельным вентилятором модели TLX имеют следующие характеристики:

- Очень большая гамма мощностей, которая варьируется от 1.000 кВт до 15.500 кВт
  - Выбросы  $NO_x$ : менее 80 мг/кВт·ч
  - Возможность поступления воздуха горения с 4-х основных направлений
  - Механическое или электронное регулирование соотношения воздух/топливо, со стандартным соотношением модуляции 1:4
  - Розжиг пламени гарантирован за счет газовой запальной горелки
  - Отдельные электрические щиты: шкафные, настенные или в виде пюпитра
  - Отдельный вентилятор с ориентированием воздуховода, который можно конфигурировать по желанию
  - Газовая рампа, которую можно расположить с обеих сторон горелки
- Возможность изготовления горелки с отдельным вентилятором с многочисленными опциями, среди которых:
- Контроль кислорода в дымоходе, с непрерывным регулированием системы
  - Применение частотного преобразователя, привязанного к двигателю вентилятора
  - Подача воздуха горения под температурой до 250 °C
  - Возможность комплектации запальной горелкой, работающей на природном/сжиженном газе или дизельном топливе
  - Соотношение модуляции 1:10 с помощью подвижной головы сгорания
  - Компьютерное управление на расстоянии горелкой с менеджером горения
  - Возможность поставки редуктора давления газа до 6 бар



Тип	TLX90	TLX91	TLX510	TLX515	TLX520	TLX1025	TLX1030	TLX1050
Мощность минимальная [кВт]	288	674	800	770	1.000	1.000	2.600	3.500
Нижний предел диапазона применения [кВт]	1.036	1.406	2.275	3.080	4.060	6.020	9.310	10.850
Мощность максимальная [кВт]	1.480	2.008	3.250	4.400	5.800	8.600	13.300	15.500



ТЕХНИЧЕСКИЕ ХАРАКТЕРИСТИКИ

Тип	Модель	Мощность кВт		Электрическое питание	Присоединительные размеры по газу
		мин.	макс.		
TLX90	M-.xx.S.xx.G.8.xxx.xx	288	1.480	230/400V 3N ac	2" - DN65 - 80 - 100
TLX91	M-.xx.S.xx.G.8.xxx.xx	674	2.008	230/400V 3N ac	2" - DN65 - 80 - 100
TLX510	M-.xx.S.xx.G.8.xxx.xx	800	3.250	230/400V 3N ac	2" - DN65 - 80 - 100
TLX515	M-.xx.S.xx.G.8.xxx.xx	770	4.400	230/400V 3N ac	2" - DN65 - 80 - 100
TLX520	M-.xx.S.xx.G.8.xxx.xx	1.000	5.800	230/400V 3N ac	2" - DN65 - 80 - 100
TLX1025	M-.xx.S.xx.G.8.xxx.xx	1.000	8.600	400V 3N ac	DN80 - 100
TLX1030	M-.xx.S.xx.G.8.xxx.xx	2.600	13.300	400V 3N ac	DN80 - 100 - 125
TLX1050	M-.xx.S.xx.G.8.xxx.xx	3.500	15.500	400V 3N ac	DN100 - 125

Тип	Модель	Цена, €
		Горелка с электрощитом
TLX90	M-.MD.S.xx.G.8.50.ES	
TLX90	M-.MD.S.xx.G.8.65.ES	
TLX90	M-.MD.S.xx.G.8.80.ES	
TLX90	M-.MD.S.xx.G.8.100.ES	
TLX91	M-.MD.S.xx.G.8.50.ES	
TLX91	M-.MD.S.xx.G.8.65.ES	
TLX91	M-.MD.S.xx.G.8.80.ES	
TLX91	M-.MD.S.xx.G.8.100.ES	
TLX510	M-.MD.S.xx.G.8.50.ES	
TLX510	M-.MD.S.xx.G.8.65.ES	
TLX510	M-.MD.S.xx.G.8.80.ES	
TLX510	M-.MD.S.xx.G.8.100.ES	
TLX515	M-.MD.S.xx.G.8.50.ES	
TLX515	M-.MD.S.xx.G.8.65.ES	
TLX515	M-.MD.S.xx.G.8.80.ES	
TLX515	M-.MD.S.xx.G.8.100.ES	
TLX520	M-.MD.S.xx.G.8.50.ES	
TLX520	M-.MD.S.xx.G.8.65.ES	
TLX520	M-.MD.S.xx.G.8.80.ES	
TLX520	M-.MD.S.xx.G.8.100.ES	
TLX1025	M-.MD.S.xx.G.8.80.ES	
TLX1025	M-.MD.S.xx.G.8.100.ES	
TLX1030	M-.MD.S.xx.G.8.80.ES	
TLX1030	M-.MD.S.xx.G.8.100.ES	
TLX1030	M-.MD.S.xx.G.8.125.ES	
TLX1050	M-.MD.S.xx.G.8.100.ES	
TLX1050	M-.MD.S.xx.G.8.125.ES	

Силуэт и габаритные размеры: стр. 76–77–78–79

Упаковки представляют собой глухие деревянные ящики, предназначенные для перевозки наземным транспортом

Поставляется одна отдельная упаковка для каждого из ниже перечисленных компонентов:

- горелка в комплекте с газовой рампой
- электрощит
- вентилятор
- частотный преобразователь и другие компоненты

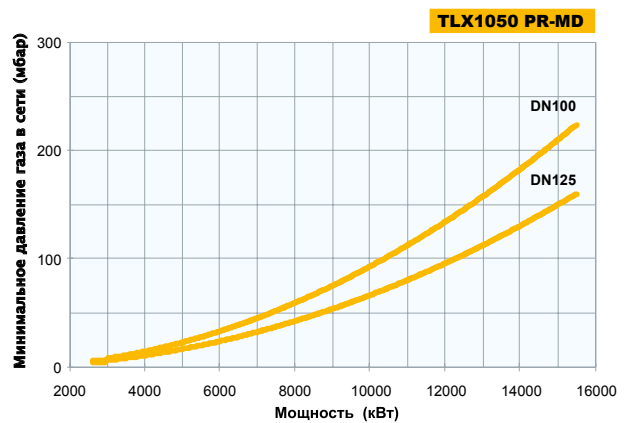
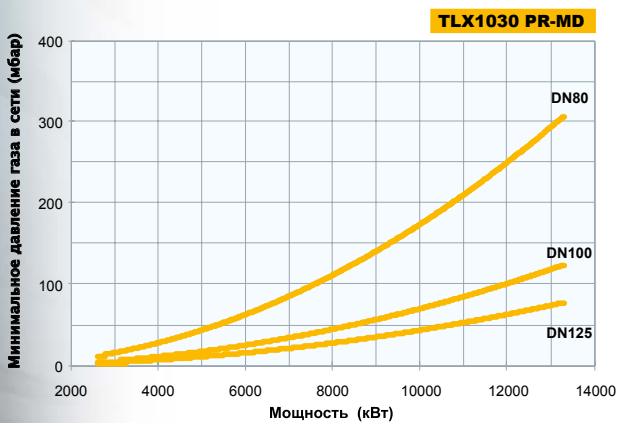
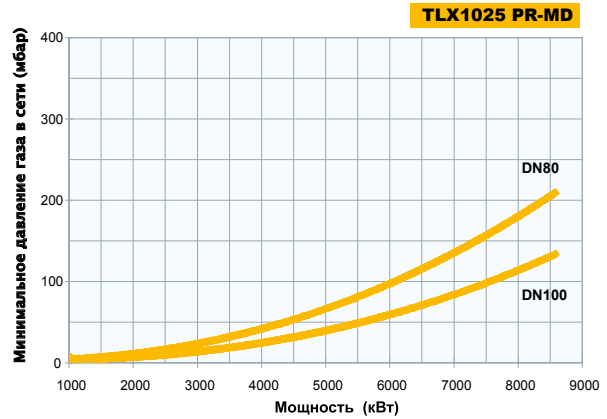
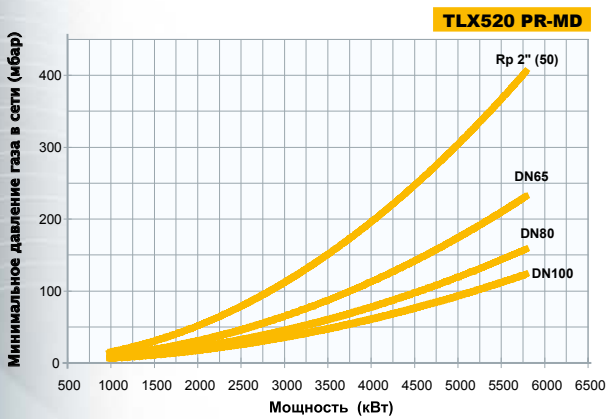
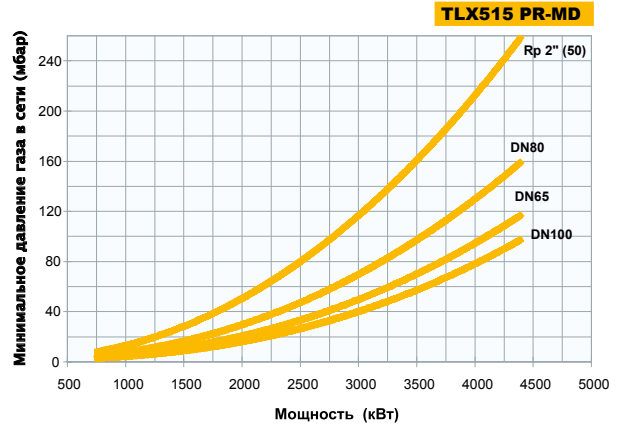
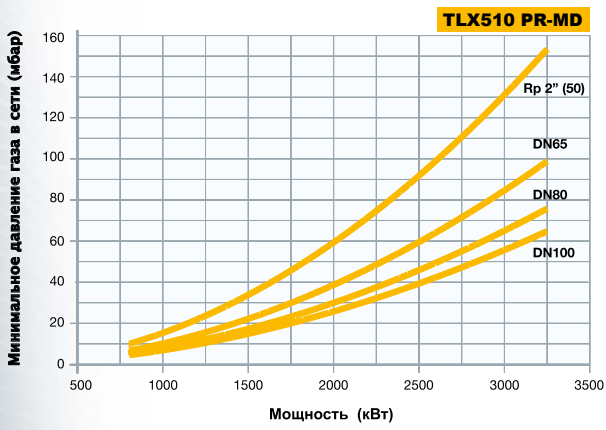
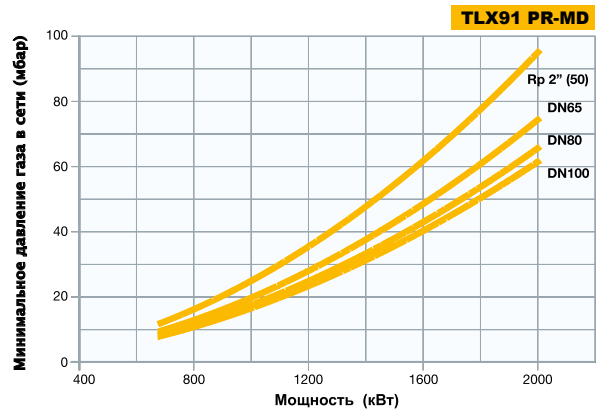
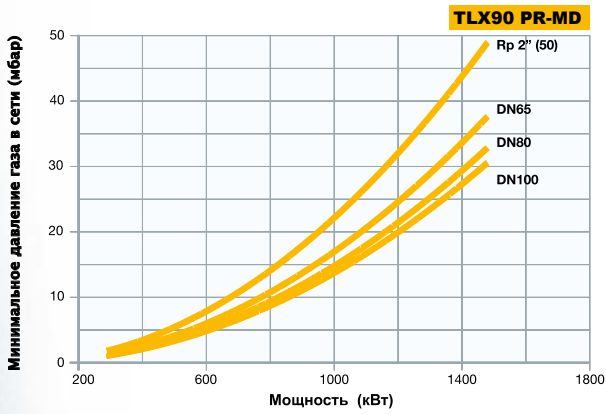
Размеры и вес каждой упаковки определяются в зависимости от индивидуальной поставки

# Серия TLX

TLX90 TLX91 TLX510 TLX515 TLX520  
TLX1025 TLX1030 TLX1050



ГАЗОВЫЕ





# Серия TG

TG90 TG91 TG92 TG510 TG515 TG520  
TG525 TG1030 TG1050 TG1080

ДИЗЕЛЬНЫЕ

Горелка с отдельно стоящим вентилятором разработана для удовлетворения самых разных запросов, характерных для различных областей промышленности и области отопления. В основе нашей продукции лежит более чем 30-ти летний опыт производства; она изготавливается с применением последних технологий, чтобы позволить нашей клиентуре иметь доступ к огромному количеству энергии, тепла и пара, необходимых для бесчисленных технологических процессов, которые характеризуют промышленность в новом тысячелетии.

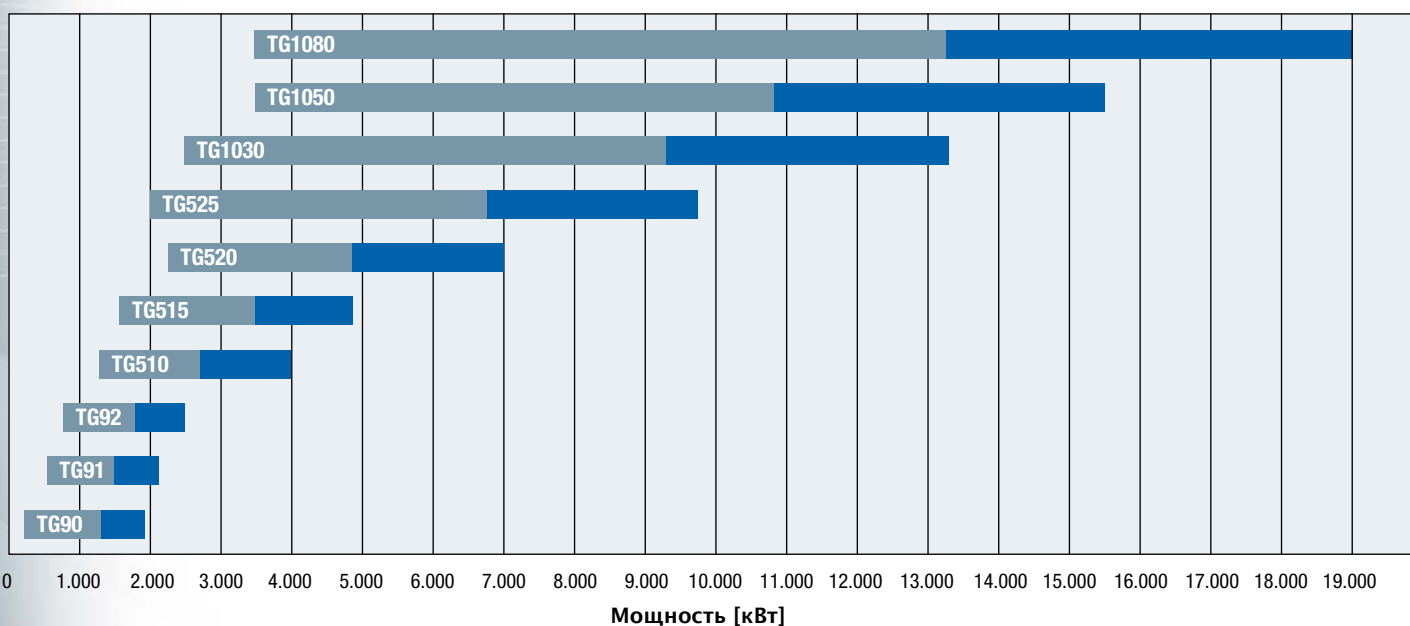
В данном случае горелки с отдельным вентилятором модели TG имеют следующие характеристики:

- Очень большая гамма мощностей, которая варьируется от 1.500 кВт до 19.000 кВт
- Работа на жидком топливе (дизельное топливо, керосин, газовый конденсат и т.д.)
- Возможность поступления воздуха горения с 4-х основных направлений
- Механическое или электронное регулирование соотношения воздух/топливо
- Соотношение модуляции 1:3 или 1:4, в зависимости от используемой форсунки
- Розжиг пламени гарантирует запальная газовая горелка
- Отдельные электрические щиты: шкафные или в виде пюпитра
- Отдельный вентилятор с ориентированием воздуховода, который можно конфигурировать по желанию
- Группа насос-двигатель для жидкого топлива высокого давления



Возможность изготовления горелки с отдельным вентилятором с многочисленными опциями, среди которых:

- Контроль кислорода в дымоходе, с непрерывным регулированием системы
- Применение частотного преобразователя, привязанного к двигателю вентилятора
- Подача воздуха горения под температурой до 250 °C
- Возможность комплектации запальной горелкой, работающей на природном/сжиженном газе или дизельном топливе
- Компьютерное управление на расстоянии горелкой с менеджером горения
- Кольцевой контур для циркуляции жидкого топлива котельной под низким давлением



Тип	TG90	TG91	TG92	TG510	TG515	TG520	TG525	TG1030	TG1050	TG1080
Мощность минимальная [кВт]	264	698	849	1.314	1.628	2.326	2.000	2.500	3.500	3.500
Нижний предел диапазона применения [кВт]	1.330	1.465	1.791	2.767	3.419	4.884	6.825	9.310	10.850	13.300
Мощность максимальная [кВт]	1.900	2.093	2.558	3.953	4.884	6.977	9.750	13.300	15.500	19.000



## ТЕХНИЧЕСКИЕ ХАРАКТЕРИСТИКИ

Тип	Модель	Мощность кВт		Электрическое питание	Двигатель насоса кВт
		мин.	макс.		
TG90	G-.xx.x.xx.G.xx	264	1.900	230/400V 3N ac	0,55
TG91	G-.xx.x.xx.G.xx	698	2.093	230/400V 3N ac	1,1
TG92	G-.xx.x.xx.G.xx	849	2.558	230/400V 3N ac	1,1
TG510	G-.xx.x.xx.G.xx	1.314	3.953	230/400V 3N ac	1,1
TG515	G-.xx.x.xx.G.xx	1.628	4.884	230/400V 3N ac	1,5
TG520	G-.xx.x.xx.G.xx	2.326	6.977	230/400V 3N ac	1,5
TG525	G-.xx.x.xx.G.xx	2.000	9.750	400V 3N ac	4,0
TG1030	G-.xx.x.xx.G.xx	2.500	13.300	400V 3N ac	5,5
TG1050	G-.xx.x.xx.G.xx	3.500	15.500	400V 3N ac	5,5
TG1080	G-.xx.x.xx.G.xx	3.500	19.000	400V 3N ac	5,5

Тип	Модель	Цена, €		
		Горелка	Электрощит	Группа подачи топлива
TG90	G-.PR.S.xx.G			
TG90	G-.PR.L.xx.G			
TG91	G-.PR.S.xx.G			
TG91	G-.PR.L.xx.G			
TG92	G-.PR.S.xx.G			
TG92	G-.PR.L.xx.G			
TG510	G-.PR.S.xx.G			
TG510	G-.PR.L.xx.G			
TG515	G-.PR.S.xx.G			
TG515	G-.PR.L.xx.G			
TG520	G-.PR.S.xx.G			
TG520	G-.PR.L.xx.G			
TG525	G-.PR.S.xx.G			
TG525	G-.PR.L.xx.G			
TG1030	G-.PR.S.xx.G			
TG1030	G-.PR.L.xx.G			
TG1050	G-.PR.S.xx.G			
TG1050	G-.PR.L.xx.G			
TG1080	G-.PR.S.xx.G			
TG1080	G-.PR.L.xx.G			

## Силуэт и габаритные размеры: стр. 76–77–78–79

Упаковки представляют собой глухие деревянные ящики, предназначенные для перевозки наземным транспортом

Поставляется одна отдельная упаковка для каждого из ниже перечисленных компонентов:

- горелка в комплекте
- электрощит
- вентилятор
- насосно-топливная группа для подачи жидкого топлива
- частотный преобразователь и другие компоненты

Размеры и вес каждой упаковки определяются в зависимости от индивидуальной поставки

## Серия TG

TG90 TG91 TG92 TG510 TG515 TG520  
TG525 TG1030 TG1050 TG1080

ДИЗЕЛЬНЫЕ

Тип	Модель	Цена, €		
		Горелка	Электроцит	Группа подачи топлива
TG90	G-.MD.S.xx.G			
TG90	G-.MD.L.xx.G			
TG91	G-.MD.S.xx.G			
TG91	G-.MD.L.xx.G			
TG92	G-.MD.S.xx.G			
TG92	G-.MD.L.xx.G			
TG510	G-.MD.S.xx.G			
TG510	G-.MD.L.xx.G			
TG515	G-.MD.S.xx.G			
TG515	G-.MD.L.xx.G			
TG520	G-.MD.S.xx.G			
TG520	G-.MD.L.xx.G			
TG525	G-.MD.S.xx.G			
TG525	G-.MD.L.xx.G			
TG1030	G-.MD.S.xx.G			
TG1030	G-.MD.L.xx.G			
TG1050	G-.MD.S.xx.G			
TG1050	G-.MD.L.xx.G			
TG1080	G-.MD.S.xx.G			
TG1080	G-.MD.L.xx.G			

Тип	Модель	Цена, €		
		Горелка с электроцитом		Группа подачи топлива
TG90	G-.MD.S.xx.G.ES			
TG90	G-.MD.L.xx.G.ES			
TG91	G-.MD.S.xx.G.ES			
TG91	G-.MD.L.xx.G.ES			
TG92	G-.MD.S.xx.G.ES			
TG92	G-.MD.L.xx.G.ES			
TG510	G-.MD.S.xx.G.ES			
TG510	G-.MD.L.xx.G.ES			
TG515	G-.MD.S.xx.G.ES			
TG515	G-.MD.L.xx.G.ES			
TG520	G-.MD.S.xx.G.ES			
TG520	G-.MD.L.xx.G.ES			
TG525	G-.MD.S.xx.G.ES			
TG525	G-.MD.L.xx.G.ES			
TG1030	G-.MD.S.xx.G.ES			
TG1030	G-.MD.L.xx.G.ES			
TG1050	G-.MD.S.xx.G.ES			
TG1050	G-.MD.L.xx.G.ES			
TG1080	G-.MD.S.xx.G.ES			
TG1080	G-.MD.L.xx.G.ES			





## Серия ТРВУ

ТРВУ90 ТРВУ91 ТРВУ92 ТРВУ93 ТРВУ510 ТРВУ515  
ТРВУ520 ТРВУ525 ТРВУ1030 ТРВУ1050 ТРВУ1080

МАЗУТНЫЕ-НЕФТЯНЫЕ

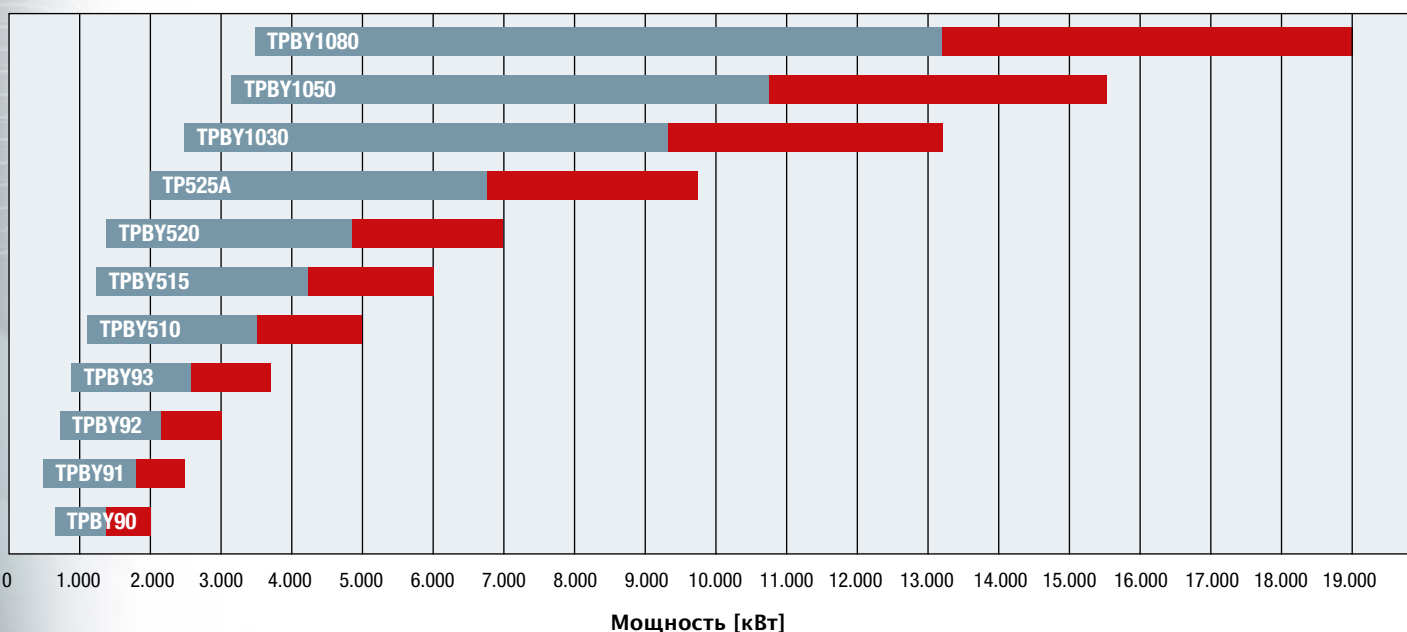
Горелка с отдельно стоящим вентилятором разработана для удовлетворения самых разных запросов, характерных для различных областей промышленности и области отопления. В основе нашей продукции лежит более чем 30-ти летний опыт производства; она изготавливается с применением последних технологий, чтобы позволить нашей клиентуре иметь доступ к огромному количеству энергии, тепла и пара, необходимых для бесчисленных технологических процессов, которые характеризуют промышленность в новом тысячелетии. Эти особенные горелки, которые используют пневматическое распыление топлива, в состоянии работать с самыми разнообразными видами топлива, такими как: тяжелый мазут (M100 и ему подобные), сырая нефть, отработанное масло, печное топливо и т.д.

В данном случае горелки с отдельным вентилятором модели ТРВУ имеют следующие характеристики:

- Очень большая гамма мощностей, которая варьируется от 1.500 кВт до 19.000 кВт
- Пневматическое распыление мазутного топлива с помощью сжатого воздуха или пара
- Максимальная вязкость мазутного топлива 1.500 сСт при 50 °С
- Электронное регулирование соотношения «воздух — мазутное топливо»
- Соотношение модуляции 1:6 при пневматическом распылении
- Розжиг пламени гарантирует запальная газовая горелка
- Группа подогрева мазутного топлива с электронным регулированием температуры
- Отдельные электрические щиты: шкафные или в виде пюпитра
- Отдельный вентилятор с ориентированием воздуховода, который можно конфигурировать по желанию
- Группа насос-двигатель для мазутного топлива низкого давления 5÷10 бар

Возможность изготовления горелки с отдельным вентилятором с многочисленными опциями, среди которых:

- Применение частотного преобразователя, привязанного к двигателю вентилятора
- Подача воздуха горения под температурой до 250 °С
- Компьютерное управление на расстоянии горелкой с менеджером горения
- Возможность комплектации запальной горелкой, работающей на природном/сжиженном газе или дизельном топливе
- Возможность поставки компрессора для получения сжатого воздуха
- Комплект принадлежностей для применения пара в целях распыления мазутного топлива
- Комплект для применения легкого жидкого топлива, такого, как дизельное топливо, керосин, газовый конденсат и т.д.
- Кольцевой контур для подогрева и циркуляции мазутного топлива котельной под низким давлением



Тип	ТРВУ90	ТРВУ91	ТРВУ92	ТРВУ93	ТРВУ510	ТРВУ515	ТРВУ520	ТРВУ525	ТРВУ1030	ТРВУ1050	ТРВУ1080
Мощность минимальная [кВт]	670	500	700	900	1.100	1.200	1.400	2.000	2.550	3.100	3.800
Нижний предел диапазона применения [кВт]	1.400	1.750	2.100	2.590	3.500	4.200	4.900	6.825	9.310	10.850	13.300
Мощность максимальная [кВт]	2.000	2.500	3.000	3.700	5.000	6.000	7.000	9.750	13.300	15.500	19.000



## ТЕХНИЧЕСКИЕ ХАРАКТЕРИСТИКИ

Тип	Модель	Мощность кВт		Электрическое питание	Двигатель насоса кВт	Сопротивления для мазутного топлива кВт
		мин.	макс.			
ТРВУ90	H-.xx.S.xx.G.xx	670	2.000	230/400V 3N ac	0,75	8
ТРВУ91	H-.xx.S.xx.G.xx	500	2.500	230/400V 3N ac	0,75	8
ТРВУ92	H-.xx.S.xx.G.xx	700	3.000	230/400V 3N ac	0,75	12
ТРВУ93	H-.xx.S.xx.G.xx	900	3.700	230/400V 3N ac	0,75	12
ТРВУ510	H-.xx.S.xx.G.xx	1.100	5.000	230/400V 3N ac	0,75	18
ТРВУ515	H-.xx.S.xx.G.xx	1.200	6.000	230/400V 3N ac	0,75	18
ТРВУ520	H-.xx.S.xx.G.xx	1.400	7.000	230/400V 3N ac	0,75	24
ТРВУ525	H-.xx.S.xx.G.xx	2.000	9.750	400V 3N ac	0,75	24
ТРВУ1030	H-.xx.S.xx.G.xx	2.550	13.300	400V 3N ac	1,1	18+18
ТРВУ1050	H-.xx.S.xx.G.xx	3.100	15.500	400V 3N ac	2,2	24+24
ТРВУ1080	H-.xx.S.xx.G.xx	3.800	19.000	400V 3N ac	2,2	24+24

Тип	Модель	Цена, €	
		Горелка с электрощитом	Группа подачи топлива
ТРВУ90	H-.MD.S.xx.G.ES		
ТРВУ91	H-.MD.S.xx.G.ES		
ТРВУ92	H-.MD.S.xx.G.ES		
ТРВУ93	H-.MD.S.xx.G.ES		
ТРВУ510	H-.MD.S.xx.G.ES		
ТРВУ515	H-.MD.S.xx.G.ES		
ТРВУ520	H-.MD.S.xx.G.ES		
ТРВУ525	H-.MD.S.xx.G.ES		
ТРВУ1030	H-.MD.S.xx.G.ES		
ТРВУ1030	H-.MD.L.xx.G.ES		
ТРВУ1050	H-.MD.S.xx.G.ES		
ТРВУ1050	H-.MD.L.xx.G.ES		
ТРВУ1080	H-.MD.S.xx.G.ES		
ТРВУ1080	H-.MD.L.xx.G.ES		

### Силуэт и габаритные размеры: стр. 76–77–78–79

Упаковки представляют собой глухие деревянные ящики, предназначенные для перевозки наземным транспортом

Поставляется одна отдельная упаковка для каждого из ниже перечисленных компонентов:

- горелка в комплекте
- электрощит
- вентилятор
- насосно-топливная группа для подачи жидкого топлива
- частотный преобразователь и другие компоненты

Размеры и вес каждой упаковки определяются в зависимости от индивидуальной поставки

# Серия ТРВУ

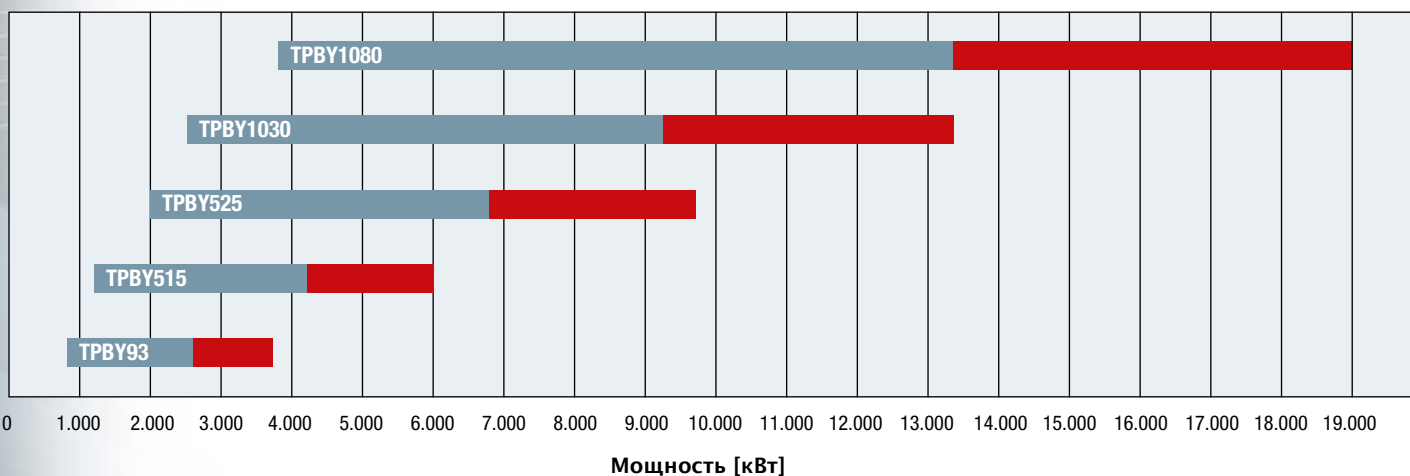
ТРВУ93 ТРВУ515 ТРВУ525 ТРВУ1030 ТРВУ1080...VS

МАЗУТНЫЕ-НЕФТЯНЫЕ

Горелка с отдельно стоящим вентилятором разработана для удовлетворения самых разных запросов, характерных для различных областей промышленности и области отопления. В основе нашей продукции лежит более чем 30-ти летний опыт производства; она изготавливается с применением последних технологий, чтобы позволить нашей клиентуре иметь доступ к огромному количеству энергии, тепла и пара, необходимых для бесчисленных технологических процессов, которые характеризуют промышленность в новом тысячелетии. Эти особенные горелки, которые используют пневматическое распыление топлива, в состоянии работать с самыми разнообразными видами топлива, такими как: тяжелый мазут (M100 и ему подобные), сырая нефть, отработанное масло, печное топливо и т.д. Горелки модели VS разработаны с 4-х головочным модулем горения и предназначены для долгосрочной работы в ситуациях, когда требуется короткое и мягкое пламя, подходящее для коротких топок без наддува или для старых технологий.

В данном случае горелки с отдельным вентилятором модели ТРВУ VS имеют следующие характеристики:

- Очень большая гамма мощностей, которая варьируется от 1.500 кВт до 19.000 кВт
  - Мощность, распределена между 4-мя головами сгорания
  - Пневматическое распыление мазутного топлива с помощью сжатого воздуха или пара
  - Максимальная вязкость мазутного топлива 1.500 сСт при 50 °С
  - Электронное регулирование соотношения «воздух — мазутное топливо»
  - Соотношение модуляции 1:6 при пневматическом распылении топлива
  - Группа подогрева мазутного топлива с электронным регулированием температуры
  - Отдельные электрические щиты: шкафные, настенные или в виде пюпитра
  - Отдельный вентилятор с ориентированием воздуховода, который можно конфигурировать по желанию
  - Группа насос-двигатель для мазутного топлива низкого давления 5 ÷ 10 бар
- Возможность изготовления горелки с отдельным вентилятором с многочисленными опциями, среди которых:
- Применение частотного преобразователя, привязанного к двигателю вентилятора
  - Синхронизация с работой существующего дымососа
  - Подача воздуха горения под температурой до 250 °С
  - Компьютерное управление на расстоянии горелкой с менеджером горения
  - Возможность комплектации запальной горелкой, работающей на природном/сжиженном газе или дизельном топливе
  - Возможность поставки компрессора для получения сжатого воздуха
  - Комплект принадлежностей для применения пара в целях распыления мазутного топлива
  - Комплект для применения легкого жидкого топлива, такого, как дизельное топливо, керосин, газовый конденсат и т.д.
  - Кольцевой контур для подогрева и циркуляции мазутного топлива котельной под низким давлением



Тип	ТРВУ93	ТРВУ515	ТРВУ525	ТРВУ1030	ТРВУ1080
Мощность минимальная [кВт]	900	1.200	2.000	2.550	3.800
Нижний предел диапазона применения [кВт]	2.590	4.200	6.825	9.310	13.300
Мощность максимальная [кВт]	3.700	6.000	9.750	13.300	19.000



## ТЕХНИЧЕСКИЕ ХАРАКТЕРИСТИКИ

Тип	Модель	Мощность кВт		Электрическое питание	Двигатель насоса кВт	Сопротивления для мазутного топлива кВт
		мин.	макс.			
<b>ТРВУ93</b>	H-.xx.S.xx.VS.xx	900	3.700	230/400V 3N ac	0,75	18
<b>ТРВУ515</b>	H-.xx.S.xx.VS.xx	1.200	6.000	230/400V 3N ac	0,75	18
<b>ТРВУ525</b>	H-.xx.S.xx.VS.xx	2.000	9.750	400V 3N ac	0,75	24
<b>ТРВУ1030</b>	H-.xx.S.xx.VS.xx	2.550	13.300	400V 3N ac	1,1	18+18
<b>ТРВУ1080</b>	H-.xx.S.xx.VS.xx	3.800	19.000	400V 3N ac	2,2	24+24

Тип	Модель	Цена, €	
		Горелка с электрощитом	Группа подачи топлива
<b>ТРВУ93</b>	H-.MD.S.xx.VS.ES		
<b>ТРВУ515</b>	H-.MD.S.xx.VS.ES		
<b>ТРВУ525</b>	H-.MD.S.xx.VS.ES		
<b>ТРВУ1030</b>	H-.MD.S.xx.VS.ES		
<b>ТРВУ1080</b>	H-.MD.S.xx.VS.ES		

## Силуэт и габаритные размеры: стр. 76–77–78–79

Упаковки представляют собой глухие деревянные ящики, предназначенные для перевозки наземным транспортом

Поставляется одна отдельная упаковка для каждого из ниже перечисленных компонентов:

- горелка в комплекте
- электрощит
- вентилятор
- насосно-топливная группа для подачи жидкого топлива
- частотный преобразователь и другие компоненты

Размеры и вес каждой упаковки определяются в зависимости от индивидуальной поставки

## Серия НТР

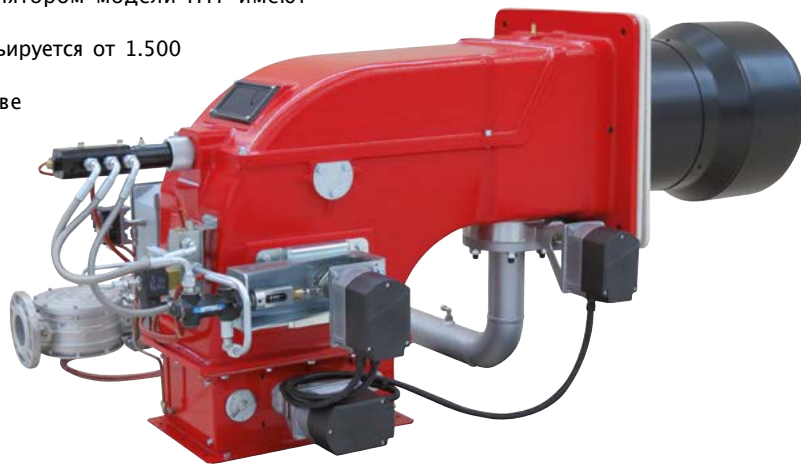
НТР90А НТР91А НТР92А НТР93А НТР512А НТР515А  
НТР520А НТР525А НТР1030А НТР1050А НТР1080А

ГАЗО-ДИЗЕЛЬНЫЕ

Горелка с отдельно стоящим вентилятором разработана для удовлетворения самых разных запросов, характерных для различных областей промышленности и области отопления. В основе нашей продукции лежит более чем 30-ти летний опыт производства; она изготавливается с применением последних технологий, чтобы позволить нашей клиентуре иметь доступ к огромному количеству энергии, тепла и пара, необходимых для бесчисленных технологических процессов, которые характеризуют промышленность в новом тысячелетии.

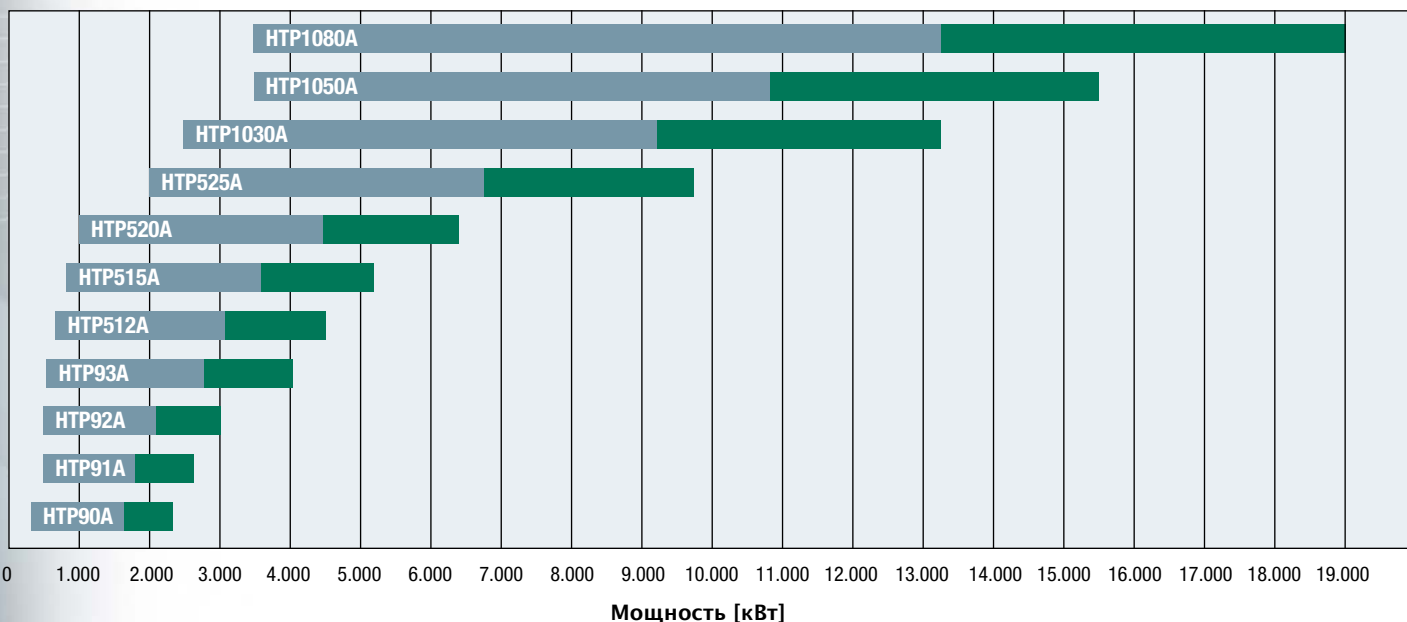
В данном случае горелки с отдельным вентилятором модели НТР имеют следующие характеристики:

- Очень большая гамма мощностей, которая варьируется от 1.500 кВт до 19.000 кВт
- Работа на газе или легком жидком топливе (дизельное топливо, керосин, газовый конденсат и т.д.) с селекторным переключателем на электрощитке
- Возможность входа воздуха горения с четырех основных направлений
- Механическое или электронное регулирование соотношения воздух-топливо, со стандартным соотношением модуляции 1:4 при работе на газе и 1:3 или 1:4 – на дизельном топливе, в зависимости от типа применяемой форсунки
- Розжиг пламени гарантирует запальная газовая горелка
- Отдельные электрические щиты: шкафные или в виде пюпитра
- Отдельный вентилятор с ориентированием воздуховода, который можно конфигурировать по желанию
- Газовая рампа, которую можно расположить с обеих сторон горелки
- Группа насос-двигатель для жидкого топлива высокого давления



Возможность изготовления горелки с отдельным вентилятором с многочисленными опциями, среди которых:

- Контроль содержания кислорода в дымоходе, с непрерывным регулированием системы при работе на газе
- Применение частотного преобразователя, привязанного к двигателю вентилятора
- Подача воздуха горения под температурой до 250 °С
- Возможность комплектации запальной горелкой, работающей на природном/сжиженном газе или дизельном топливе
- Соотношение модуляции 1:10 с подвижной головкой сгорания при работе на газе
- Компьютерное управление на расстоянии горелкой с менеджером горения
- Автоматический переход с основного вида топлива на резервный
- Кольцевой контур для циркуляции топлива котельной под низким давлением
- Возможность поставки редуктора давления газа до 6 бар



Тип	НТР90А	НТР91А	НТР92А	НТР93А	НТР512А	НТР515А	НТР520А	НТР525А	НТР1030А	НТР1050А	НТР1080А
Мощность минимальная [кВт]	320	480	480	550	600	770	1.000	2.000	2.500	3.500	3.500
Нижний предел диапазона применения [кВт]	1.610	1.869	2.135	2.870	3.150	3.640	4.480	6.825	9.310	10.850	13.300
Мощность максимальная [кВт]	2.300	2.670	3.050	4.100	4.500	5.200	6.400	9.750	13.300	15.500	19.000



## ТЕХНИЧЕСКИЕ ХАРАКТЕРИСТИКИ

Тип	Модель	Мощность кВт		Электрическое питание	Двигатель насоса кВт	Присоединительные размеры по газу
		мин.	макс.			
НТР90А	MG.xx.S.xx.G.8.xxx.xx	320	2.300	230/400V 3N ac	0,55	2" - DN65 - 80 - 100
НТР91А	MG.xx.S.xx.G.8.xxx.xx	480	2.670	230/400V 3N ac	1,1	2" - DN65 - 80 - 100
НТР92А	MG.xx.S.xx.G.8.xxx.xx	480	3.050	230/400V 3N ac	1,1	2" - DN65 - 80 - 100
НТР93А	MG.xx.S.xx.G.8.xxx.xx	550	4.100	230/400V 3N ac	1,1	2" - DN65 - 80 - 100
НТР512А	MG.xx.S.xx.G.8.xxx.xx	600	4.500	230/400V 3N ac	1,1	2" - DN65 - 80 - 100
НТР515А	MG.xx.S.xx.G.8.xxx.xx	770	5.200	230/400V 3N ac	1,5	2" - DN65 - 80 - 100
НТР520А	MG.xx.S.xx.G.8.xxx.xx	1.000	6.400	230/400V 3N ac	1,5	2" - DN65 - 80 - 100
НТР525А	MG.xx.S.xx.G.8.xxx.xx	2.000	9.750	400V 3N ac	4,0	DN65 - 80 - 100
НТР1030А	MG.xx.S.xx.G.8.xxx.xx	2.500	13.300	400V 3N ac	5,5	DN80 - 100 - 125
НТР1050А	MG.xx.S.xx.G.8.xxx.xx	3.500	15.500	400V 3N ac	5,5	DN100 - 125
НТР1080А	MG.xx.S.xx.G.8.xxx.xx	3.500	19.000	400V 3N ac	5,5	DN100 - 125

Силуэт и габаритные размеры: стр. 76–77–78–79

Упаковки представляют собой глухие деревянные ящики, предназначенные для перевозки наземным транспортом

Поставляется одна отдельная упаковка для каждого из ниже перечисленных компонентов:

- горелка в комплекте с газовой рампой
- электроцист
- вентилятор
- насосно-топливная группа для подачи жидкого топлива
- частотный преобразователь и другие компоненты

Размеры и вес каждой упаковки определяются в зависимости от индивидуальной поставки

## Серия НТР

HTP90A HTP91A HTP92A HTP93A HTP512A HTP515A

HTP520A HTP525A HTP1030A HTP1050A HTP1080A

ГАЗО-ДИЗЕЛЬНЫЕ

Тип	Модель	Цена, €		
		Горелка	Электроцит	Группа подачи топлива
HTP90A	MG.PR.S.xx.G.8.50			
HTP90A	MG.PR.S.xx.G.8.65			
HTP90A	MG.PR.S.xx.G.8.80			
HTP90A	MG.PR.S.xx.G.8.100			
HTP91A	MG.PR.S.xx.G.8.50			
HTP91A	MG.PR.S.xx.G.8.65			
HTP91A	MG.PR.S.xx.G.8.80			
HTP91A	MG.PR.S.xx.G.8.100			
HTP92A	MG.PR.S.xx.G.8.50			
HTP92A	MG.PR.S.xx.G.8.65			
HTP92A	MG.PR.S.xx.G.8.80			
HTP92A	MG.PR.S.xx.G.8.100			
HTP93A	MG.PR.S.xx.G.8.50			
HTP93A	MG.PR.S.xx.G.8.65			
HTP93A	MG.PR.S.xx.G.8.80			
HTP93A	MG.PR.S.xx.G.8.100			
HTP512A	MG.PR.S.xx.G.8.50			
HTP512A	MG.PR.S.xx.G.8.65			
HTP512A	MG.PR.S.xx.G.8.80			
HTP512A	MG.PR.S.xx.G.8.100			
HTP515A	MG.PR.S.xx.G.8.50			
HTP515A	MG.PR.S.xx.G.8.65			
HTP515A	MG.PR.S.xx.G.8.80			
HTP515A	MG.PR.S.xx.G.8.100			
HTP520A	MG.PR.S.xx.G.8.50			
HTP520A	MG.PR.S.xx.G.8.65			
HTP520A	MG.PR.S.xx.G.8.80			
HTP520A	MG.PR.S.xx.G.8.100			
HTP525A	MG.PR.S.xx.G.8.65			
HTP525A	MG.PR.S.xx.G.8.80			
HTP525A	MG.PR.S.xx.G.8.100			
HTP1030A	MG.PR.S.xx.G.8.80			
HTP1030A	MG.PR.S.xx.G.8.100			
HTP1030A	MG.PR.S.xx.G.8.125			
HTP1050A	MG.PR.S.xx.G.8.100			
HTP1050A	MG.PR.S.xx.G.8.125			
HTP1080A	MG.PR.S.xx.G.8.100			
HTP1080A	MG.PR.S.xx.G.8.125			





Тип	Модель	Цена, €		
		Горелка	Электроцит	Группа подачи топлива
HTP90A	MG.MD.S.xx.G.8.50			
HTP90A	MG.MD.S.xx.G.8.65			
HTP90A	MG.MD.S.xx.G.8.80			
HTP90A	MG.MD.S.xx.G.8.100			
HTP91A	MG.MD.S.xx.G.8.50			
HTP91A	MG.MD.S.xx.G.8.65			
HTP91A	MG.MD.S.xx.G.8.80			
HTP91A	MG.MD.S.xx.G.8.100			
HTP92A	MG.MD.S.xx.G.8.50			
HTP92A	MG.MD.S.xx.G.8.65			
HTP92A	MG.MD.S.xx.G.8.80			
HTP92A	MG.MD.S.xx.G.8.100			
HTP93A	MG.MD.S.xx.G.8.50			
HTP93A	MG.MD.S.xx.G.8.65			
HTP93A	MG.MD.S.xx.G.8.80			
HTP93A	MG.MD.S.xx.G.8.100			
HTP512A	MG.MD.S.xx.G.8.50			
HTP512A	MG.MD.S.xx.G.8.65			
HTP512A	MG.MD.S.xx.G.8.80			
HTP512A	MG.MD.S.xx.G.8.100			
HTP515A	MG.MD.S.xx.G.8.50			
HTP515A	MG.MD.S.xx.G.8.65			
HTP515A	MG.MD.S.xx.G.8.80			
HTP515A	MG.MD.S.xx.G.8.100			
HTP520A	MG.MD.S.xx.G.8.50			
HTP520A	MG.MD.S.xx.G.8.65			
HTP520A	MG.MD.S.xx.G.8.80			
HTP520A	MG.MD.S.xx.G.8.100			
HTP525A	MG.MD.S.xx.G.8.65			
HTP525A	MG.MD.S.xx.G.8.80			
HTP525A	MG.MD.S.xx.G.8.100			
HTP1030A	MG.MD.S.xx.G.8.80			
HTP1030A	MG.MD.S.xx.G.8.100			
HTP1030A	MG.MD.S.xx.G.8.125			
HTP1050A	MG.MD.S.xx.G.8.100			
HTP1050A	MG.MD.S.xx.G.8.125			
HTP1080A	MG.MD.S.xx.G.8.100			
HTP1080A	MG.MD.S.xx.G.8.125			

## Серия НТР

HTP90A HTP91A HTP92A HTP93A HTP512A HTP515A  
HTP520A HTP525A HTP1030A HTP1050A HTP1080A

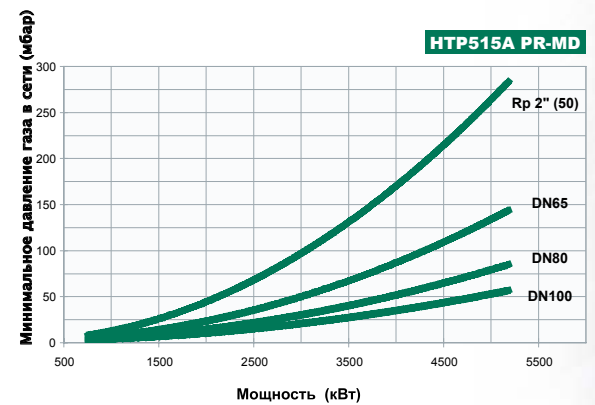
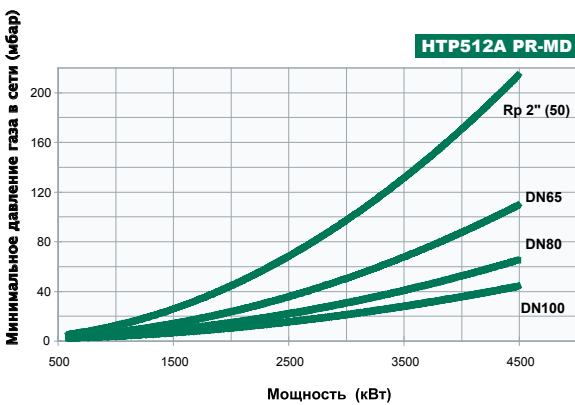
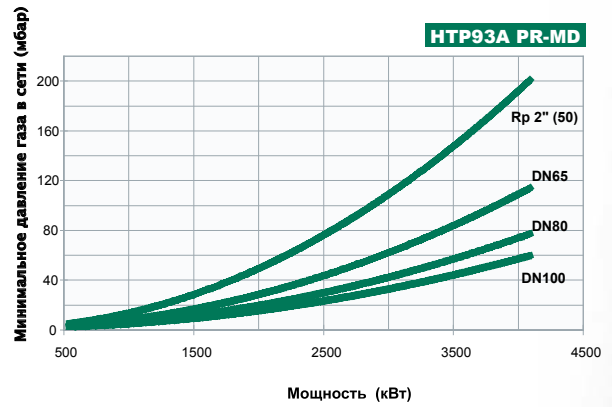
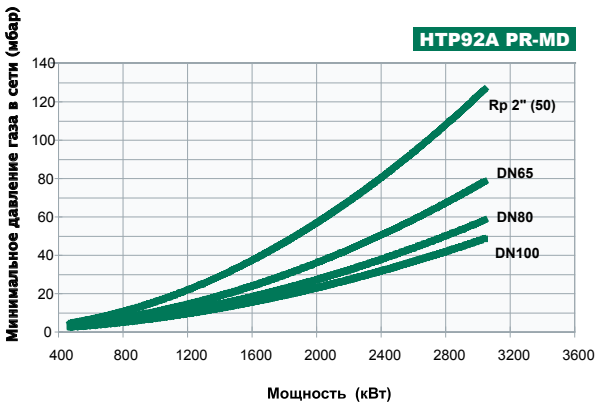
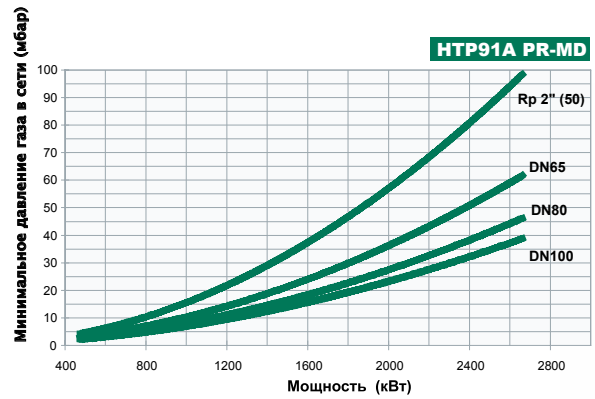
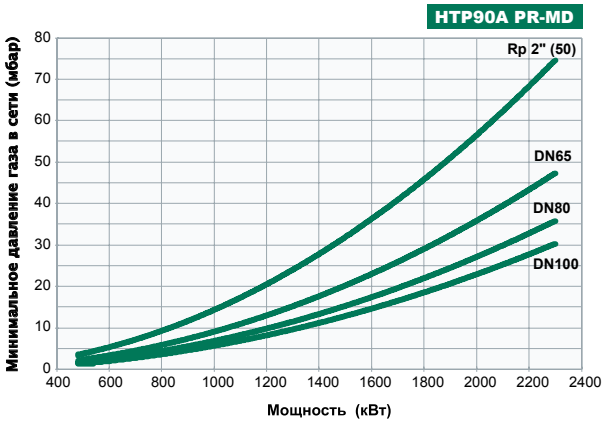
ГАЗО-ДИЗЕЛЬНЫЕ

Тип	Модель	Цена, €	
		Горелка с электрощитом	Группа подачи топлива
HTP90A	MG.MD.S.xx.G.8.50.ES		
HTP90A	MG.MD.S.xx.G.8.65.ES		
HTP90A	MG.MD.S.xx.G.8.80.ES		
HTP90A	MG.MD.S.xx.G.8.100.ES		
HTP91A	MG.MD.S.xx.G.8.50.ES		
HTP91A	MG.MD.S.xx.G.8.65.ES		
HTP91A	MG.MD.S.xx.G.8.80.ES		
HTP91A	MG.MD.S.xx.G.8.100.ES		
HTP92A	MG.MD.S.xx.G.8.50.ES		
HTP92A	MG.MD.S.xx.G.8.65.ES		
HTP92A	MG.MD.S.xx.G.8.80.ES		
HTP92A	MG.MD.S.xx.G.8.100.ES		
HTP93A	MG.MD.S.xx.G.8.50.ES		
HTP93A	MG.MD.S.xx.G.8.65.ES		
HTP93A	MG.MD.S.xx.G.8.80.ES		
HTP93A	MG.MD.S.xx.G.8.100.ES		
HTP512A	MG.MD.S.xx.G.8.50.ES		
HTP512A	MG.MD.S.xx.G.8.65.ES		
HTP512A	MG.MD.S.xx.G.8.80.ES		
HTP512A	MG.MD.S.xx.G.8.100.ES		
HTP515A	MG.MD.S.xx.G.8.50.ES		
HTP515A	MG.MD.S.xx.G.8.65.ES		
HTP515A	MG.MD.S.xx.G.8.80.ES		
HTP515A	MG.MD.S.xx.G.8.100.ES		
HTP520A	MG.MD.S.xx.G.8.50.ES		
HTP520A	MG.MD.S.xx.G.8.65.ES		
HTP520A	MG.MD.S.xx.G.8.80.ES		
HTP520A	MG.MD.S.xx.G.8.100.ES		
HTP525A	MG.MD.S.xx.G.8.65.ES		
HTP525A	MG.MD.S.xx.G.8.80.ES		
HTP525A	MG.MD.S.xx.G.8.100.ES		
HTP1030A	MG.MD.S.xx.G.8.80.ES		
HTP1030A	MG.MD.S.xx.G.8.100.ES		
HTP1030A	MG.MD.S.xx.G.8.125.ES		
HTP1050A	MG.MD.S.xx.G.8.100.ES		
HTP1050A	MG.MD.S.xx.G.8.125.ES		
HTP1080A	MG.MD.S.xx.G.8.100.ES		
HTP1080A	MG.MD.S.xx.G.8.125.ES		

# Серия НТР

НТР90А НТР91А НТР92А НТР93А НТР512А НТР515А  
НТР520А НТР525А НТР1030А НТР1050А НТР1080А

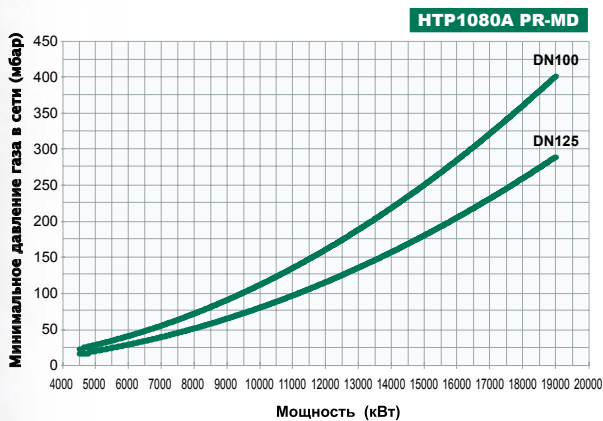
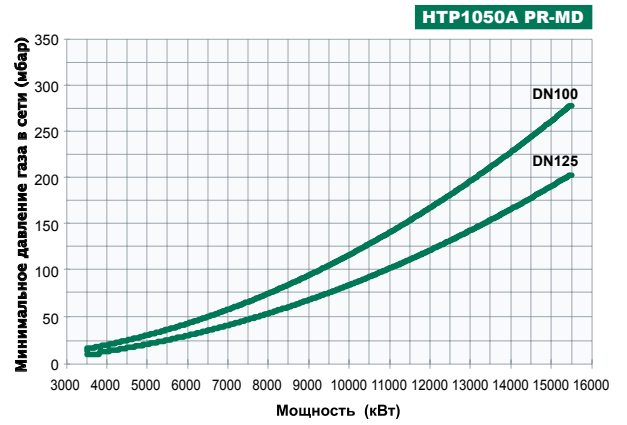
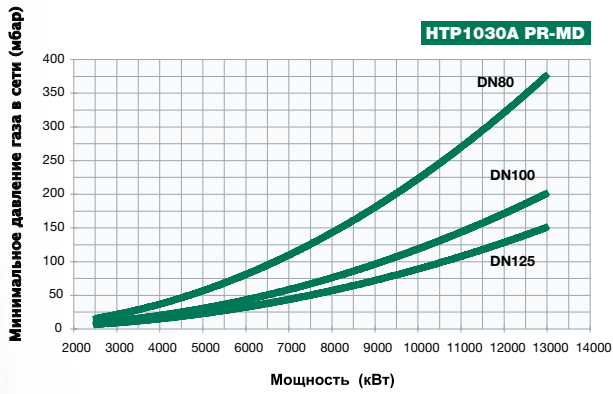
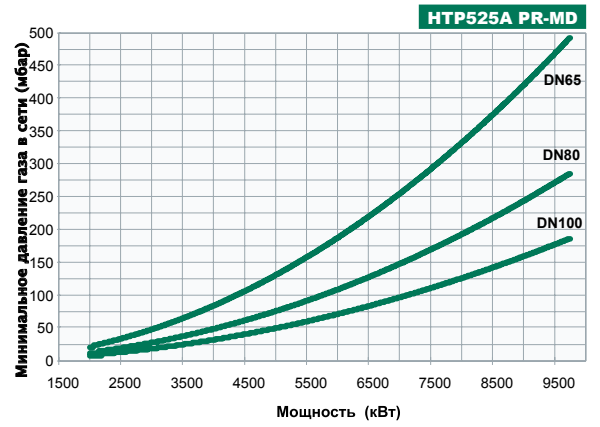
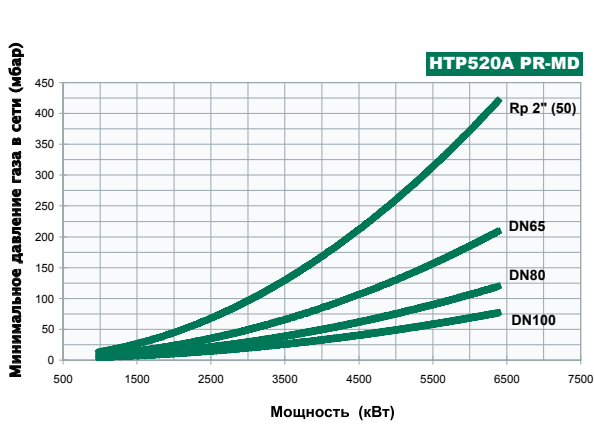
ГАЗО-ДИЗЕЛЬНЫЕ

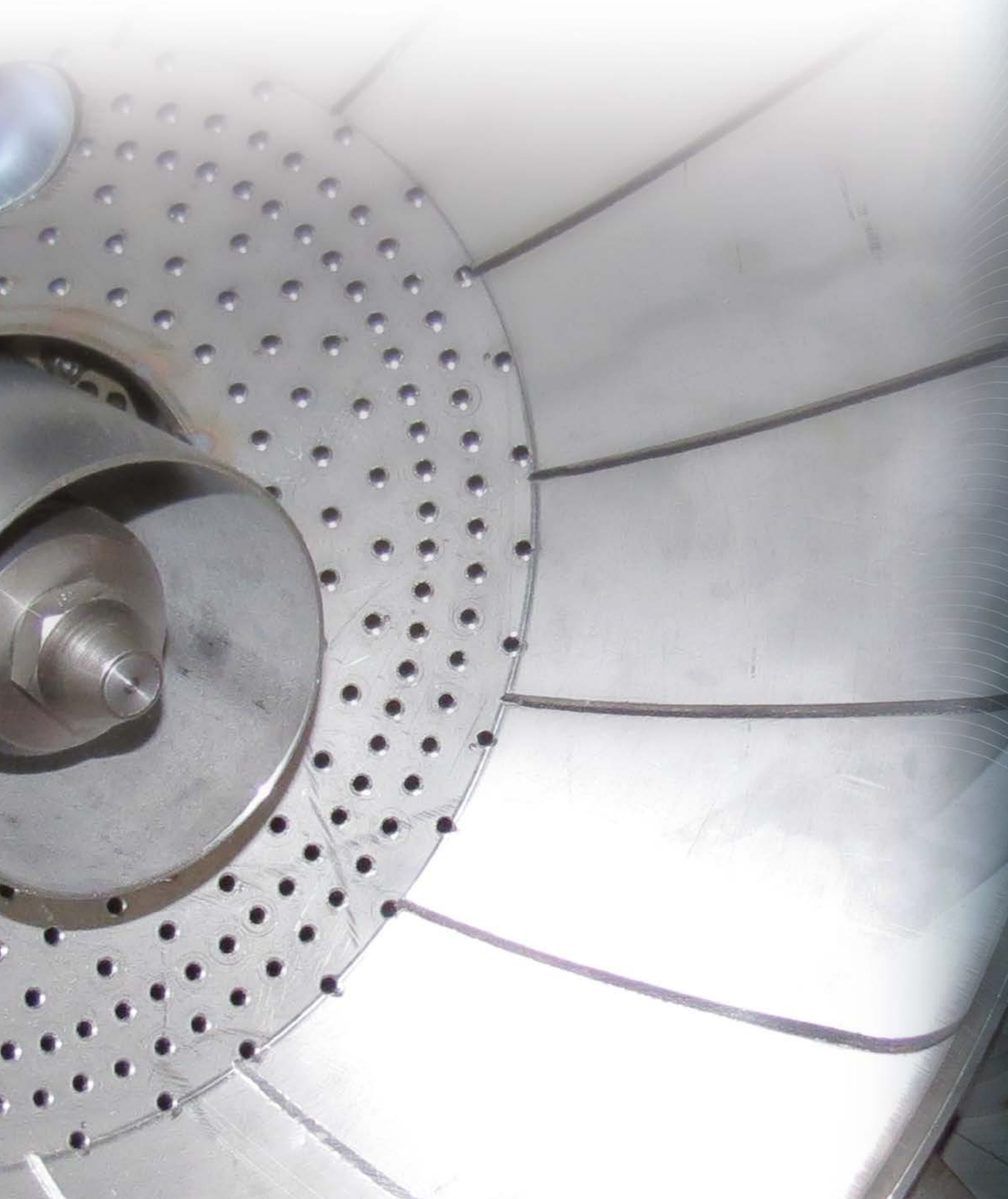


# Серия НТР

НТР90А НТР91А НТР92А НТР93А НТР512А НТР515А  
НТР520А НТР525А НТР1030А НТР1050А НТР1080А

ГАЗО-ДИЗЕЛЬНЫЕ





## Серия НТР

НТР90 НТР91 НТР92 НТР93 НТР515 НТР525  
НТР1030 НТР1080...VS

ГАЗО-ДИЗЕЛЬНЫЕ

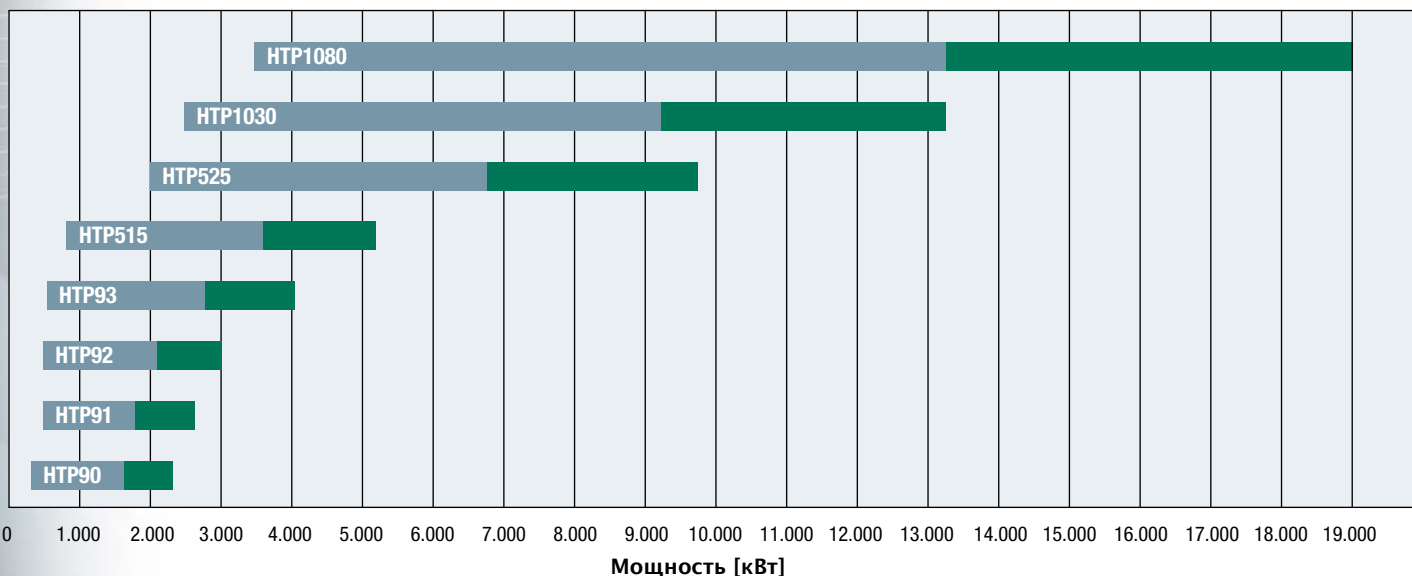
Горелка с отдельно стоящим вентилятором разработана для удовлетворения самых разных запросов, характерных для различных областей промышленности и области отопления. В основе нашей продукции лежит более чем 30-ти летний опыт производства; она изготавливается с применением последних технологий, чтобы позволить нашей клиентуре иметь доступ к огромному количеству энергии, тепла и пара, необходимых для бесчисленных технологических процессов, которые характеризуют промышленность в новом тысячелетии. Горелки модели VS разработаны с 4-х головочным модулем горения и предназначены для долгосрочной работы в ситуациях, когда требуется короткое и мягкое пламя, подходящее для коротких топок без наддува или для старых технологий.

В данном случае горелки с отдельным вентилятором модели НТР VS имеют следующие характеристики:

- Очень большая гамма мощностей, которая варьируется от 1.500 кВт до 19.000 кВт
- Мощность, распределена между 4-мя головками сгорания
- Работа на газе или легком жидком топливе (дизельное топливо, керосин, газовый конденсат и т.д.) с помощью селекторного переключателя на электрошите
- Механическое или электронное регулирование соотношения воздух-топливо, со стандартным соотношением модуляции 1:4 при работе на газе и 1:3 или 1:4 – на дизельном топливе, в зависимости от типа применяемой форсунки
- Отдельные электрические щиты: шкафные или в виде пюпитра
- Отдельный вентилятор с ориентированием воздуховода, который можно конфигурировать по желанию
- Газовая рампа, которую можно расположить с обеих сторон горелки
- Группа насос-двигатель для жидкого топлива высокого давления

Возможность изготовления горелки с отдельным вентилятором с многочисленными опциями, среди которых:

- Контроль содержания кислорода в дымоходе, с непрерывным регулированием системы при работе на газе
- Применение частотного преобразователя, привязанного к двигателю вентилятора
- Синхронизация с работой существующего дымососа
- Компьютерное управление на расстоянии горелкой с менеджером горения
- Автоматический переход с основного вида топлива на резервный
- Кольцевой контур для циркуляции жидкого топлива котельной под низким давлением
- Возможность поставки редуктора давления газа до 6 бар



Тип	НТР90	НТР91	НТР92	НТР93	НТР515	НТР525	НТР1030	НТР1080
Мощность минимальная [кВт]	320	480	480	550	770	2.000	2.500	3.500
Нижний предел диапазона применения [кВт]	1.610	1.869	2.135	2.870	3.640	6.825	9.310	13.300
Мощность максимальная [кВт]	2.300	2.670	3.050	4.100	5.200	9.750	13.300	19.000



## ТЕХНИЧЕСКИЕ ХАРАКТЕРИСТИКИ

Тип	Модель	Мощность кВт		Электрическое питание	Двигатель насоса кВт	Присоединительные размеры по газу
		мин.	макс.			
НТР90	MG.xx.S.xx.VS.8.xxx.xx	320	2.300	230/400V 3N ac	0,55	2" - DN65 - 80 - 100
НТР91	MG.xx.S.xx.VS.8.xxx.xx	480	2.670	230/400V 3N ac	1,1	2" - DN65 - 80 - 100
НТР92	MG.xx.S.xx.VS.8.xxx.xx	480	3.050	230/400V 3N ac	1,1	2" - DN65 - 80 - 100
НТР93	MG.xx.S.xx.VS.8.xxx.xx	550	4.100	230/400V 3N ac	1,1	2" - DN65 - 80 - 100
НТР515	MG.xx.S.xx.VS.8.xxx.xx	770	5.200	230/400V 3N ac	1,5	2" - DN65 - 80 - 100
НТР525	MG.xx.S.xx.VS.8.xxx.xx	2.000	9.750	400V 3N ac	4,0	DN65 - 80 - 100
НТР1030	MG.xx.S.xx.VS.8.xxx.xx	2.500	13.300	400V 3N ac	5,5	DN80 - 100 - 125
НТР1080	MG.xx.S.xx.VS.8.xxx.xx	3.500	19.000	400V 3N ac	5,5	DN100 - 125

Тип	Модель	Цена, €		
		Горелка	Электрощит	Группа подачи топлива
НТР90	MG.PR.S.xx.VS.8.50			
НТР90	MG.PR.S.xx.VS.8.65			
НТР90	MG.PR.S.xx.VS.8.80			
НТР90	MG.PR.S.xx.VS.8.100			
НТР91	MG.PR.S.xx.VS.8.50			
НТР91	MG.PR.S.xx.VS.8.65			
НТР91	MG.PR.S.xx.VS.8.80			
НТР91	MG.PR.S.xx.VS.8.100			
НТР92	MG.PR.S.xx.VS.8.50			
НТР92	MG.PR.S.xx.VS.8.65			
НТР92	MG.PR.S.xx.VS.8.80			
НТР92	MG.PR.S.xx.VS.8.100			
НТР93	MG.PR.S.xx.VS.8.50			
НТР93	MG.PR.S.xx.VS.8.65			
НТР93	MG.PR.S.xx.VS.8.80			
НТР93	MG.PR.S.xx.VS.8.100			
НТР515	MG.PR.S.xx.VS.8.50			
НТР515	MG.PR.S.xx.VS.8.65			
НТР515	MG.PR.S.xx.VS.8.80			
НТР515	MG.PR.S.xx.VS.8.100			
НТР525	MG.PR.S.xx.VS.8.65			
НТР525	MG.PR.S.xx.VS.8.80			
НТР525	MG.PR.S.xx.VS.8.100			
НТР1030	MG.PR.S.xx.VS.8.80			
НТР1030	MG.PR.S.xx.VS.8.100			
НТР1030	MG.PR.S.xx.VS.8.125			
НТР1080	MG.PR.S.xx.VS.8.100			
НТР1080	MG.PR.S.xx.VS.8.125			

Силуэт и габаритные размеры: стр. 76–77–78–79

Упаковки представляют собой глухие деревянные ящики, предназначенные для перевозки наземным транспортом

Поставляется одна отдельная упаковка для каждого из ниже перечисленных компонентов:

- горелка в комплекте с газовой рампой
- электрощит
- вентилятор
- насосно-топливная группа для подачи жидкого топлива
- частотный преобразователь и другие компоненты

Размеры и вес каждой упаковки определяются в зависимости от индивидуальной поставки

## Серия НТР

НТР90 НТР91 НТР92 НТР93 НТР515 НТР525  
НТР1030 НТР1080...VS

ГАЗО-ДИЗЕЛЬНЫЕ

Тип	Модель	Цена, €		
		Горелка	Электроцит	Группа подачи топлива
НТР90	MG.MD.S.xx.VS.8.50			
НТР90	MG.MD.S.xx.VS.8.65			
НТР90	MG.MD.S.xx.VS.8.80			
НТР90	MG.MD.S.xx.VS.8.100			
НТР91	MG.MD.S.xx.VS.8.50			
НТР91	MG.MD.S.xx.VS.8.65			
НТР91	MG.MD.S.xx.VS.8.80			
НТР91	MG.MD.S.xx.VS.8.100			
НТР92	MG.MD.S.xx.VS.8.50			
НТР92	MG.MD.S.xx.VS.8.65			
НТР92	MG.MD.S.xx.VS.8.80			
НТР92	MG.MD.S.xx.VS.8.100			
НТР93	MG.MD.S.xx.VS.8.50			
НТР93	MG.MD.S.xx.VS.8.65			
НТР93	MG.MD.S.xx.VS.8.80			
НТР93	MG.MD.S.xx.VS.8.100			
НТР515	MG.MD.S.xx.VS.8.50			
НТР515	MG.MD.S.xx.VS.8.65			
НТР515	MG.MD.S.xx.VS.8.80			
НТР515	MG.MD.S.xx.VS.8.100			
НТР525	MG.MD.S.xx.VS.8.65			
НТР525	MG.MD.S.xx.VS.8.80			
НТР525	MG.MD.S.xx.VS.8.100			
НТР1030	MG.MD.S.xx.VS.8.80			
НТР1030	MG.MD.S.xx.VS.8.100			
НТР1030	MG.MD.S.xx.VS.8.125			
НТР1080	MG.MD.S.xx.VS.8.100			
НТР1080	MG.MD.S.xx.VS.8.125			



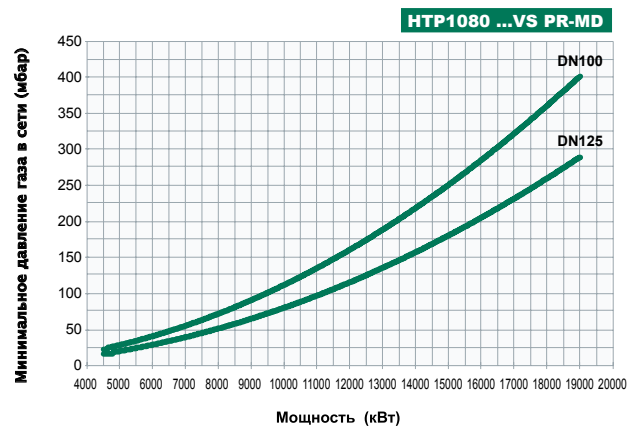
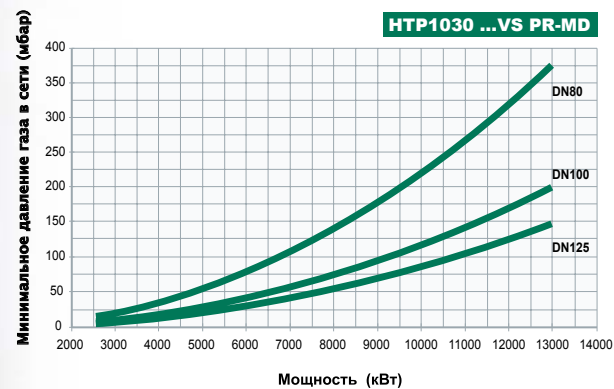
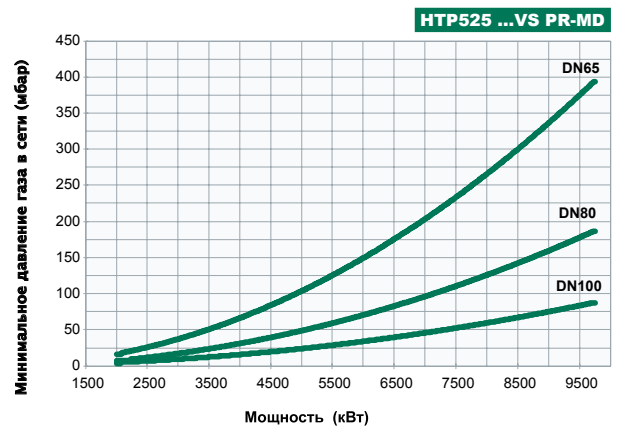
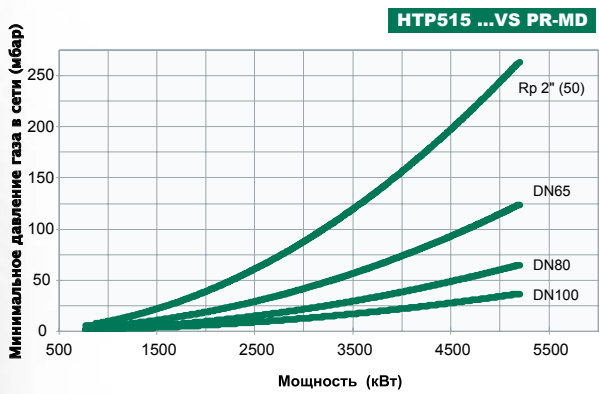
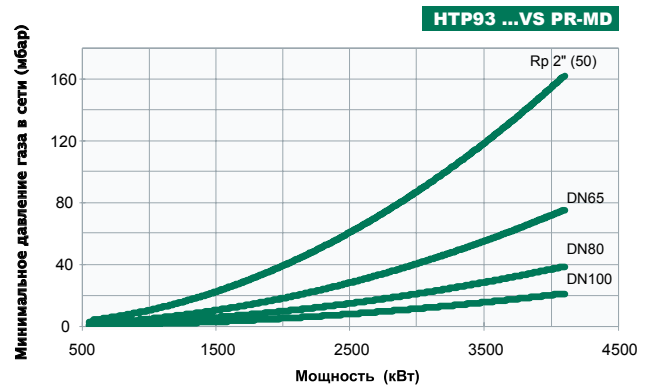
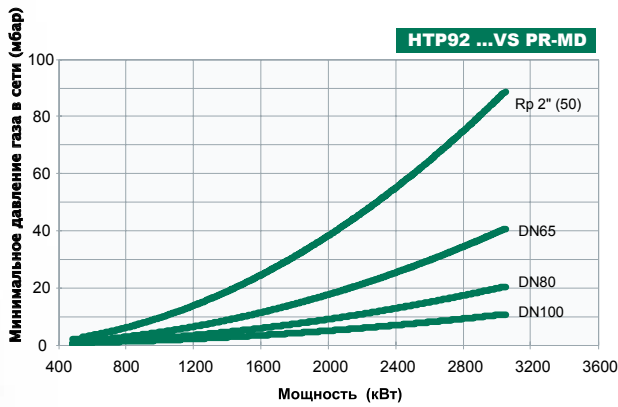
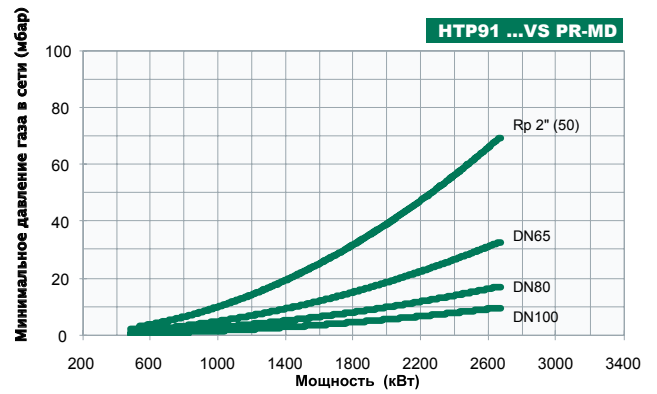
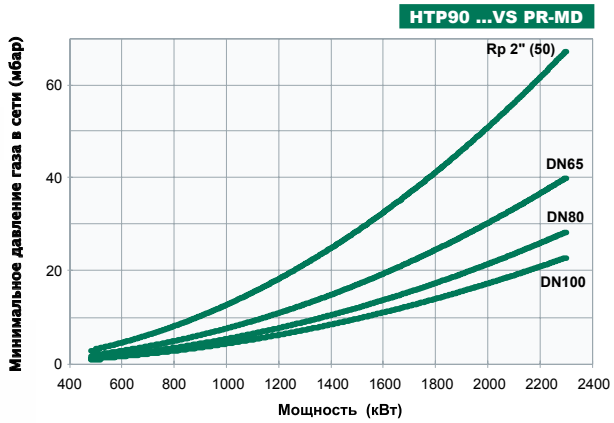


Тип	Модель	Цена, €	
		Горелка с электроцитом	Группа подачи топлива
<b>HTP90</b>	MG.MD.S.xx.VS.8.50.ES		
<b>HTP90</b>	MG.MD.S.xx.VS.8.65.ES		
<b>HTP90</b>	MG.MD.S.xx.VS.8.80.ES		
<b>HTP90</b>	MG.MD.S.xx.VS.8.100.ES		
<b>HTP91</b>	MG.MD.S.xx.VS.8.50.ES		
<b>HTP91</b>	MG.MD.S.xx.VS.8.65.ES		
<b>HTP91</b>	MG.MD.S.xx.VS.8.80.ES		
<b>HTP91</b>	MG.MD.S.xx.VS.8.100.ES		
<b>HTP92</b>	MG.MD.S.xx.VS.8.50.ES		
<b>HTP92</b>	MG.MD.S.xx.VS.8.65.ES		
<b>HTP92</b>	MG.MD.S.xx.VS.8.80.ES		
<b>HTP92</b>	MG.MD.S.xx.VS.8.100.ES		
<b>HTP93</b>	MG.MD.S.xx.VS.8.50.ES		
<b>HTP93</b>	MG.MD.S.xx.VS.8.65.ES		
<b>HTP93</b>	MG.MD.S.xx.VS.8.80.ES		
<b>HTP93</b>	MG.MD.S.xx.VS.8.100.ES		
<b>HTP515</b>	MG.MD.S.xx.VS.8.50.ES		
<b>HTP515</b>	MG.MD.S.xx.VS.8.65.ES		
<b>HTP515</b>	MG.MD.S.xx.VS.8.80.ES		
<b>HTP515</b>	MG.MD.S.xx.VS.8.100.ES		
<b>HTP525</b>	MG.MD.S.xx.VS.8.65.ES		
<b>HTP525</b>	MG.MD.S.xx.VS.8.80.ES		
<b>HTP525</b>	MG.MD.S.xx.VS.8.100.ES		
<b>HTP1030</b>	MG.MD.S.xx.VS.8.80.ES		
<b>HTP1030</b>	MG.MD.S.xx.VS.8.100.ES		
<b>HTP1030</b>	MG.MD.S.xx.VS.8.125.ES		
<b>HTP1080</b>	MG.MD.S.xx.VS.8.100.ES		
<b>HTP1080</b>	MG.MD.S.xx.VS.8.125.ES		

# Серия НТР

НТР90 НТР91 НТР92 НТР93 НТР515 НТР525  
НТР1030 НТР1080...VS

ГАЗО-ДИЗЕЛЬНЫЕ





# Серия HTLX

HTLX90 HTLX91 HTLX510 HTLX515 HTLX520  
HTLX1025 HTLX1030 HTLX1050

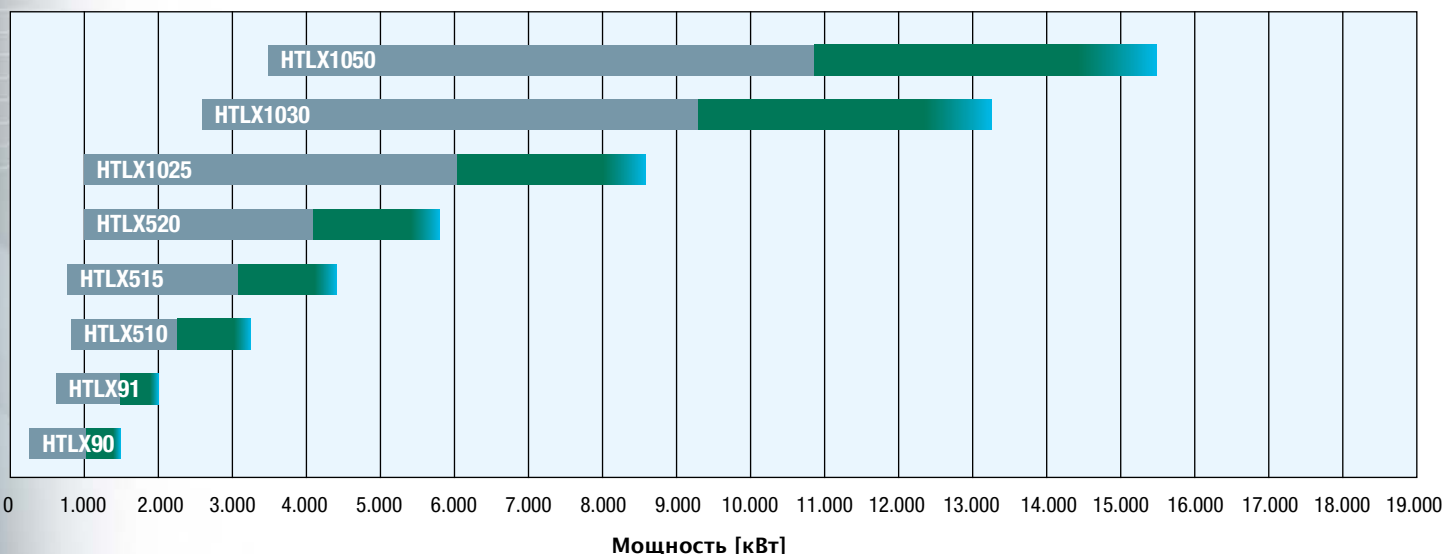


ГАЗО-ДИЗЕЛЬНЫЕ

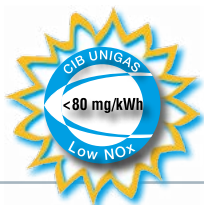
Горелка с отдельно стоящим вентилятором разработана для удовлетворения самых разных запросов, характерных для различных областей промышленности и области отопления. В основе нашей продукции лежит более чем 30-ти летний опыт производства; она изготавливается с применением последних технологий, чтобы позволить нашей клиентуре иметь доступ к огромному количеству энергии, тепла и пара, необходимых для бесчисленных технологических процессов, которые характеризуют промышленность в новом тысячелетии. Эта серия горелок разработана с использованием специальной головы сгорания, позволяющей иметь низкие выбросы, загрязняющих окружающую среду, веществ.

В данном случае горелки с отдельным вентилятором модели HTLX имеют следующие характеристики:

- Очень большая гамма мощностей, которая варьируется от 1.000 кВт до 15.500 кВт
  - Выбросы  $\text{NO}_x$ : менее 80 мг/кВт·ч
  - Работа на газе или легком жидком топливе (дизельное топливо, керосин, газовый конденсат и т.д.) с селекторным переключателем на электрощите
  - Возможность поступления воздуха горения с 4-х основных направлений
  - Механическое или электронное регулирование соотношения воздух-топливо, со стандартным соотношением модуляции 1:4 при работе на газе и 1:3 или 1:4 – на дизельном топливе, в зависимости от типа применяемой форсунки
  - Розжиг пламени гарантирован за счет газовой запальной горелки
  - Отдельные электрические щиты: шкафные, настенные или в виде пюпитра
  - Отдельный вентилятор с ориентированием воздуховода, который можно конфигурировать по желанию
  - Газовая рампа, которую можно расположить с обеих сторон горелки
  - Группа насос-двигатель для жидкого топлива высокого давления
- Возможность изготовления горелки с отдельным вентилятором с многочисленными опциями, среди которых:
- Контроль содержания кислорода в дымоходе, с непрерывным регулированием системы при работе на газе
  - Применение частотного преобразователя, привязанного к двигателю вентилятора
  - Подача воздуха горения под температурой до 250 °C
  - Возможность комплектации запальной горелкой, работающей на природном/сжиженном газе или дизельном топливе
  - Соотношение модуляции 1:10 с подвижной головой сгорания при работе на газе
  - Компьютерное управление на расстоянии горелкой с менеджером горения
  - Автоматический переход с основного вида топлива на резервный
  - Кольцевой контур для циркуляции топлива котельной под низким давлением
  - Возможность поставки редуктора давления газа до 6 бар



Тип	HTLX90	HTLX91	HTLX510	HTLX515	HTLX520	HTLX1025	HTLX1030	HTLX1050
Мощность минимальная [кВт]	288	674	800	770	1.000	1.000	2.600	3.500
Нижний предел диапазона применения [кВт]	1.036	1.406	2.275	3.080	4.060	6.020	9.310	10.850
Мощность максимальная [кВт]	1.480	2.008	3.250	4.400	5.800	8.600	13.300	15.500



**ТЕХНИЧЕСКИЕ ХАРАКТЕРИСТИКИ**

Тип	Модель	Мощность кВт		Электрическое питание	Двигатель насоса кВт	Присоединительные размеры по газу
		мин.	макс.			
HTLX90	MG.xx.S.xx.G.8.xxx.xx	288	1.480	230/400V 3N ac	0,55	2" - DN65 - 80 - 100
HTLX91	MG.xx.S.xx.G.8.xxx.xx	674	2.008	230/400V 3N ac	1,1	2" - DN65 - 80 - 100
HTLX510	MG.xx.S.xx.G.8.xxx.xx	800	3.250	230/400V 3N ac	1,1	2" - DN65 - 80 - 100
HTLX515	MG.xx.S.xx.G.8.xxx.xx	770	4.400	230/400V 3N ac	1,5	2" - DN65 - 80 - 100
HTLX520	MG.xx.S.xx.G.8.xxx.xx	1.000	5.800	230/400V 3N ac	1,5	2" - DN65 - 80 - 100
HTLX1025	MG.xx.S.xx.G.8.xxx.xx	1.000	8.600	400V 3N ac	4,0	DN80 - 100
HTLX1030	MG.xx.S.xx.G.8.xxx.xx	2.600	13.300	400V 3N ac	5,5	DN80 - 100 - 125
HTLX1050	MG.xx.S.xx.G.8.xxx.xx	3.500	15.500	400V 3N ac	5,5	DN100 - 125

Тип	Модель	Цена, €	
		Горелка с электрощитом	Группа подачи топлива
HTLX90	MG.MD.S.xx.G.8.50.ES		
HTLX90	MG.MD.S.xx.G.8.65.ES		
HTLX90	MG.MD.S.xx.G.8.80.ES		
HTLX90	MG.MD.S.xx.G.8.100.ES		
HTLX91	MG.MD.S.xx.G.8.50.ES		
HTLX91	MG.MD.S.xx.G.8.65.ES		
HTLX91	MG.MD.S.xx.G.8.80.ES		
HTLX91	MG.MD.S.xx.G.8.100.ES		
HTLX510	MG.MD.S.xx.G.8.50.ES		
HTLX510	MG.MD.S.xx.G.8.65.ES		
HTLX510	MG.MD.S.xx.G.8.80.ES		
HTLX510	MG.MD.S.xx.G.8.100.ES		
HTLX515	MG.MD.S.xx.G.8.50.ES		
HTLX515	MG.MD.S.xx.G.8.65.ES		
HTLX515	MG.MD.S.xx.G.8.80.ES		
HTLX515	MG.MD.S.xx.G.8.100.ES		
HTLX520	MG.MD.S.xx.G.8.50.ES		
HTLX520	MG.MD.S.xx.G.8.65.ES		
HTLX520	MG.MD.S.xx.G.8.80.ES		
HTLX520	MG.MD.S.xx.G.8.100.ES		
HTLX1025	MG.MD.S.xx.G.8.80.ES		
HTLX1025	MG.MD.S.xx.G.8.100.ES		
HTLX1030	MG.MD.S.xx.G.8.80.ES		
HTLX1030	MG.MD.S.xx.G.8.100.ES		
HTLX1030	MG.MD.S.xx.G.8.125.ES		
HTLX1050	MG.MD.S.xx.G.8.100.ES		
HTLX1050	MG.MD.S.xx.G.8.125.ES		

**Силуэт и габаритные размеры: стр. 76–77–78–79**

Упаковки представляют собой глухие деревянные ящики, предназначенные для перевозки наземным транспортом

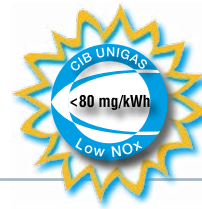
Поставляется одна отдельная упаковка для каждого из ниже перечисленных компонентов:

- горелка в комплекте с газовой рампой
- электрощит
- вентилятор
- насосно-топливная группа для подачи жидкого топлива
- частотный преобразователь и другие компоненты

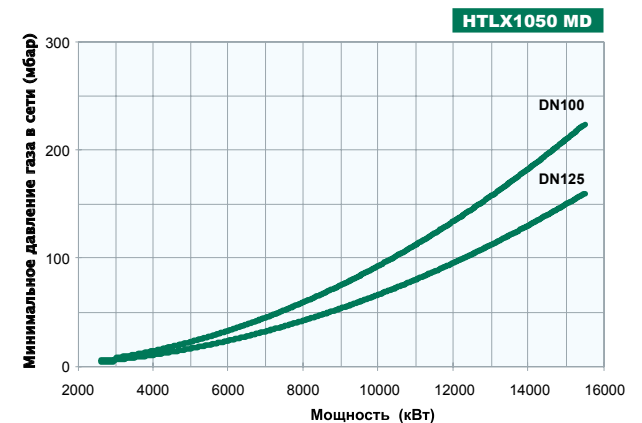
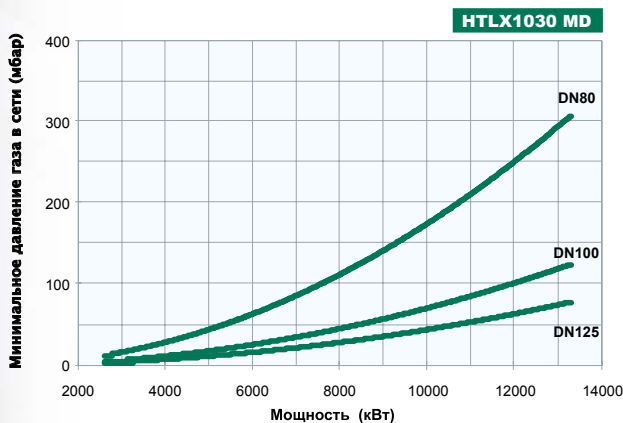
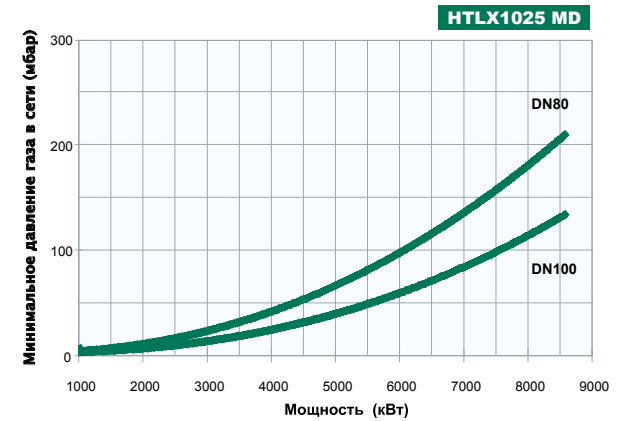
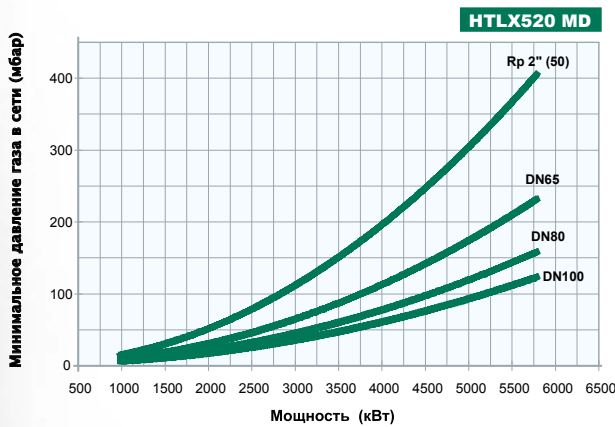
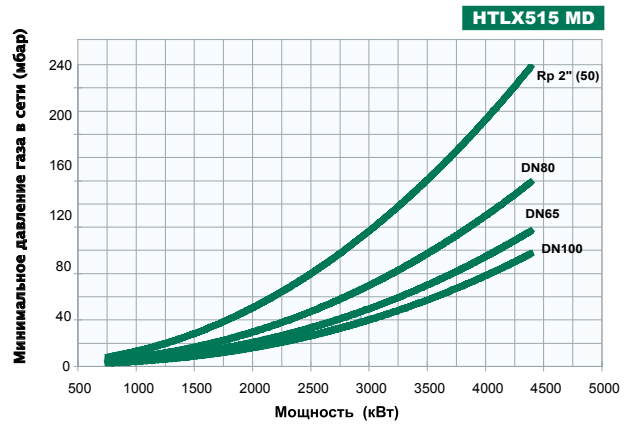
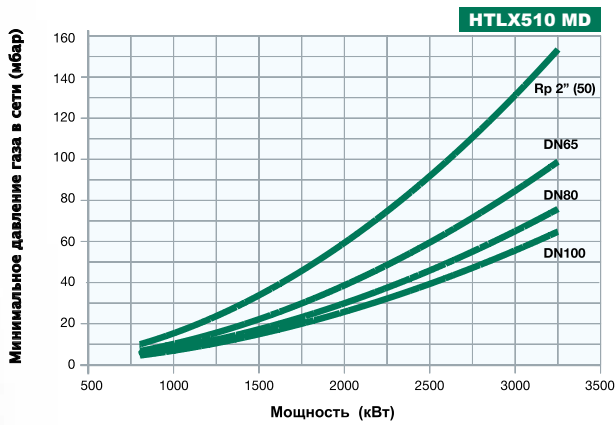
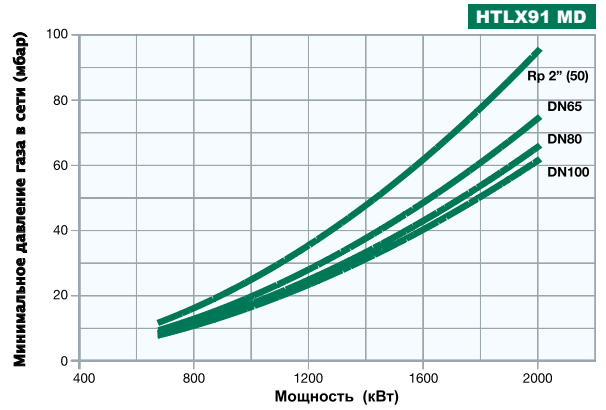
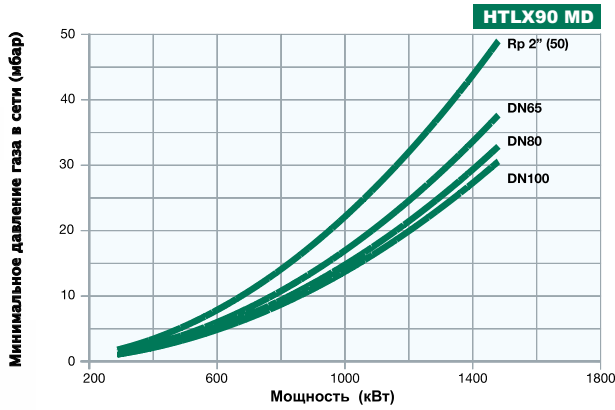
Размеры и вес каждой упаковки определяются в зависимости от индивидуальной поставки

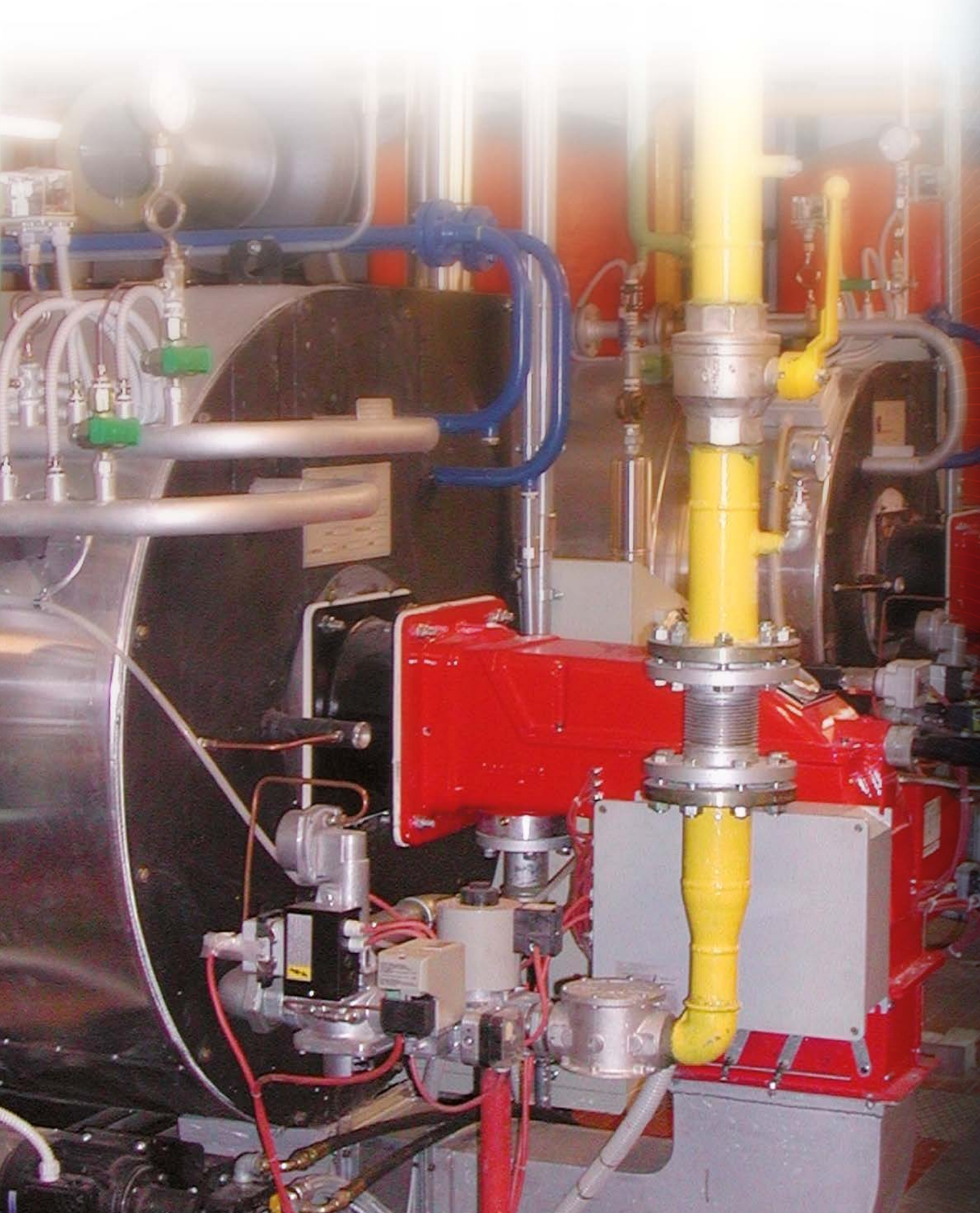
# Серия HTLX

HTLX90 HTLX91 HTLX510 HTLX515 HTLX520  
HTLX1025 HTLX1030 HTLX1050



ГАЗО-ДИЗЕЛЬНЫЕ





# Серия КТРВУ

КТРВУ90 КТРВУ91 КТРВУ92 КТРВУ93 КТРВУ512  
КТРВУ515 КТРВУ520 КТРВУ525 КТРВУ1030  
КТРВУ1050 КТРВУ1080

ГАЗО-МАЗУТНЫЕ/НЕФТЯНЫЕ

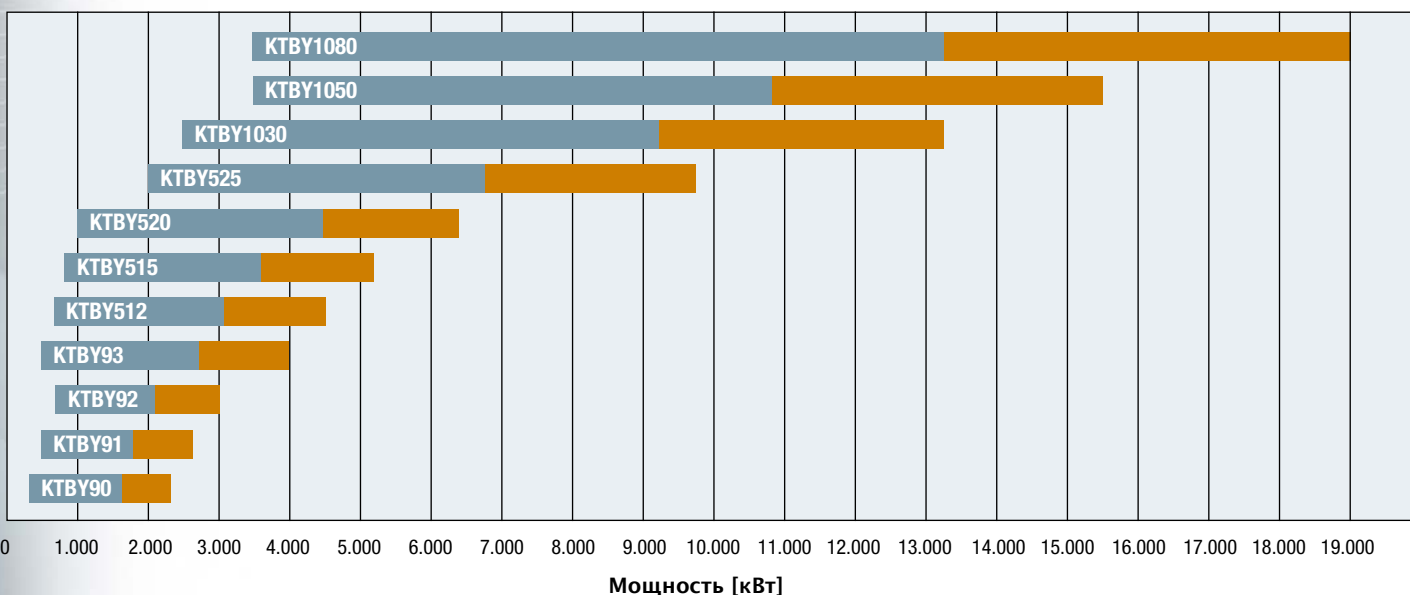
Горелка с отдельно стоящим вентилятором разработана для удовлетворения самых разных запросов, характерных для различных областей промышленности и области отопления. В основе нашей продукции лежит более чем 30-ти летний опыт производства; она изготавливается с применением последних технологий, чтобы позволить нашей клиентуре иметь доступ к огромному количеству энергии, тепла и пара, необходимых для бесчисленных технологических процессов, которые характеризуют промышленность в новом тысячелетии. Эти особенные горелки, которые используют пневматическое распыление топлива, в состоянии работать с самыми разнообразными видами топлива, такими как: тяжелый мазут (M100 и ему подобные), сырая нефть, отработанное масло, печное топливо и т.д.

В данном случае горелки с отдельным вентилятором модели КТРВУ имеют следующие характеристики:

- Очень большая гамма мощностей, которая варьируется от 1.500 кВт до 19.000 кВт
- Работа на газе или мазутном топливе с помощью селекторного переключателя на электрошите
- Пневматическое распыление мазутного топлива с помощью сжатого воздуха или пара
- Максимальная вязкость мазутного топлива 1.500 сСт при 50 °С
- Электронное регулирование соотношения воздух-топливо, со стандартным соотношением модуляции 1:4 при работе на газе и 1:6 - на мазутном топливе при пневматическом распылении топлива
- Розжиг пламени гарантирует запальная газовая горелка
- Группа подогрева мазутного топлива с электронным регулированием температуры
- Отдельные электрические щиты: шкафные или в виде пюпитра
- Отдельный вентилятор с ориентированием воздуховода, который можно конфигурировать по желанию
- Группа насос-двигатель для мазутного топлива низкого давления 5÷10 бар

Возможность изготовления горелки с отдельным вентилятором с многочисленными опциями, среди которых:

- Применение частотного преобразователя, привязанного к двигателю вентилятора
- Подача воздуха горения под температурой до 250 °С
- Компьютерное управление на расстоянии горелкой с менеджером горения
- Возможность комплектации запальной горелкой, работающей на природном/сжиженном газе или дизельном топливе
- Возможность поставки компрессора для получения сжатого воздуха
- Комплект принадлежностей для применения пара в целях распыления мазутного топлива
- Комплект для применения легкого жидкого топлива, такого, как дизельное топливо, керосин, газовый конденсат и т.д.
- Автоматический переход с основного вида топлива на резервный
- Кольцевой контур для подогрева и циркуляции мазутного топлива котельной под низким давлением
- Возможность поставки редуктора давления газа до 6 бар



Тип	КТРВУ90	КТРВУ91	КТРВУ92	КТРВУ93	КТРВУ512	КТРВУ515	КТРВУ520	КТРВУ525	КТРВУ1030	КТРВУ1050	КТРВУ1080
Мощность минимальная [кВт]	320	500	700	550	600	770	1.000	2.000	2.500	3.500	3.500
Нижний предел диапазона применения [кВт]	1.610	1.869	2.135	2.870	3.150	3.640	4.480	6.825	9.310	10.850	13.300
Мощность максимальная [кВт]	2.300	2.670	3.050	4.100	4.500	5.200	6.400	9.750	13.300	15.500	19.000





## ТЕХНИЧЕСКИЕ ХАРАКТЕРИСТИКИ

Тип	Модель	Мощность кВт		Электрическое питание	Двигатель насоса кВт	Сопротивления для мазутного топлива кВт	Присоединительные размеры по газу
		мин.	макс.				
<b>КТРВУ90</b>	МН.хх.С.хх.Г.8.ххх.хх	320	2.300	230/400V 3N ac	0,75	8	2" - DN65 - 80 - 100
<b>КТРВУ91</b>	МН.хх.С.хх.Г.8.ххх.хх	500	2.670	230/400V 3N ac	0,75	8	2" - DN65 - 80 - 100
<b>КТРВУ92</b>	МН.хх.С.хх.Г.8.ххх.хх	700	3.050	230/400V 3N ac	0,75	12	2" - DN65 - 80 - 100
<b>КТРВУ93</b>	МН.хх.С.хх.Г.8.ххх.хх	550	4.100	230/400V 3N ac	0,75	18	2" - DN65 - 80 - 100
<b>КТРВУ512</b>	МН.хх.С.хх.Г.8.ххх.хх	600	4.500	230/400V 3N ac	0,75	18	2" - DN65 - 80 - 100
<b>КТРВУ515</b>	МН.хх.С.хх.Г.8.ххх.хх	770	5.200	230/400V 3N ac	0,75	18	2" - DN65 - 80 - 100
<b>КТРВУ520</b>	МН.хх.С.хх.Г.8.ххх.хх	1.000	6.400	230/400V 3N ac	0,75	24	2" - DN65 - 80 - 100
<b>КТРВУ525</b>	МН.хх.С.хх.Г.8.ххх.хх	2.000	9.750	400V 3N ac	0,75	24	DN65 - 80 - 100
<b>КТРВУ1030</b>	МН.хх.С.хх.Г.8.ххх.хх	2.500	13.300	400V 3N ac	1,1	18+18	DN80 - 100 - 125
<b>КТРВУ1050</b>	МН.хх.С.хх.Г.8.ххх.хх	3.500	15.500	400V 3N ac	2,2	24+24	DN100 - 125
<b>КТРВУ1080</b>	МН.хх.С.хх.Г.8.ххх.хх	3.500	19.000	400V 3N ac	2,2	24+24	DN100 - 125

## Силуэт и габаритные размеры: стр. 76–77–78–79

Упаковки представляют собой глухие деревянные ящики, предназначенные для перевозки наземным транспортом

Поставляется одна отдельная упаковка для каждого из ниже перечисленных компонентов:

- горелка в комплекте с газовой рампой
- электрощит
- вентилятор
- насосно-топливная группа для подачи жидкого топлива
- частотный преобразователь и другие компоненты

Размеры и вес каждой упаковки определяются в зависимости от индивидуальной поставки

# Серия КТРВУ

КТРВУ90 КТРВУ91 КТРВУ92 КТРВУ93 КТРВУ512  
 КТРВУ515 КТРВУ520 КТРВУ525 КТРВУ1030  
 КТРВУ1050 КТРВУ1080

ГАЗО-МАЗУТНЫЕ/НЕФТЯНЫЕ

Тип	Модель	Цена, €	
		Горелка с электрощитом	Группа подачи топлива
КТРВУ90	MH.MD.S.xx.G.8.50.ES		
КТРВУ90	MH.MD.S.xx.G.8.65.ES		
КТРВУ90	MH.MD.S.xx.G.8.80.ES		
КТРВУ90	MH.MD.S.xx.G.8.100.ES		
КТРВУ91	MH.MD.S.xx.G.8.50.ES		
КТРВУ91	MH.MD.S.xx.G.8.65.ES		
КТРВУ91	MH.MD.S.xx.G.8.80.ES		
КТРВУ91	MH.MD.S.xx.G.8.100.ES		
КТРВУ92	MH.MD.S.xx.G.8.50.ES		
КТРВУ92	MH.MD.S.xx.G.8.65.ES		
КТРВУ92	MH.MD.S.xx.G.8.80.ES		
КТРВУ92	MH.MD.S.xx.G.8.100.ES		
КТРВУ93	MH.MD.S.xx.G.8.50.ES		
КТРВУ93	MH.MD.S.xx.G.8.65.ES		
КТРВУ93	MH.MD.S.xx.G.8.80.ES		
КТРВУ93	MH.MD.S.xx.G.8.100.ES		
КТРВУ512	MH.MD.S.xx.G.8.50.ES		
КТРВУ512	MH.MD.S.xx.G.8.65.ES		
КТРВУ512	MH.MD.S.xx.G.8.80.ES		
КТРВУ512	MH.MD.S.xx.G.8.100.ES		
КТРВУ515	MH.MD.S.xx.G.8.50.ES		
КТРВУ515	MH.MD.S.xx.G.8.65.ES		
КТРВУ515	MH.MD.S.xx.G.8.80.ES		
КТРВУ515	MH.MD.S.xx.G.8.100.ES		
КТРВУ520	MH.MD.S.xx.G.8.50.ES		
КТРВУ520	MH.MD.S.xx.G.8.65.ES		
КТРВУ520	MH.MD.S.xx.G.8.80.ES		
КТРВУ520	MH.MD.S.xx.G.8.100.ES		
КТРВУ525	MH.MD.S.xx.G.8.65.ES		
КТРВУ525	MH.MD.S.xx.G.8.80.ES		
КТРВУ525	MH.MD.S.xx.G.8.100.ES		
КТРВУ1030	MH.MD.S.xx.G.8.80.ES		
КТРВУ1030	MH.MD.S.xx.G.8.100.ES		
КТРВУ1030	MH.MD.S.xx.G.8.125.ES		
КТРВУ1050	MH.MD.S.xx.G.8.100.ES		
КТРВУ1050	MH.MD.S.xx.G.8.125.ES		
КТРВУ1080	MH.MD.S.xx.G.8.100.ES		
КТРВУ1080	MH.MD.S.xx.G.8.125.ES		

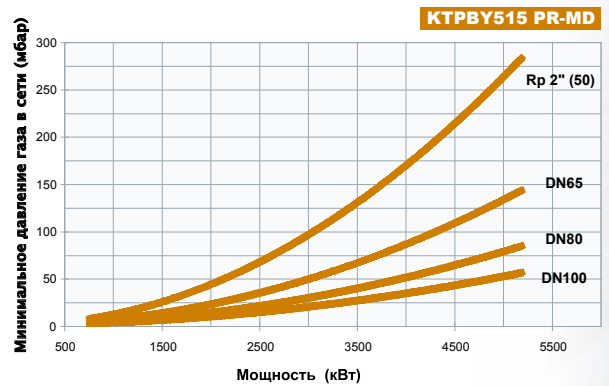
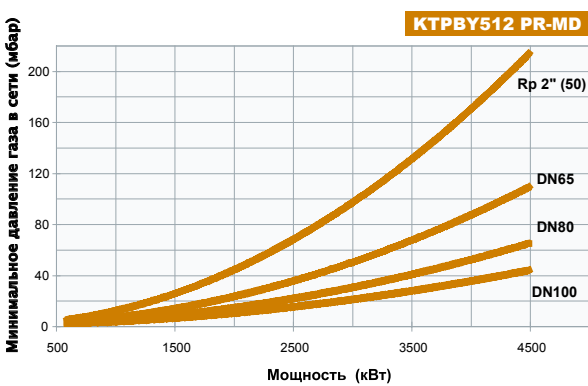
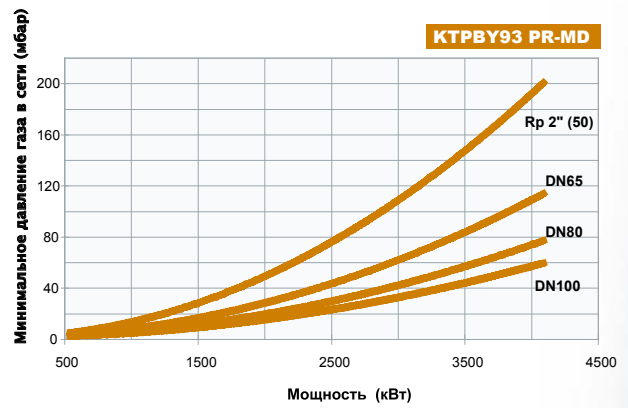
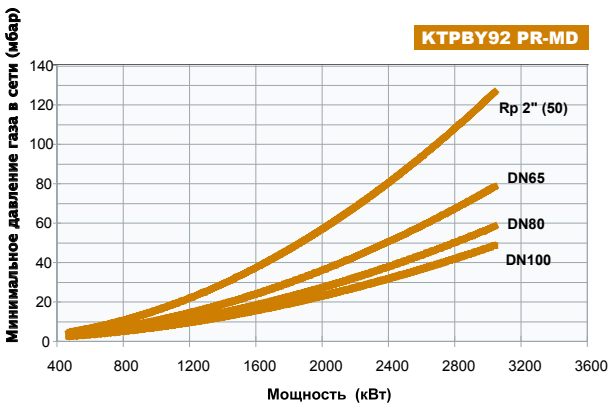
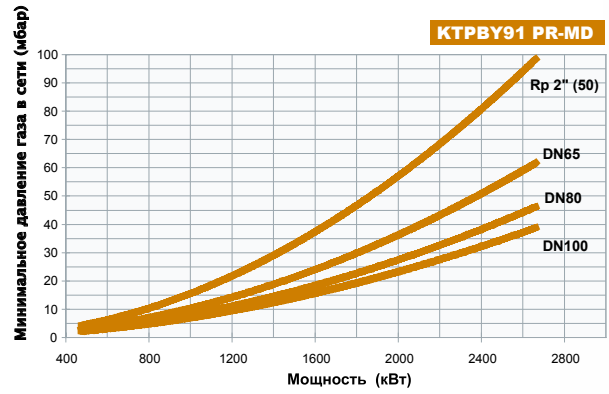
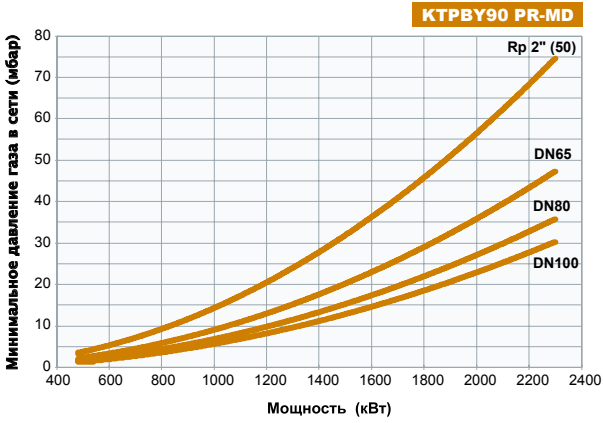
# Серия КТРВУ

КТРВУ90 КТРВУ91 КТРВУ92 КТРВУ93 КТРВУ512

КТРВУ515 КТРВУ520 КТРВУ525 КТРВУ1030

КТРВУ1050 КТРВУ1080

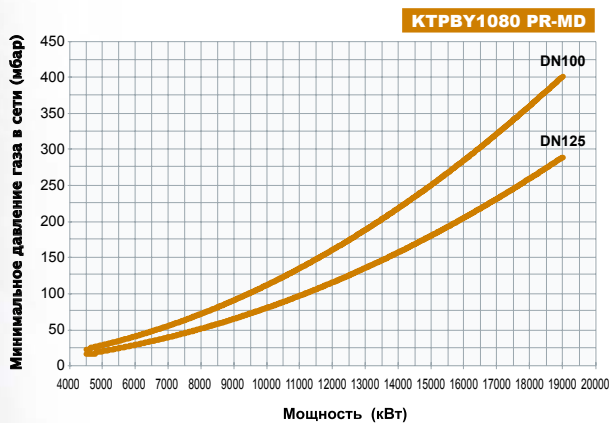
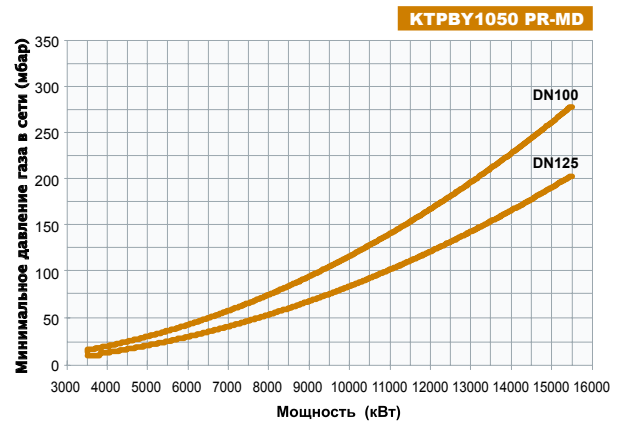
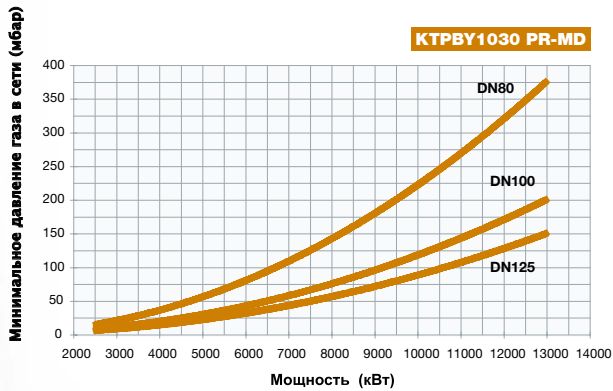
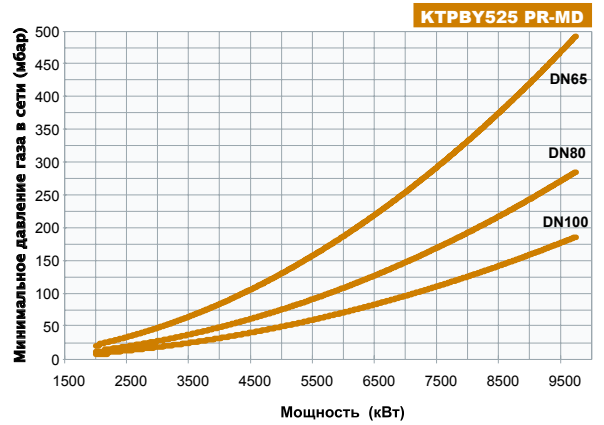
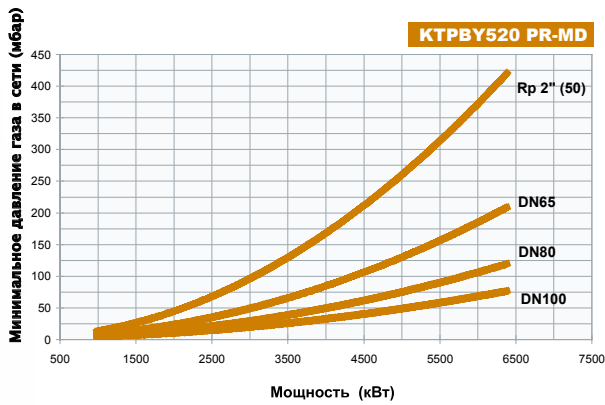
ГАЗО-МАЗУТНЫЕ/НЕФТЯНЫЕ

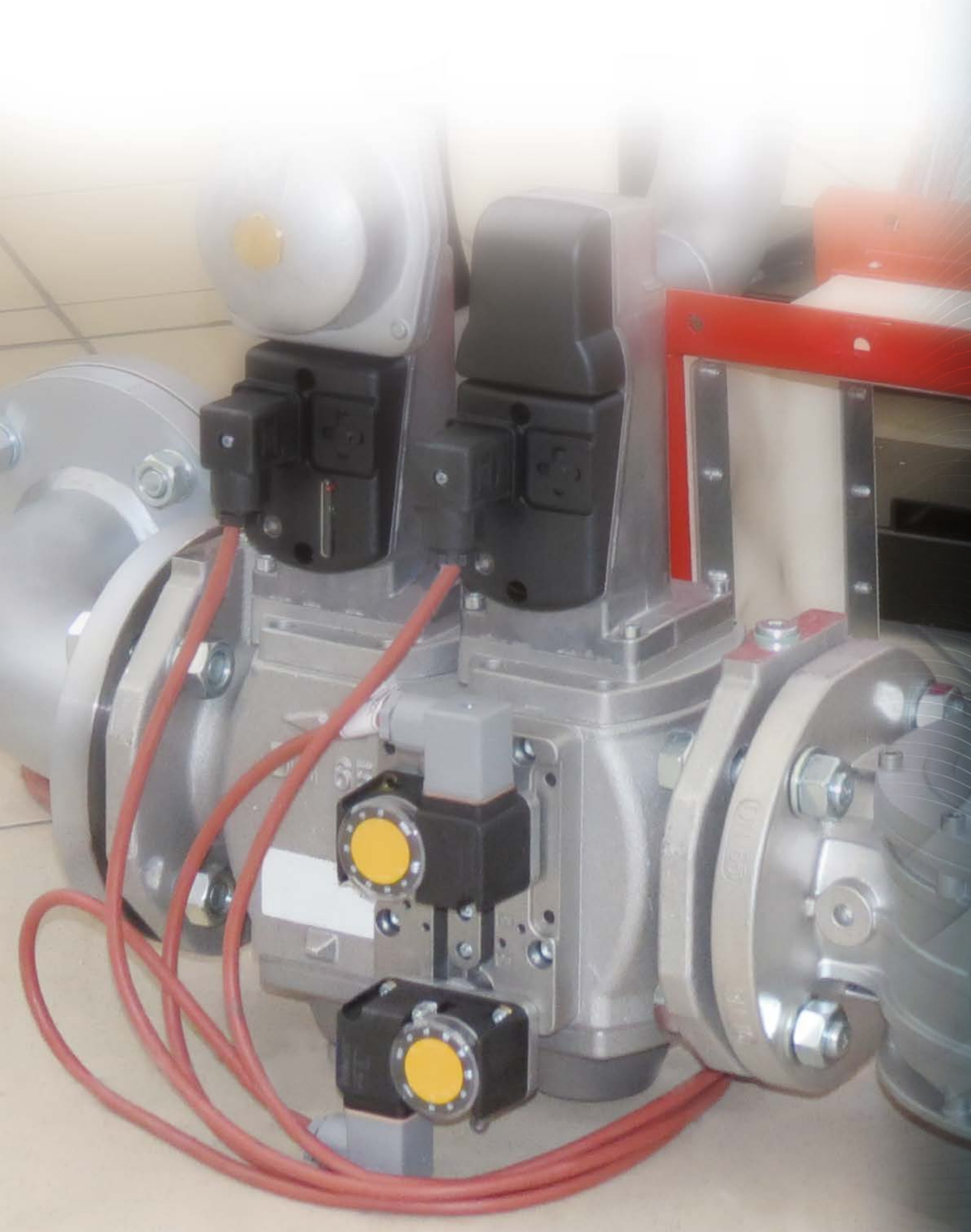


# Серия КТРВУ

КТРВУ90 КТРВУ91 КТРВУ92 КТРВУ93 КТРВУ512  
 КТРВУ515 КТРВУ520 КТРВУ525 КТРВУ1030  
 КТРВУ1050 КТРВУ1080

ГАЗО-МАЗУТНЫЕ/НЕФТЯНЫЕ





## Серия КТРВУ

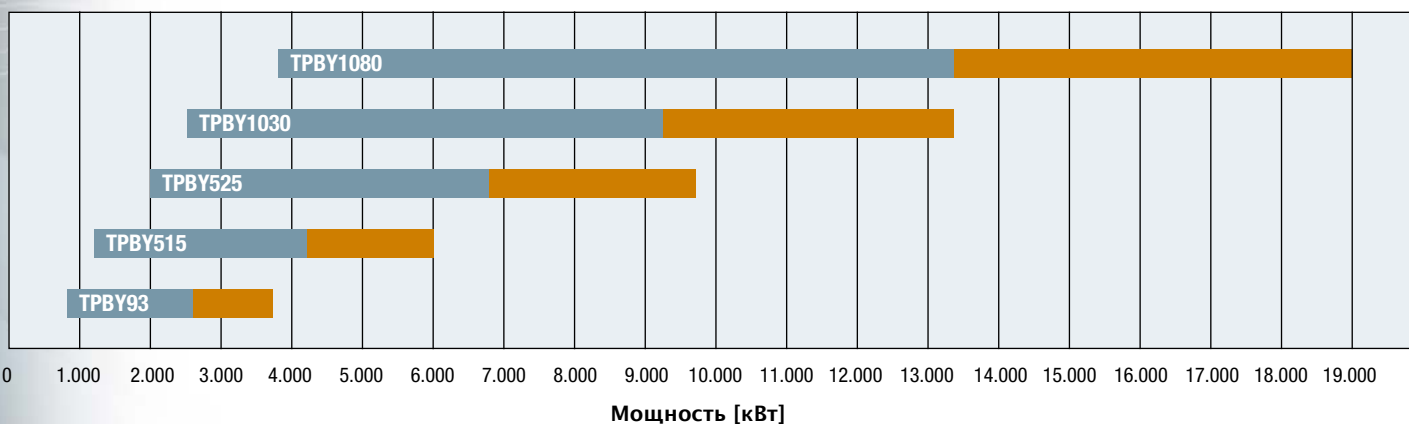
КТРВУ93 КТРВУ515 КТРВУ525  
КТРВУ1030 КТРВУ1080...VS

ГАЗО-МАЗУТНЫЕ/НЕФТЯНЫЕ

Горелка с отдельно стоящим вентилятором разработана для удовлетворения самых разных запросов, характерных для различных областей промышленности и области отопления. В основе нашей продукции лежит более чем 30-ти летний опыт производства; она изготавливается с применением последних технологий, чтобы позволить нашей клиентуре иметь доступ к огромному количеству энергии, тепла и пара, необходимых для бесчисленных технологических процессов, которые характеризуют промышленность в новом тысячелетии. Эти особенные горелки, которые используют пневматическое распыление топлива, в состоянии работать с самыми разнообразными видами топлива, такими как: тяжелый мазут (M100 и ему подобные), сырая нефть, отработанное масло, печное топливо и т.д.

В данном случае горелки с отдельным вентилятором модели КТРВУ VS имеют следующие характеристики:

- Очень большая гамма мощностей, которая варьируется от 1.500 кВт до 19.000 кВт
  - Мощность, распределена между 4-мя головами сгорания
  - Работа на газе или мазутном топливе с помощью селекторного переключателя на электрощите
  - Пневматическое распыление мазутного топлива с помощью сжатого воздуха или пара
  - Максимальная вязкость мазутного топлива 1.500 сСт при 50 °С
  - Электронное регулирование соотношения воздух-топливо, со стандартным соотношением модуляции 1:4 при работе на газе и 1:6 – на мазутном топливе при пневматическом распылении топлива
  - Группа подогрева мазутного топлива с электронным регулированием температуры
  - Отдельные электрические щиты: шкафные или в виде пюпитра
  - Отдельный вентилятор с ориентированием воздуховода, который можно конфигурировать по желанию
  - Группа насос-двигатель для мазутного топлива низкого давления 5÷10 бар
- Возможность изготовления горелки с отдельным вентилятором с многочисленными опциями, среди которых:
- Применение частотного преобразователя, привязанного к двигателю вентилятора
  - Синхронизация с работой существующего дымохода
  - Компьютерное управление на расстоянии горелкой с менеджером горения
  - Возможность работы запальной горелки на природном/сжиженном газе или дизельном топливе
  - Возможность поставки компрессора для получения сжатого воздуха
  - Комплект принадлежностей для применения пара в целях распыления мазутного топлива
  - Комплект для применения легкого жидкого топлива, такого, как дизельное топливо, керосин, газовый конденсат и т.д.
  - Автоматический переход с основного вида топлива на резервный
  - Кольцевой контур для подогрева и циркуляции мазутного топлива котельной под низким давлением
  - Возможность поставки редуктора давления газа до 6 бар



Тип	КТРВУ93	КТРВУ515	КТРВУ525	КТРВУ1030	КТРВУ1080
Мощность минимальная [кВт]	900	1.200	2.000	2.500	3.500
Нижний предел диапазона применения [кВт]	2.590	4.200	6.825	9.310	13.300
Мощность максимальная [кВт]	3.700	6.000	9.750	13.300	19.000



**ТЕХНИЧЕСКИЕ ХАРАКТЕРИСТИКИ**

Тип	Модель	Мощность кВт		Электрическое питание	Двигатель насоса кВт	Сопротивления для мазутного топлива кВт	Присоединительные размеры по газу
		мин.	макс.				
<b>КТРВУ93</b>	МН.хх.С.хх.VS.8.ххх.хх	900	3.700	230/400V 3N ac	0,75	18	2" - DN65 - 80 - 100
<b>КТРВУ515</b>	МН.хх.С.хх.VS.8.ххх.хх	1.200	6.000	230/400V 3N ac	0,75	18	2" - DN65 - 80 - 100
<b>КТРВУ525</b>	МН.хх.С.хх.VS.8.ххх.хх	2.000	9.750	400V 3N ac	0,75	24	DN65 - 80 - 100
<b>КТРВУ1030</b>	МН.хх.С.хх.VS.8.ххх.хх	2.500	13.300	400V 3N ac	1,1	18+18	DN80 - 100 - 125
<b>КТРВУ1080</b>	МН.хх.С.хх.VS.8.ххх.хх	3.500	19.000	400V 3N ac	2,2	24+24	DN100 - 125

Тип	Модель	Цена, €	
		Горелка с электрощитом	Группа подачи топлива
<b>КТРВУ93</b>	МН.MD.S.хх.VS.8.50.ES		
<b>КТРВУ93</b>	МН.MD.S.хх.VS.8.65.ES		
<b>КТРВУ93</b>	МН.MD.S.хх.VS.8.80.ES		
<b>КТРВУ93</b>	МН.MD.S.хх.VS.8.100.ES		
<b>КТРВУ515</b>	МН.MD.S.хх.VS.8.50.ES		
<b>КТРВУ515</b>	МН.MD.S.хх.VS.8.65.ES		
<b>КТРВУ515</b>	МН.MD.S.хх.VS.8.80.ES		
<b>КТРВУ515</b>	МН.MD.S.хх.VS.8.100.ES		
<b>КТРВУ525</b>	МН.MD.S.хх.VS.8.65.ES		
<b>КТРВУ525</b>	МН.MD.S.хх.VS.8.80.ES		
<b>КТРВУ525</b>	МН.MD.S.хх.VS.8.100.ES		
<b>КТРВУ1030</b>	МН.MD.S.хх.VS.8.80.ES		
<b>КТРВУ1030</b>	МН.MD.S.хх.VS.8.100.ES		
<b>КТРВУ1030</b>	МН.MD.S.хх.VS.8.125.ES		
<b>КТРВУ1080</b>	МН.MD.S.хх.VS.8.100.ES		
<b>КТРВУ1080</b>	МН.MD.S.хх.VS.8.125.ES		

**Силуэт и габаритные размеры: стр. 76–77–78–79**

Упаковки представляют собой глухие деревянные ящики, предназначенные для перевозки наземным транспортом

Поставляется одна отдельная упаковка для каждого из ниже перечисленных компонентов:

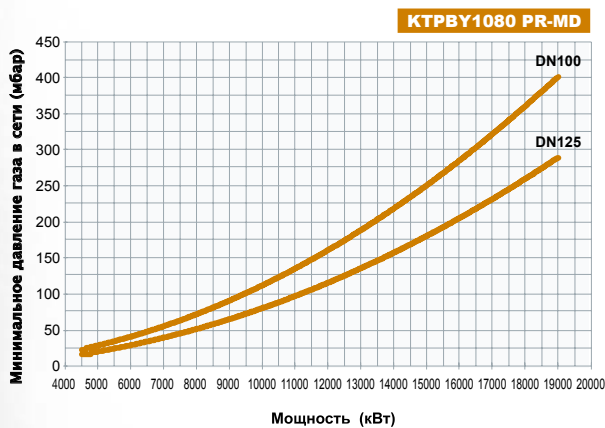
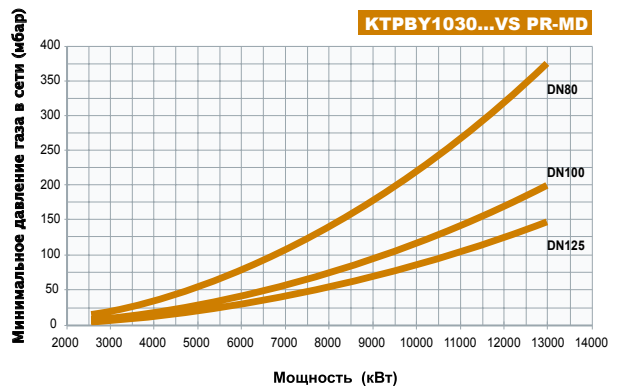
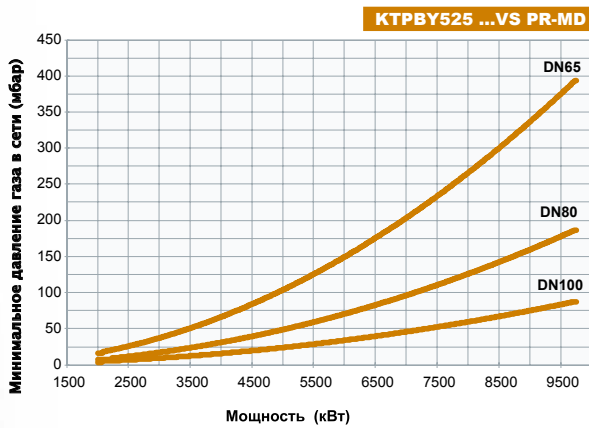
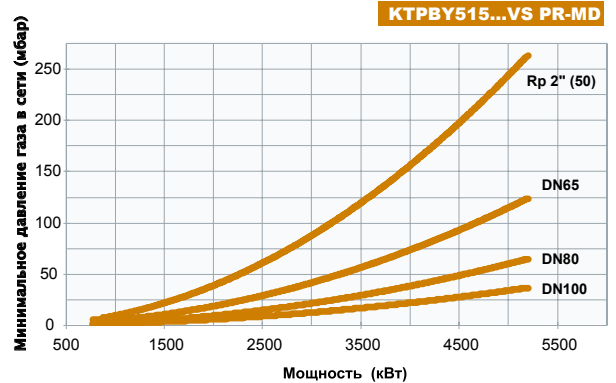
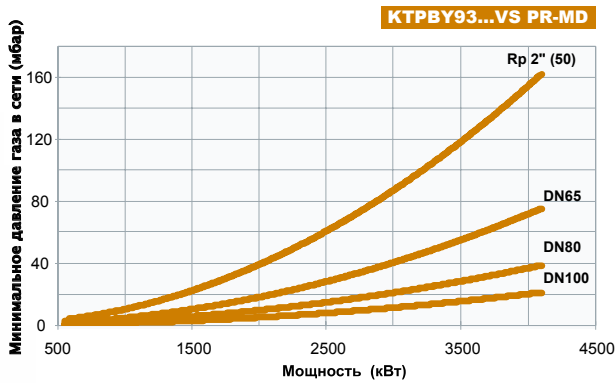
- горелка в комплекте с газовой рампой
- электрощит
- вентилятор
- насосно-топливная группа для подачи жидкого топлива
- частотный преобразователь и другие компоненты

Размеры и вес каждой упаковки определяются в зависимости от индивидуальной поставки

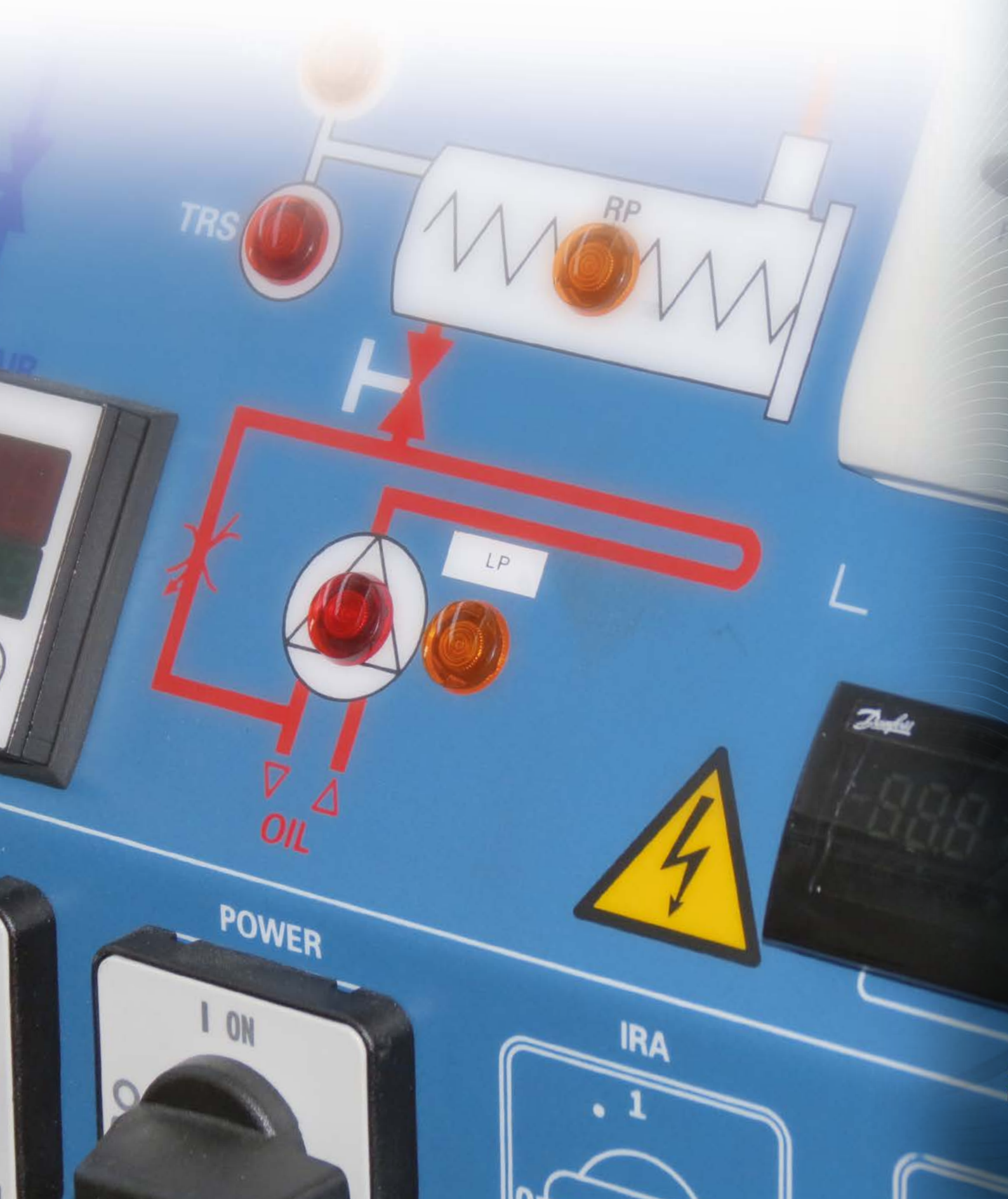
# Серия КТРВУ

КТРВУ93 КТРВУ515 КТРВУ525  
КТРВУ1030 КТРВУ1080...VS

ГАЗО-МАЗУТНЫЕ/НЕФТЯНЫЕ



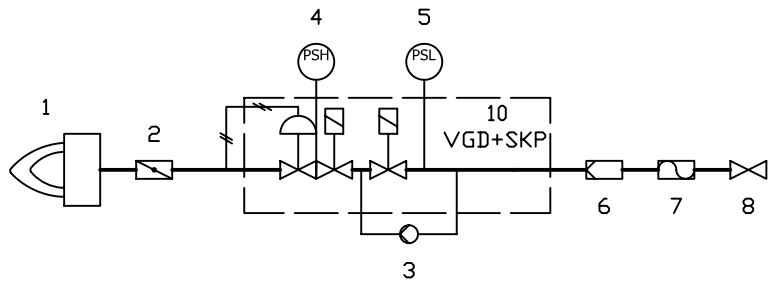




## СХЕМЫ МОНТАЖА ГАЗОВЫХ РАМП

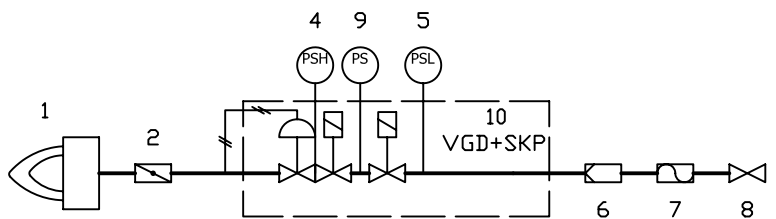
### Сх.01 Газовая рампa с группой клапанов VGD

(2 клапана + газовый фильтр + стабилизатор давления газа + реле давления + блок контроля герметичности VPS504)



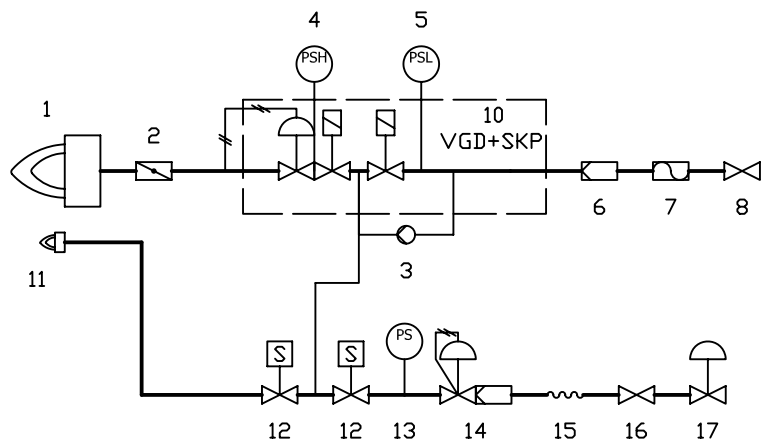
### Сх.02 Газовая рампa с группой клапанов VGD

(2 клапана + газовый фильтр + стабилизатор давления газа + реле давления + блок контроля герметичности)



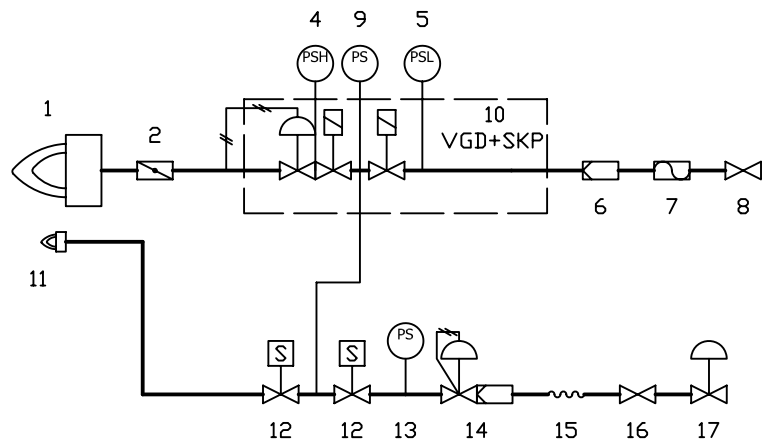
### Сх.03 Газовая рампa с группой клапанов VGD

(2 клапана + газовый фильтр + стабилизатор давления газа + реле давления + блок контроля герметичности VPS504 + рампa запальной горелки с двойным клапаном и стабилизатором давления газа с фильтром)



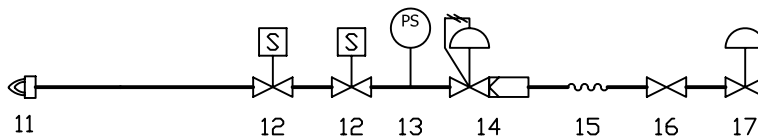
### Сх.04 Газовая рампa с группой клапанов VGD

(2 клапана + газовый фильтр + стабилизатор давления газа + реле давления + блок контроля герметичности + рампa запальной горелки с двойным клапаном и стабилизатором давления газа с фильтром)

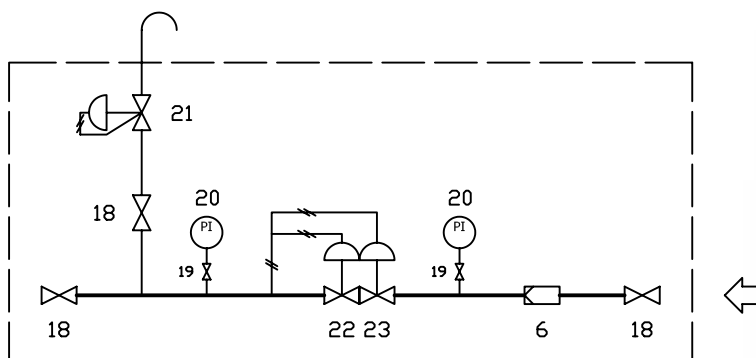




**Сх.05 Рампа запальной горелки**  
(2 клапана + стабилизатор давления  
с фильтром + реле давления)



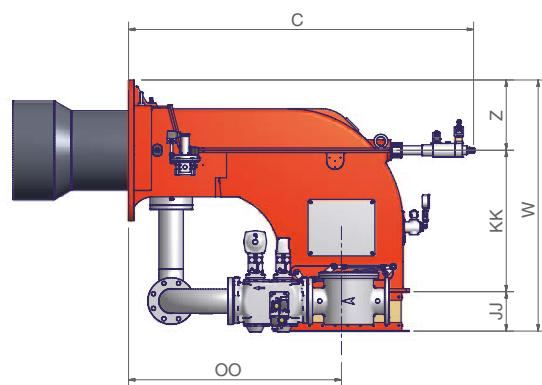
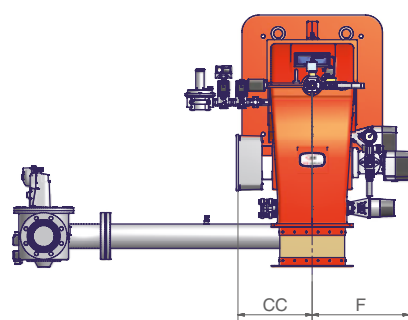
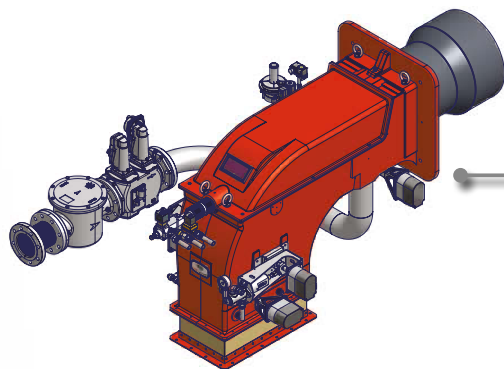
**Сх.06 Группа редуцирования давления  
газа (ссылка на стр. 100)**  
(регулятор давления + ПЗК + ПСК +  
газовый фильтр)



#### ОБОЗНАЧЕНИЯ

1 Горелка	13 Реле минимального давления газа
2 Дроссельный клапан	14 Стабилизатор давления газа со встроенным фильтром
3 Блок контроля герметичности	15 Гибкий шланг
4 Реле максимального давления газа (опция)	16 Ручной отсечной газовый кран (опция)
5 Реле минимального давления газа	17 Регулятор давления (только для сжиженного газа – опция)
6 Газовый фильтр	18 Ручной отсечной газовый кран
7 Антивибрационная муфта (опция)	19 Кран кнопочный
8 Ручной отсечной газовый кран (опция)	20 Манометр
9 Реле давления для контроля утечек газа	21 Предохранительно сбросной клапан (ПСК)
10 Группа клапанов	22 Регулятор давления
11 Запальная горелка	23 Предохранительно запорный клапан (ПЗК)
12 Газовый клапан запальной горелки	

# ГОРЕЛКИ С ОТДЕЛЬНО СТОЯЩИМ ВЕНТИЛЯТОРОМ ГАБАРИТНЫЕ РАЗМЕРЫ

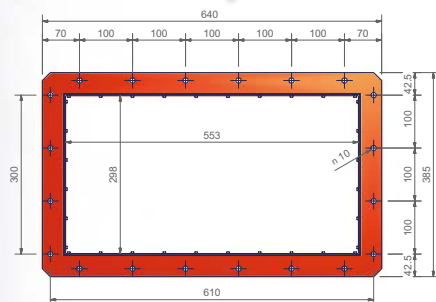


## КОРПУС ГОРЕЛКИ

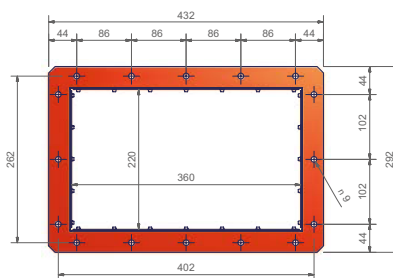
Горелки	Габаритные размеры [мм]								
	C (мин.)	C (макс.)	CC	F	JJ (макс.)	KK	OO	W	Z
<b>Серия 90</b>	861	941	305 ÷ 334	430 ÷ 490	175	510	610	870	185
<b>Серия 500</b>	955	1175	314 ÷ 350	500 ÷ 540	175	540	693	945	230
<b>Серия 1000</b>	1320	1621	348 ÷ 383	450 ÷ 670	175	665	1000	1170	330

## ФЛАНЕЦ ВОЗДУШНОГО КАНАЛА

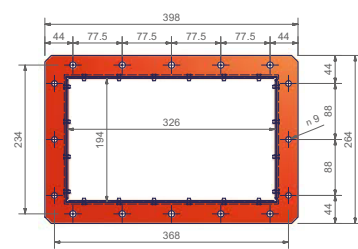
Серия 1000

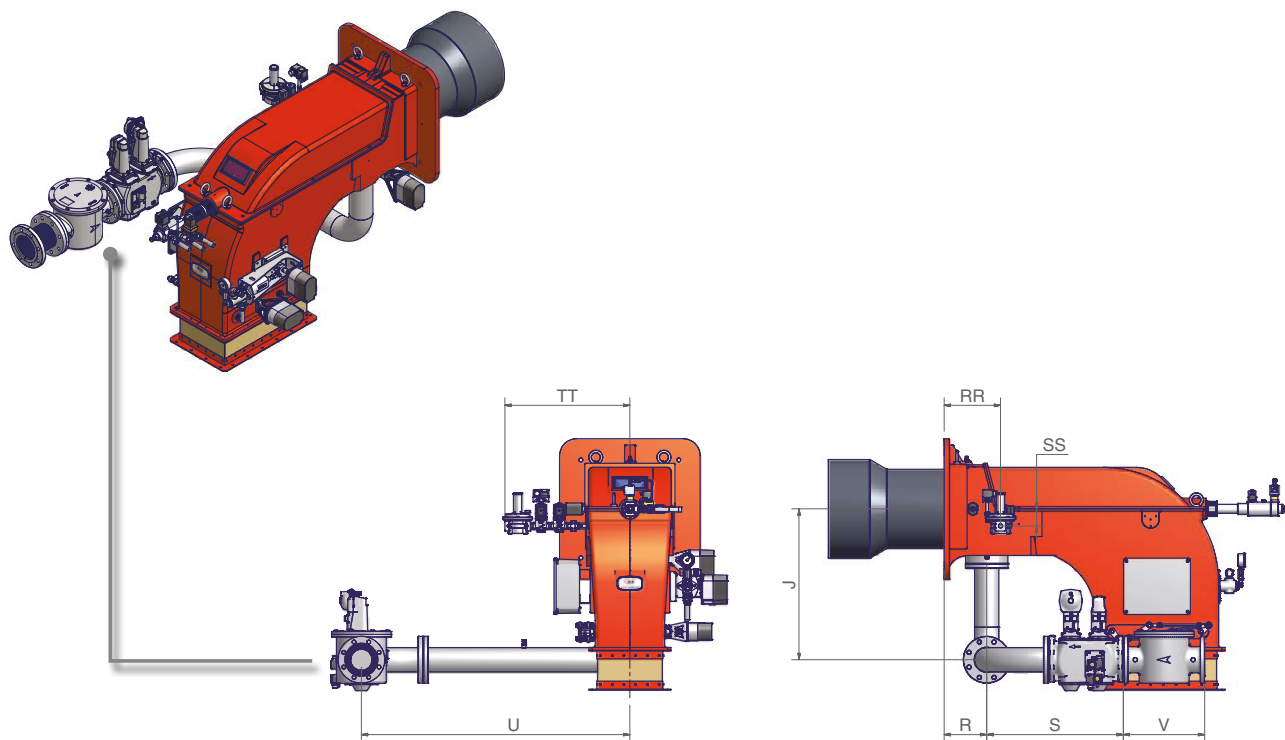


Серия 500



Серия 90





## ГАЗОВЫЕ РАМПЫ

Горелки	Габаритные размеры [мм]					
	DN	J	R	S	U	V
<b>Серия 90</b>	50	449	148	374	624	216
	65	447	148	484	843	293
	80	447	148	535	875	313
	100	447	148	642	942	353
<b>Серия 500</b>	50	494	160	605	843	216
	65	494	160	483	843	293
	80	494	160	535	875	322
	100	494	160	642	942	382
<b>Серия 1000</b>	80	710	200	736	1092	322
	100	710	200	642	1092	382
	125	710	200	754	1192	480

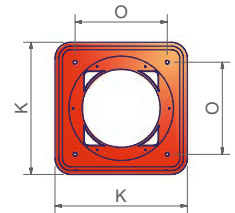
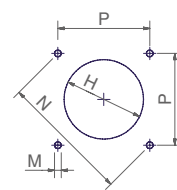
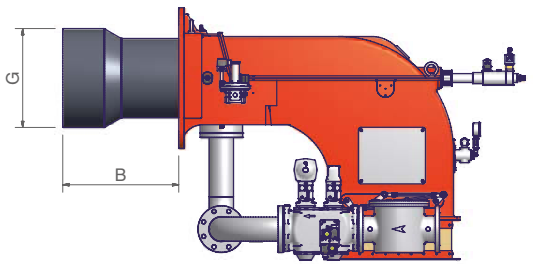
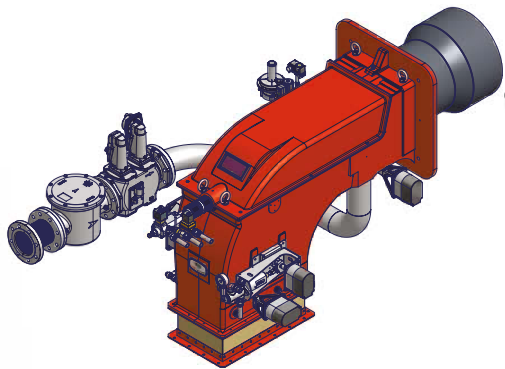
  

	RR	SS	TT
<b>Рампа запальной горелки</b>	265	80	587

Все размеры, указанные в настоящем прайс-листе, являются ориентировочными и могут подвергаться изменениям без предварительного предупреждения

Технические характеристики специальных горелок можно запросить в техотделе нашего филиала, курирующего ваш регион

# ГОРЕЛКИ С ОТДЕЛЬНО СТОЯЩИМ ВЕНТИЛЯТОРОМ ГАБАРИТНЫЕ РАЗМЕРЫ



Рекомендуемая  
амбразура  
котла

Фланец горелки

## АМБРАЗУРА КОТЛА

Горелки	Габаритные размеры [мм]				Амбразура котла [мм]			
	B	G	K	O	H	M	N	P
TP90A	490	234	360	300	264	12	424	300
TP91A	490	265	360	300	295	12	424	300
TP92A	490	269	360	300	299	12	424	300
TP93A	495	304	360	300	344	12	424	300
TP512A	520	340	460	390	380	14	552	390
TP515A	520	380	460	390	420	14	552	390
TP520A	520	400	460	390	450	14	552	390
TP525A	520	434	460	390	484*	14	721*	510*
TP1030A	544	464	660	460	504	16	651	460
TP1050A	544	489	660	460	539	16	651	460
TP1080A	544	514	660	460	564	16	651	460

Горелки	Габаритные размеры [мм]				Амбразура котла [мм]			
	B	G	K	O	H	M	N	P
HTP90A	490	234	360	300	264	12	424	300
HTP91A	490	265	360	300	295	12	424	300
HTP92A	490	269	360	300	299	12	424	300
HTP93A	495	304	360	300	344	12	424	300
HTP512A	520	340	460	390	380	14	552	390
HTP515A	520	380	460	390	420	14	552	390
HTP520A	520	400	460	390	450	14	552	390
HTP525A	520	434	460	390	484*	14	721*	510*
HTP1030A	544	464	660	460	504	16	651	460
HTP1050A	544	489	660	460	539	16	651	460
HTP1080A	544	514	660	460	564	16	651	460

Горелки	Габаритные размеры [мм]				Амбразура котла [мм]			
	B	G	K	O	H	M	N	P
TLX90	290	228	360	300	258	12	424	300
TLX91	290	273	360	300	303	12	424	300
TLX510	390	318	460	390	350	14	552	390
TLX515	520	305	460	390	345	14	552	390
TLX520	520	340	460	390	372	14	552	390
TLX1025	544	425	660	460	475	16	651	460

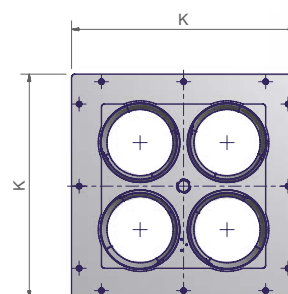
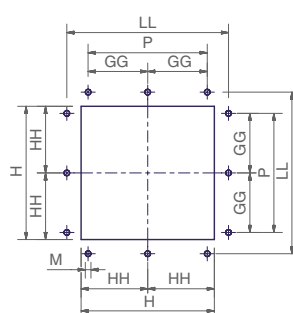
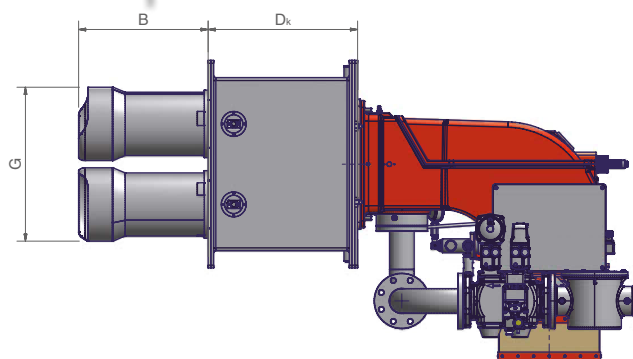
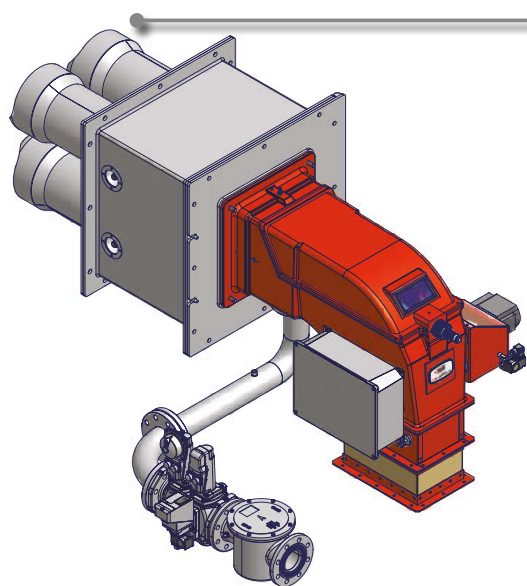
Горелки	Габаритные размеры [мм]				Амбразура котла [мм]			
	B	G	K	O	H	M	N	P
HTLX90	290	228	360	300	258	12	424	300
HTLX91	290	273	360	300	303	12	424	300
HTLX510	390	318	460	390	350	14	552	390
HTLX515	520	305	460	390	345	14	552	390
HTLX520	520	340	460	390	372	14	552	390
HTLX1025	544	425	660	460	475	16	651	460

Горелки	Габаритные размеры [мм]					Амбразура котла [мм]			
	B (S)	B (L)	G	K	O	H	M	N	P
TG90	340	490	234	360	300	276	12	424	300
TG91	300	473	238	360	300	268	12	424	300
TG92	294	467	266	360	300	296	12	424	300
TG510	300	520	329	460	390	369	14	552	390
TG515	300	520	350	460	390	390	14	552	390
TG520	300	520	370	460	390	410	14	552	390
TG525	340	520	434	460	390	484*	14	721*	510*
TG1030	350	544	489	660	460	539	16	651	460

Горелки	Габаритные размеры [мм]					Амбразура котла [мм]			
	B (S)	B (L)	G	K	O	H	M	N	P
TPBY90	294	246	360	300	276	12	424	300	
TPBY91	298	262	360	300	292	12	424	300	
TPBY92	301	292	360	300	322	12	424	300	
TPBY93	340	320	360	300	360	12	424	300	
TPBY510	340	345	460	390	385	14	552	390	
TPBY515	340	384	460	390	424	14	552	390	
TPBY520	340	422	460	390	472	14	552	390	
TPBY525	340	422	460	390	472	14	552	390	
TPBY1030	299	544	474	660	460	524	16	651	460
TPBY1050	361	580	671	660	460	731*	16	651*	460*

Горелки	Габаритные размеры [мм]				Амбразура котла [мм]			
	B	G	K	O	H	M	N	P
KTPBY91	552	365	360	300	405*	12	424*	300*
KTPBY92	552	365	360	300	405*	12	424*	300*
KTPBY512	530	456	460	390	506	14	552	390
KTPBY515	546	475	460	390	525	14	552	390
KTPBY520	573	527	460	390	577*	14	552*	390*
KTPBY525	542	572	460	390	632*	14	552*	390*

\* ВНИМАНИЕ: некоторые модели горелки требуют монтажа контрфланца



Рекомендуемая  
амбразура  
котла

Фланец горелки

## АМБРАЗУРА КОТЛА – СЕРИЯ ДРАГО

Горелки	Габаритные размеры [мм]				Амбразура котла [мм]					
	B	G	K	Dk	GG	H	HH	LL	M	P
<b>ТР90</b>	326	386	550	256	255	442	221	-	12	510
<b>ТР91</b>	326	386	550	256	255	442	221	-	12	510
<b>ТР92</b>	326	386	550	256	255	442	221	-	12	510
<b>ТР93</b>	326	386	550	256	255	442	221	-	12	510
<b>ТР515</b>	324	483	750	256	275	516	258	700	16	550
<b>ТР525</b>	456	556	750	329	275	600	300	700	16	550
<b>ТР1030</b>	435	560	750	340	275	600	300	700	16	550
<b>ТР1080</b>	422	700	900	540	350	750	375	850	16	700

Горелки	Габаритные размеры [мм]				Амбразура котла [мм]					
	B	G	K	Dk	GG	H	HH	LL	M	P
<b>НТР90</b>	326	386	550	256	255	442	221	-	12	510
<b>НТР91</b>	326	386	550	256	255	442	221	-	12	510
<b>НТР92</b>	326	386	550	256	255	442	221	-	12	510
<b>НТР93</b>	326	386	550	256	255	442	221	-	12	510
<b>НТР515</b>	324	483	750	256	275	516	258	700	16	550
<b>НТР525</b>	456	556	750	329	275	600	300	700	16	550
<b>НТР1030</b>	435	560	750	340	275	600	300	700	16	550
<b>НТР1080</b>	422	700	900	540	350	750	375	850	16	700

Все размеры, указанные в настоящем прайс-листе, являются ориентировочными и могут подвергаться изменениям без предварительного предупреждения

Технические характеристики специальных горелок можно запросить в техотделе нашего филиала, курирующего ваш регион



## ЗАПАЛЬНЫЕ ГОРЕЛКИ НА ПРИРОДНОМ/СЖИЖЕННОМ ГАЗЕ

Следующие модели горелок оснащены запальными горелками:

- Горелки с отдельно стоящим вентилятором, серии 1000, одноголовочные (все)
- Горелки с отдельно стоящим вентилятором, серии 90 / 500 мазут (одноголовочные)
- Горелки с регистром воздушных заслонок, серии URB, с соплом из огнеупорных кирпичей (все)
- Горелки с регистром воздушных заслонок, серии URB SH, со стальным соплом (все)
- Горелки с низкими выбросами  $No_x$ , начиная с типоразмера 515

Следующие модели горелок оснащены запальными электродами:

- Горелки с отдельно стоящим вентилятором типа Драго (все)
- Горелки с отдельно стоящим вентилятором серии 90 / 500, газовые и дизельные (одноголовочные)
- Горелки с низкими выбросами  $No_x$ , до типоразмера 510 (включительно)

### СВОДНАЯ ТАБЛИЦА: КОНФИГУРАЦИИ В ПРАЙС - ЛИСТЕ

Горелки	Типы топлива				
	газ	дизтопливо	газ/дизтопливо	мазут	газ/мазут
серия 90 (одноголовочные)	•	•	•	Δ	•
серия 500 (одноголовочные)	•	•	•	Δ	•
серия 1000 (одноголовочные)	Δ	Δ	Δ	Δ	Δ
серия Low $No_x$ (до типоразмера 510)	•	–	•	–	–
серия Low $No_x$ (от типоразмера 515)	Δ	–	Δ	–	–
серия Драго	•	•	•	•	•
серия URB	Δ	Δ	Δ	Δ	Δ
серия URB SH	Δ	Δ	Δ	Δ	Δ

• розжиг с помощью электродов

Δ розжиг с помощью запальной горелки

Примечание: горелки серии URB, начиная с типоразмера URB40, оснащены двойными запальными горелками.

Все запальные горелки предназначены для работы на природном или сжиженном газе.

Мин/макс давление питания составляет 100÷360 мбар.

Полную конфигурацию запальной горелки см. на стр. 74–75.

Цена прайс–листа включает в себя стоимость запальной горелки для всех горелок, на которых она предусмотрена серийно (см. таблицу).

На моделях Драго невозможно осуществлять розжиг с помощью запальной горелки.

Однако, возможно заказать горелку типоразмера 90–500 (одноголовочную) в специальной конфигурации с запальной газовой горелкой:

в этом случае необходимо добавить к стоимости горелки по прайс–листу дополнительно

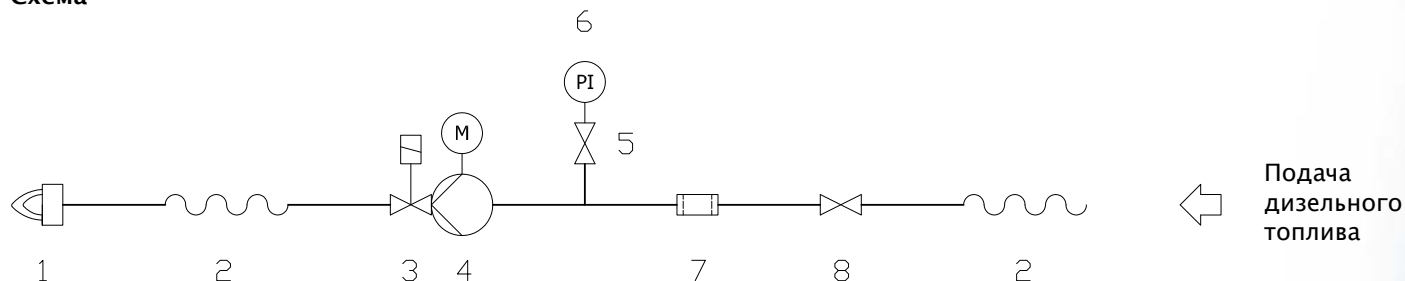


## ЗАПАЛЬНЫЕ ГОРЕЛКИ НА ДИЗЕЛЬНОМ ТОПЛИВЕ



По требованию клиента возможно поставить запальную дизельную горелку вместо газовой. В этом случае, поставка включает в себя компоненты, описанные ниже.

### Схема



### ОБОЗНАЧЕНИЯ

1	Запальная дизельная горелка	5	Кран - держатель манометра
2	Шланг дизельного топлива	6	Манометр
3	Электроклапан	7	Фильтр
4	Насос и двигатель	8	Кран ручной (опция)

### Примечания и предельные условия поставки

Дизельное топливо должно подаваться под давлением  $0 \div 2$  бара и под температурой не ниже  $5\text{ }^{\circ}\text{C}$ . Давление на подаче топлива на форсунку запальной горелки составляет 12 бар; мощность составляет  $40 \div 120$  кВт, в зависимости от типоразмера горелки.

Окончательная конфигурация рампы запальной горелки может изменяться, в зависимости от спецификаций клиента. Например, если серийная горелка уже включает в себя насос (в частности, дизельные горелки серии TG), насос запальной горелки может быть исключен из поставки (поскольку он не нужен).

Для того, чтобы заказать горелку с дизельной запальной горелкой, выбрать модель, оснащенную газовой запальной горелкой (см. Таблицу на предыдущей странице), и добавить к стоимости по прайс-листу дополнительно



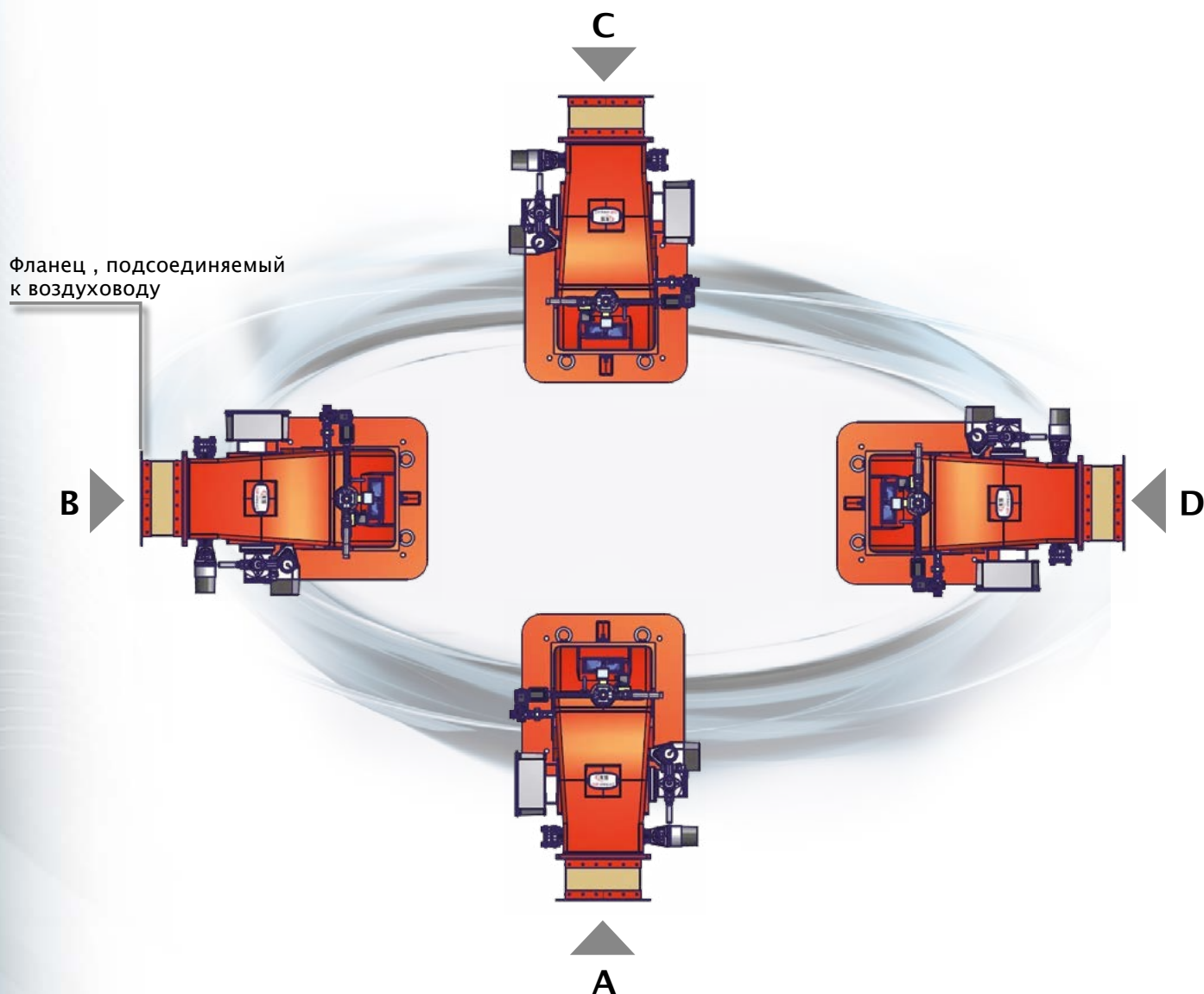
## ОРИЕНТАЦИЯ ГОРЕЛКИ

Горелки этого типа поставляются с отдельно стоящими вентиляторами. Поставка включает в себя воздушную заслонку с соответствующим сервоприводом, и гофрированное фланцевое соединение для подсоединения горелки в воздуховоду.

Воздуховод и вентилятор можно расположить согласно проекта, с учетом спецификаций и ограничений. Например, чаще всего вентилятор устанавливается под уровнем котла или же сзади него, в зависимости от требований клиента.

Гибкость и надежность наших горелок с отдельно стоящими вентиляторами позволяют устанавливать горелку в четырех разных положениях. Это означает, что воздух горения может поступать с 4-х сторон, как показано на следующем рисунке.

### ВХОД ВОЗДУХА



На фазе заказа необходимо уточнить желаемую конфигурацию:  
Например, горелка НТР1030А со входом воздуха горения сверху, позиция С

## ГОРЕЛКИ, РАБОТАЮЩИЕ С ВОЗДУХОМ ГОРЕНИЯ ВЫСОКОЙ ТЕМПЕРАТУРЫ



Для некоторых технологических процессов или промышленных приложений требуется использование горячего воздуха горения, в основном с целью экономии топлива и улучшения КПД котельной. Горелки с отдельно стоящим вентилятором и электропитанием, при соответствующих модификациях, возможно применять с горячим воздухом горения, температура которого может достигать до 250 °С. На фазе заказа достаточно указать в заявке требуемую рабочую температуру воздуха горения.

Внимание: серийные горелки в состоянии работать при температуре воздуха горения до 50 °С; при заказе модифицированной горелки, способной работать с горячим воздухом горения, необходимо добавить к стоимости горелки по прайс-листу дополнительно

Эта модификация применима также и к серии горелок URB.



Пример горелки с отдельно стоящим вентилятором, способной работать с воздухом горения высокой температуры. Цвет окраски горелки можно выбрать на фазе заказа.

При требовании температуры воздуха горения свыше 250 °С, прислать запрос на фирму. Технический отдел фирмы CIB Unigas готов рассмотреть спецификации вашего проекта и найти решение, которое удовлетворит любого клиента.

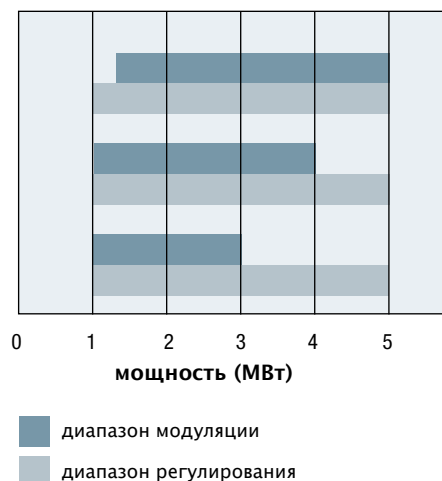


## ДИАПАЗОН РЕГУЛИРОВАНИЯ И МОДУЛЯЦИИ ГОРЕЛКИ

Любая горелка со встроенным или отдельно стоящим вентилятором, характеризуется диапазоном регулирования (называемым также и рабочим графиком), определяемым на основании минимальной и максимальной мощности, в котором можно работать. А соотношение модуляции определяется как соотношение между минимальной и максимальной мощностями действительно достигнутыми на конкретном теплоагрегате «горелка–котел».

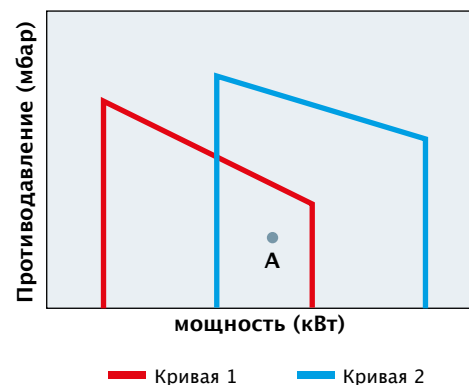
Поэтому, рабочий график явно отличается от диапазона модуляции горелки. Чтобы было яснее для понимания, приведем один пример:

- Допустим, имеется горелка с рабочим диапазоном 1000 кВт – 5000 кВт, которая работает на котле мощностью 5 МВт. Учитывая, что соотношение модуляции составляет 1:4, минимальная мощность составит при этом 1250 кВт.
- Эта же самая горелка, привязанная к котлу мощностью 4 МВт, с идентичным соотношением модуляции в состоянии работать на минимальной мощности равной 1000 кВт.
- И в конце концов, если горелка привязана к котлу мощностью 3 МВт, горелка будет вынуждена работать с соотношением модуляции 1:3, чтобы не выйти за пределы рабочего диапазона.



Однако важно помнить, что соотношение модуляции горелок, о какой бы модели не шла речь, сильно зависит от котла, на котором они будут установлены. Для того, чтобы получить наилучшую отдачу от горелок, рекомендуется выбирать горелку таким образом, чтобы его соотношение модуляции было как можно более широким, а максимальный тепловой расход был максимально приближен к тепловой мощности котла.

Например, если рабочая точка котла (точка А на рисунке) перекрывается более чем одной горелкой, то из этих горелок надо выбрать ту, чья максимальная мощность наиболее приближена к максимальной мощности котла. (кривая 1). Такой выбор, кроме экономического основания (выбирается горелка меньшего типоразмера), имеет и техническое преимущество, поскольку позволяет эксплуатировать всю мощность горелки (максимальный диапазон модуляции). Горелка, которая имеет в качестве рабочего графика Кривую 2, сможет работать только на мощности, приближенной к максимальной мощности котла, и не позволит осуществлять снижение мощности и выполнять ее модуляции.



И наконец, вспомним, что существуют два других фактора, которые могут повлиять на соотношение модуляции:

- Горелки жидкотопливные зависят от соотношения модуляции установленных на них форсунок для распыления топлива.
- Производители котлов рекомендуют придерживаться определенных соотношений модуляции, чтобы избежать, что температура уходящих газов слишком сильно снизится при работе на минимальной мощности.

## ГОРЕЛКИ С ВЫСОКИМ СООТНОШЕНИЕМ МОДУЛЯЦИИ



Для всех газовых, а также комбинированных горелок с отдельно стоящим вентилятором и с электронной модуляцией имеется специальная конфигурация с высоким соотношением модуляции (по газу). Этот тип горелок в состоянии гарантировать соотношение между минимальной и максимальной мощностью 1:10.

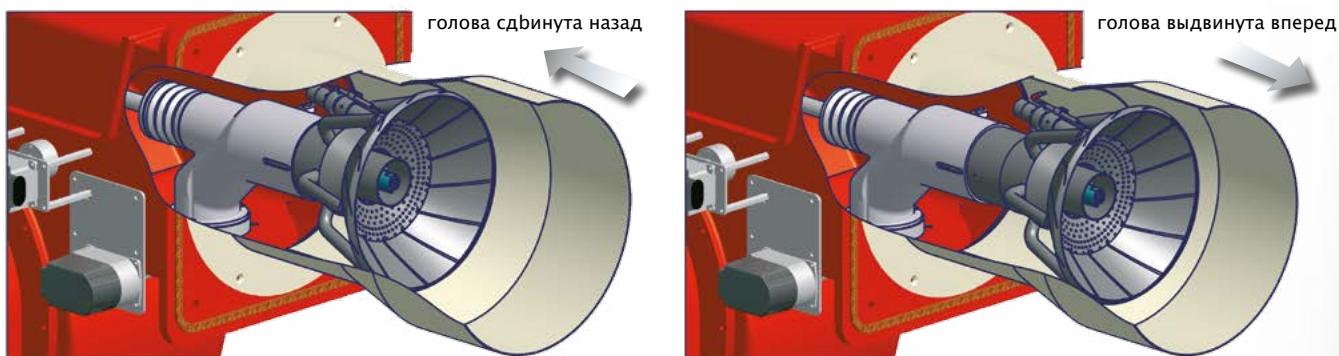
Высокое соотношение модуляции достигается благодаря дозированию потока воздуха на малых мощностях, сохраняя, при этом, необходимую стабильность пламени.

Высокое соотношение модуляции рекомендуется во всех случаях, в которых необходимо иметь очень низкую минимальную нагрузку котельной и невозможно этого достичь, имея несколько каскадных горелок.

Примеры изображают горелки для конденсатных котлов или таких приложений, как технологические установки или печи для определенных процессов (напр. кондитерские печи).

Однако, не рекомендуется использовать такую конфигурацию в тех случаях, когда присутствует риск образования кислотного конденсата в дымоходе (при слишком низкой температуре отходящих газов), например, на обычных паровых котлах.

Применение горелок с высоким соотношением модуляции должно быть всегда согласовано с производителем котла или печи.



### ГОРЕЛКИ С ВЫСОКИМ СООТНОШЕНИЕМ МОДУЛЯЦИИ \*

Серия	Тип топлива	Модуляция	Модели	Цена, €
<b>серия 90</b>	газ и комбинирован	менеджер горения LMV	ES-EI-EO-EK	
<b>серия 500</b>	газ и комбинирован	менеджер горения LMV	ES-EI-EO-EK	
<b>серия 1000</b>	газ и комбинирован	менеджер горения LMV	ES-EI-EO-EK	

\*дополнительную стоимость необходимо добавить к прайсовой стоимости серийных горелок



## РЕВЕРСИВНЫЕ ГАЗОВЫЕ РАМПЫ

Горелки с отдельно стоящим вентилятором моделей G или VS оснащены газовыми рампами, состоящими из следующих компонентов:

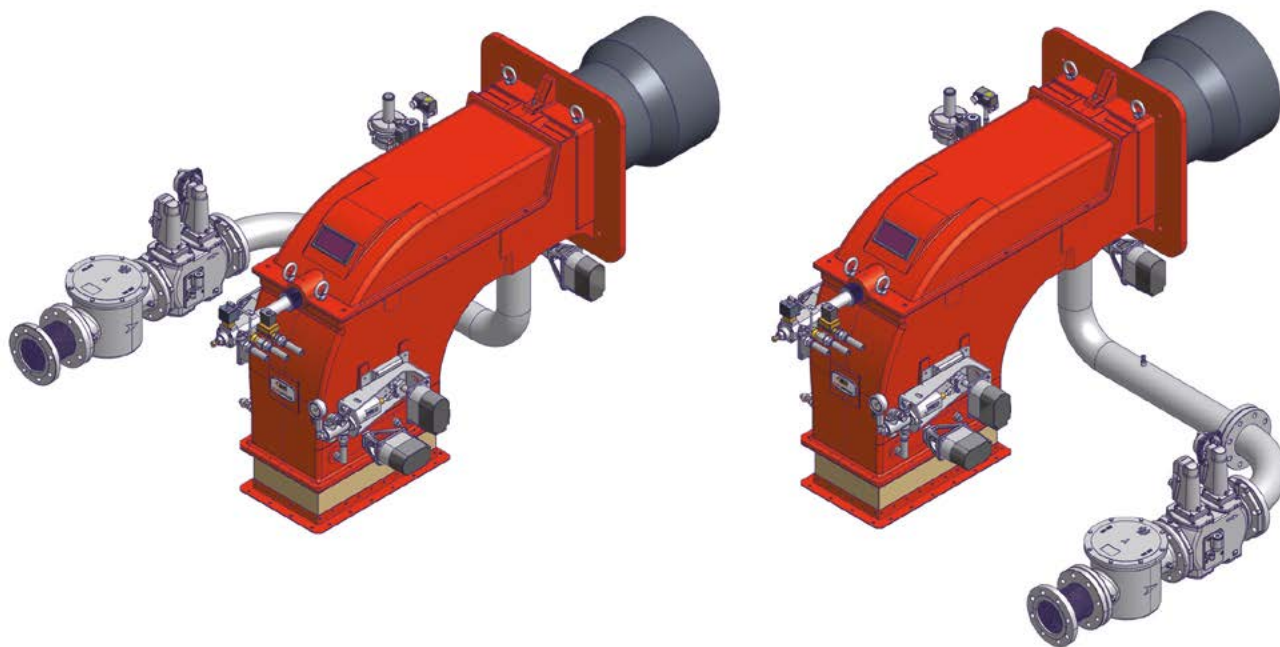
- Дроссельный газовый клапан, фланцевый, прикрепленный к корпусу горелки болтами
- Патрубок реверсивный, фланцевый
- Группа клапанов и фильтр поставляются в отсоединенном виде ( в той же упаковке что и горелка)

На фазе монтажа горелки, газовая рампа может быть установлена с правой стороны или с левой стороны, благодаря простой фиксации фланцевого патрубка в желаемом направлении.

Монтаж возможно завершить установкой antivибрационных муфт, ручных отсечных кранов и других опций.

Все типоразмеры (серии 90, 500 и 1000) оснащены реверсивными газовыми рампами (правые и левые). Все, что написано, действительно для всех моделей газовых и комбинированных, газо-дизельных горелок (значит для серий TP и НТР).

На комбинированных, газо-мазутных горелках (серии КТРВУ) выход газа расположен исключительно с левой стороны горелки в связи с наличием встроенных бачков-подогревателей мазутного топлива.



Пример горелки с отдельным вентилятором, модели НТР1030А, с реверсивной газовой рампой

## ТРОЩИТЫ ДЛЯ ГОРЕЛОК С ОТДЕЛЬНО СТОЯЩИМ ВЕНТИЛЯТОРОМ



Горелки с отдельно стоящим вентилятором моделей G или VS оснащены электрощитами в виде пюпитра, с цокольным основанием и наклонной панелью управления.

Альтернативные решения электрощиту в виде пюпитра, по требованию клиента:

- Настенный электрощит, располагаемый согласно спецификаций клиента; речь идет о подвешиваемом электрощите небольших размеров
- Шкафный электрощит, больших размеров, с цокольным основанием; этот тип электрощита позволяет осуществить монтаж частотного преобразователя или другого электронного оборудования дополнительно к имеющемуся уже на горелке

Все электрощиты оснащены защитной блокировкой двери.

Для того, чтобы рассчитать цену горелок в альтернативных конфигурациях:

- Настенный электрощит: по сравнению со стоимостью электрощита в виде пюпитра, цена остается неизменной; имеется в наличии только для одноголовочных газовых горелок
- Электрощит шкафного типа: необходимо добавить € к цене горелки по прайс-листу

**Важно:** цены частотных преобразователей на страницах 98, вторая таблица, уже включают в себя увеличение стоимости на шкафный тип электрощита.

Максимальные габаритные размеры			
Тип электрощита	ширина [мм]	глубина [мм]	высота [мм]
<b>в виде пюпитра (серийный)</b>	600 / 1.200	500	1.100
<b>шкафный (опция)</b>	600	400	2.000
<b>настенный (опция)</b>	400 / 600	250 / 400	600

Указанные размеры относятся к стандартной конфигурации горелки и могут изменяться в зависимости от спецификаций объекта; по требованию клиента возможно изготовить электрические щиты других размеров, или сокупить электрощиты нескольких горелок в один единый шкафный электрощит.



Электрощит в виде пюпитра



Шкафный электрощит



Настенный электрощит

Примечание: в том случае, если будет выбран “электрощит шкафного типа”, на фазе заказа необходимо конкретизировать входное положение кабелей (вход кабелей с нижней части или с верхней части шкафного электрощита).

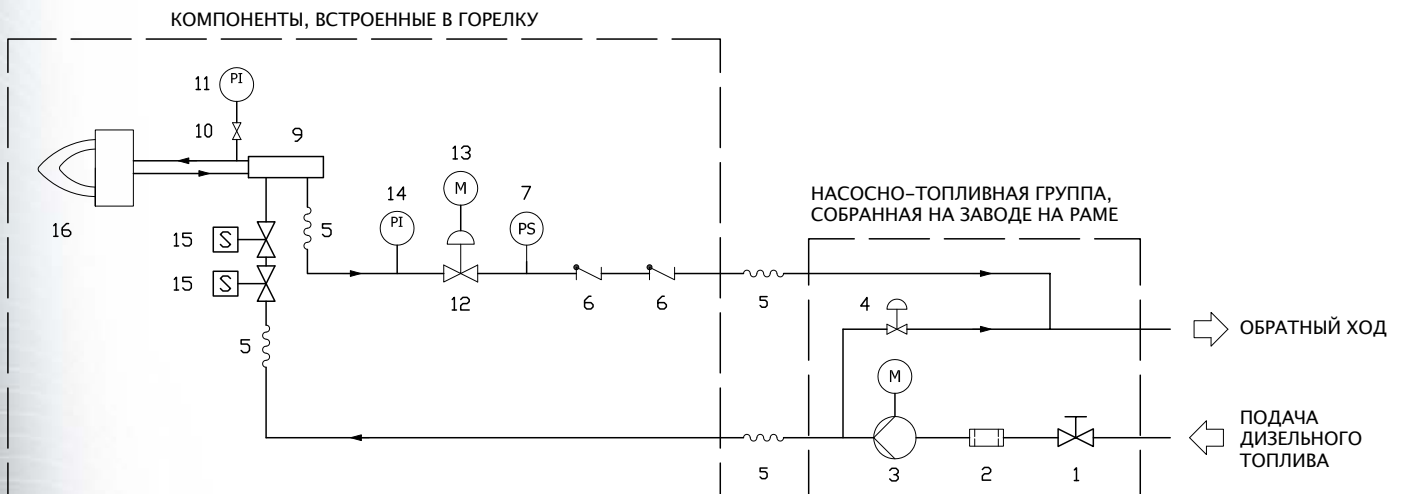
## НАСОСНО-ТОПЛИВНЫЕ ГРУППЫ ГОРЕЛОК С ОТДЕЛЬНО СТОЯЩИМ ВЕНТИЛЯТОРОМ

Дизельные горелки, с отдельно стоящим вентилятором (серии TG, НТР, НТЛX), оснащены фурмой с держателем форсунки и противопоточной форсункой. Форсунка работает под высоким давлением с механическим распылением топлива (25 бар). Поставка также включает отдельную насосно-топливную группу, собранную на заводе-изготовителе на раму.

Насосно-топливная группа состоит из насоса высокого давления, подсоединенного к электрическому двигателю, регулятора расхода, фильтра и ручного крана. Кроме того, раздельно поставляются два шланга для подсоединения этой группы к горелке. Комплектную схему компонентов, включенных в поставку, см. ниже на Сх.01 ÷ 04.

Дизельное топливо должно подаваться на насосно-топливную группу под давлением 1 ÷ 2 бара и под температурой не ниже 5 °С. Горелку можно запитывать напрямую с емкости или через кольцевой контур низкого давления (это предпочтительнее, когда работают несколько горелок внутри одной котельной). Внимание: кольцевой контур питания низкого давления не включен в серийную поставку горелок, но его можно заказать отдельно. (см. стр. 102–103).

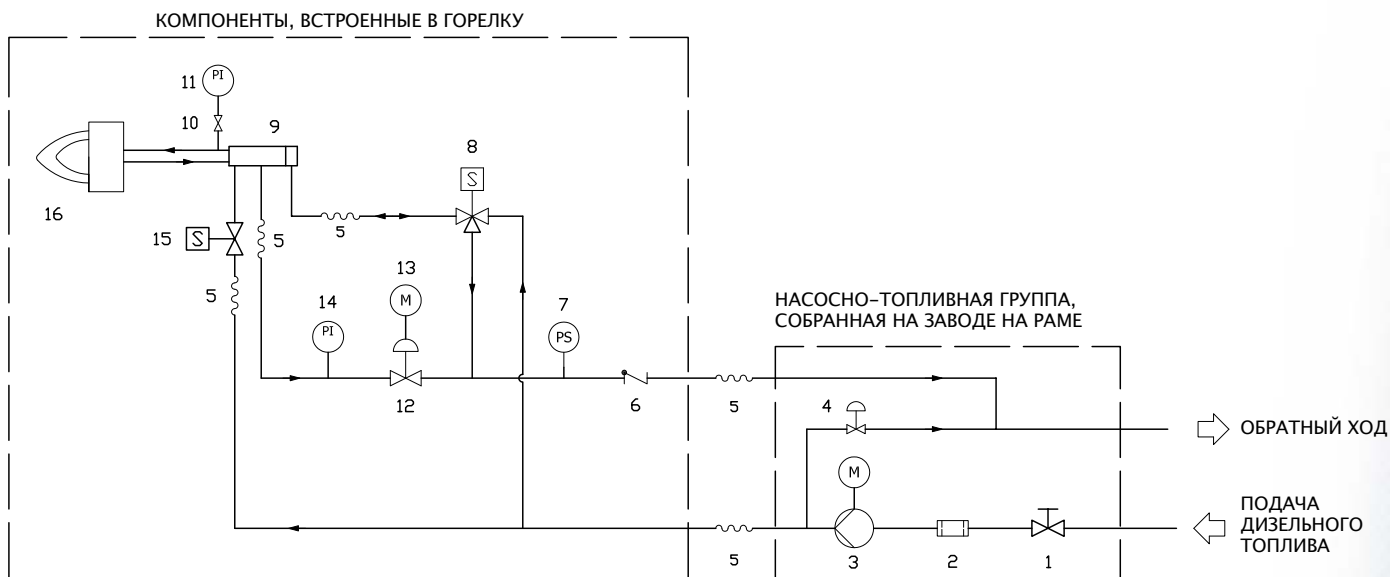
**Сх.01 – насосно-топливная дизельная группа горелок серии TG, НТР, НТЛX, одноголовочных (с мощностью < 3 МВт)**



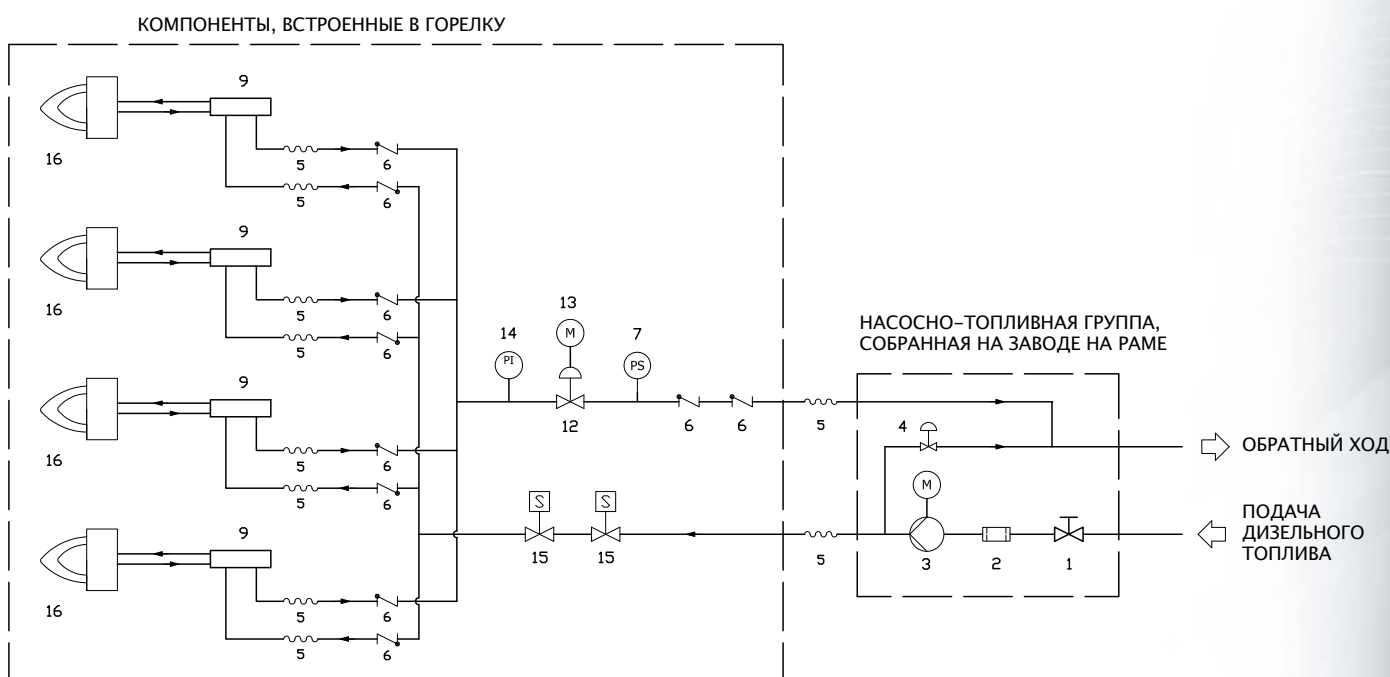




**Сх.02** - насосно-топливная дизельная группа горелок серии TG, НТР, НТLX , одноголовочных (с мощностью  $\geq 3$  МВт)

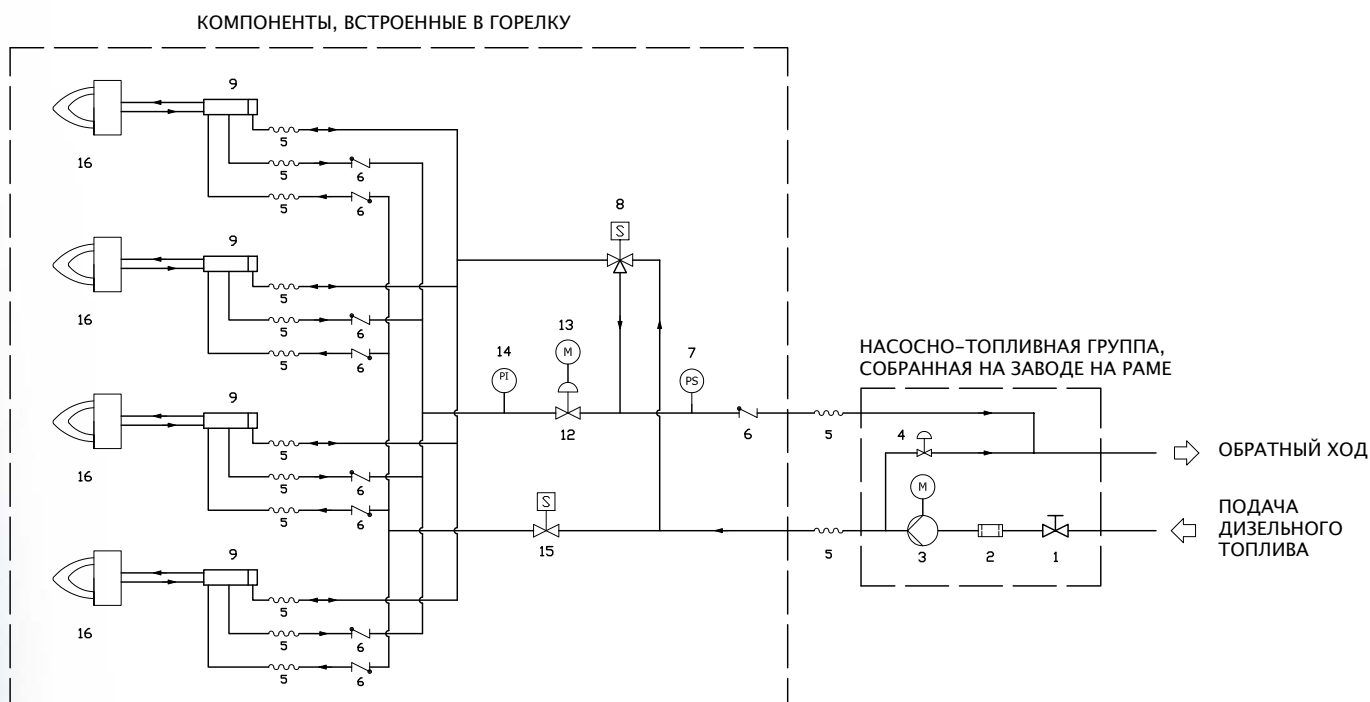


**Сх.03** - насосно-топливная дизельная группа горелок серии TG, НТР, НТLX , одноголовочных (с мощностью  $\geq 3$  МВт)



# НАСОСНО-ТОПЛИВНЫЕ ГРУППЫ ГОРЕЛОК С ОТДЕЛЬНО СТОЯЩИМ ВЕНТИЛЯТОРОМ

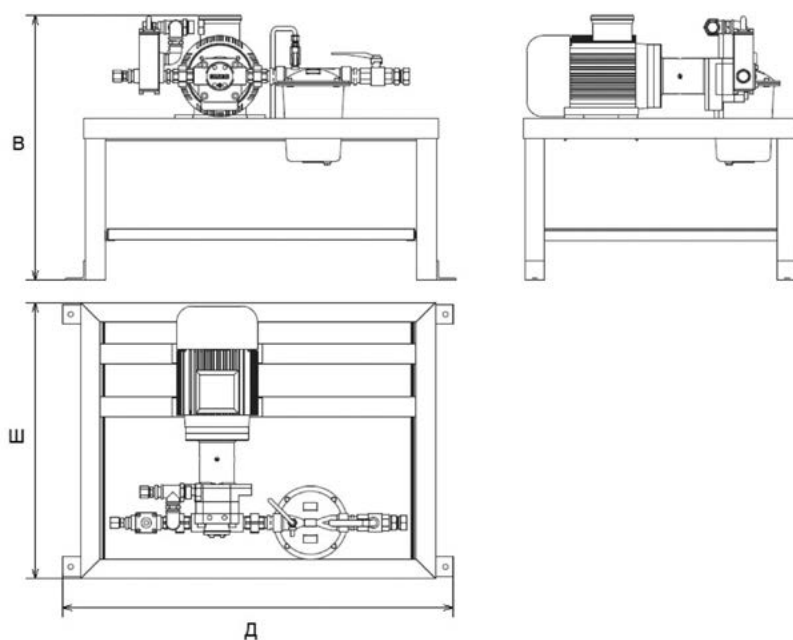
Сх.04 – насосно-топливная дизельная группа горелок серии НТР Drago (с мощностью  $\geq 3$  МВт)



## ОБОЗНАЧЕНИЯ

- |   |                             |    |                                  |
|---|-----------------------------|----|----------------------------------|
| 1 | Ручной кран                 | 9  | Фурма                            |
| 2 | Фильтр дизельный            | 10 | Кран-держатель манометра (опция) |
| 3 | Насос и двигатель           | 11 | Манометр (опция)                 |
| 4 | Регулятор расхода           | 12 | Регулятор давления               |
| 5 | Шланг                       | 13 | Сервопривод                      |
| 6 | Обратный клапан             | 14 | Манометр                         |
| 7 | Реле максимального давления | 15 | Электроклапан                    |
| 8 | 3-х ходовой клапан          | 16 | Голова сгорания                  |

Примечание: на некоторых моделях регулятор расхода может быть встроенным в корпус насоса



НАСОСНО-ТОПЛИВНАЯ ГРУППА, СОБРАННАЯ НА ОТДЕЛЬНОЙ РАМЕ

Максимальные габаритные размеры насоно-топливной группы

Типоразмер горелки	Двигатель насоса	Д	Ш	В
до 520	< 4 кВт	790 мм	600 мм	620 мм
от 525	≥ 4 кВт	990 мм	700 мм	670 мм



Дизельные горелки CIB Unigas подходят также для работы с видами топлива, которые широко не используются, такими как: арктическое дизельное топливо, керосин, газовый конденсат, биодизельное топливо. В любом случае, характеристики нестандартных видов топлива сильно различаются и, в связи с этим, требуется провести техническую оценку на возможность их использования. Для того, чтобы выбрать специальную горелку, подходящую под ваши требования, рекомендуется предоставить анализы используемого вами топлива (если оно не является дизельным топливом).

## ГОРЕЛКИ С ОТДЕЛЬНО СТОЯЩИМИ ВЕНТИЛЯТОРАМИ НА ТЯЖЕЛОМ ЖИДКОМ ТОПЛИВЕ

Горелки с отдельно стоящими вентиляторами на тяжелом жидком топливе (серии ТРВУ, КТРВУ) оснащены фурмой с держателем форсунки и форсункой для пневматического распыления топлива. Распыление топлива происходит с помощью сжатого воздуха или, альтернативно, пара (опция).

Поставка включает клапаны и бабки подогрева топлива, встроенные в горелку, контур сжатого воздуха, насос низкого давления, подсоединенный к электрическому двигателю, фильтр и регулятор. Насос, фильтр и подсоединяемые к горелке шланги поставляются отдельно.

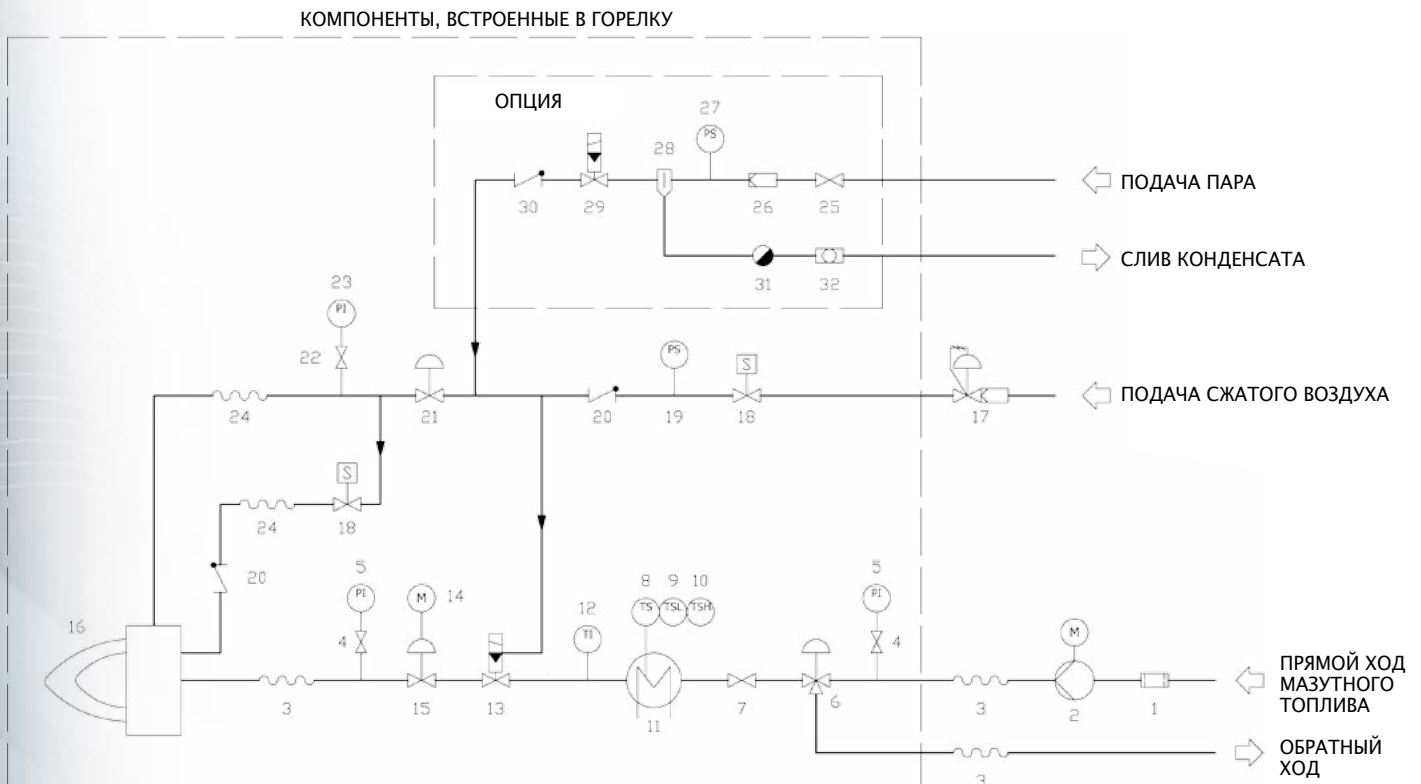
По комплектной схеме компонентов, включенных в поставку обратиться к Сх.01÷04.

Тяжелое жидкое топливо должно подаваться на горелку под давлением 1÷4 бар; минимальная температура питания насоса зависит от вязкости тяжелого жидкого топлива: например, в случае мазута М100 рекомендуется температура 80÷100 °С, в то время как, в случае использования сырой нефти можно температуру снизить.

Горелку можно запитывать из емкости напрямую или же с помощью кольцевого контура с обратным ходом (предпочтительнее, когда в одной котельной работают несколько горелок).

Внимание: кольцевой топливный контур подачи топлива на несколько горелок серийно не включен в поставку горелки, но его можно заказать отдельно (см. Страницу 91).

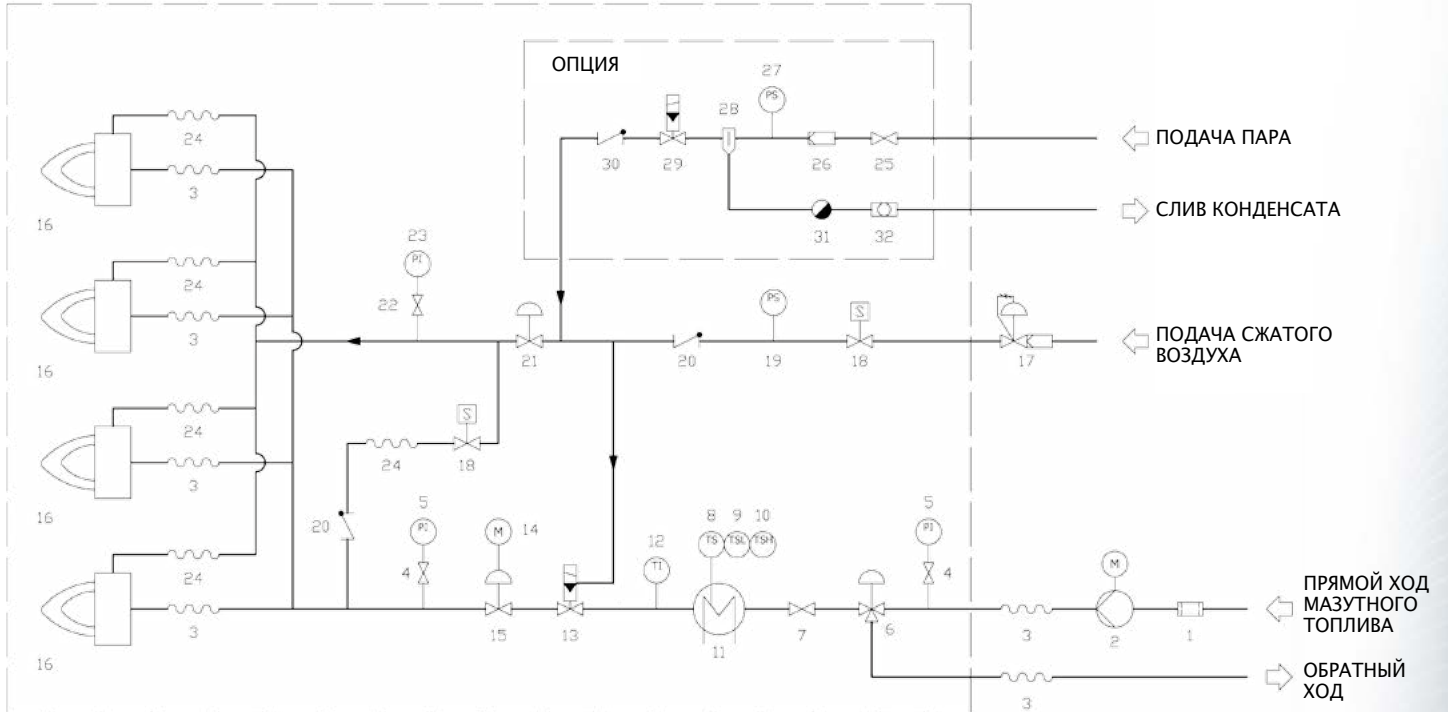
**Сх.01 – группа подачи мазутного топлива горелок серии ТРВУ, КТРВУ, одnogоловочных (мощностью < 10 МВт)**





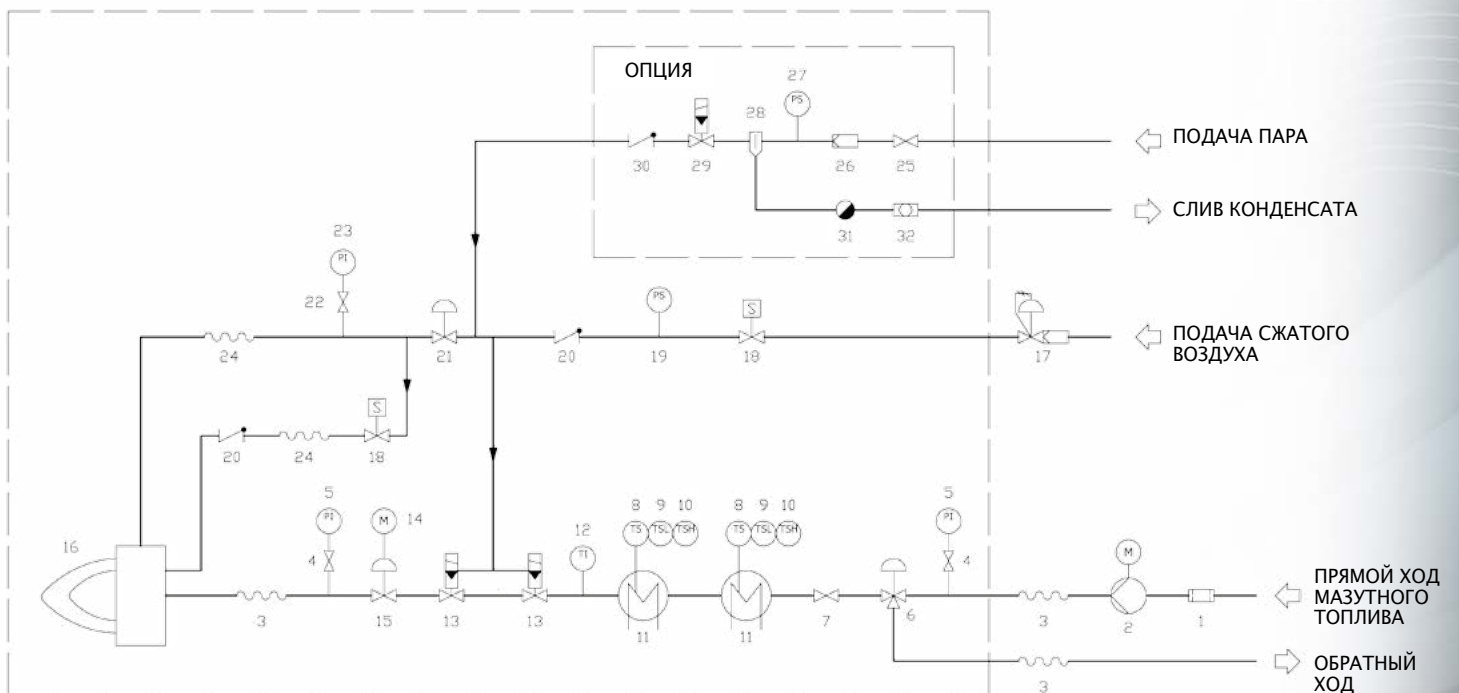
**Сх.02 – группа подачи мазутного топлива горелок серии ТРВУ, КТРВУ Drago (мощностью < 10 МВт)**

КОМПОНЕНТЫ, ВСТРОЕННЫЕ В ГОРЕЛКУ



**Сх.03 – группа подачи мазутного топлива горелок серии ТРВУ, КТРВУ, одноголовочных (мощностью ≥ 10 МВт)**

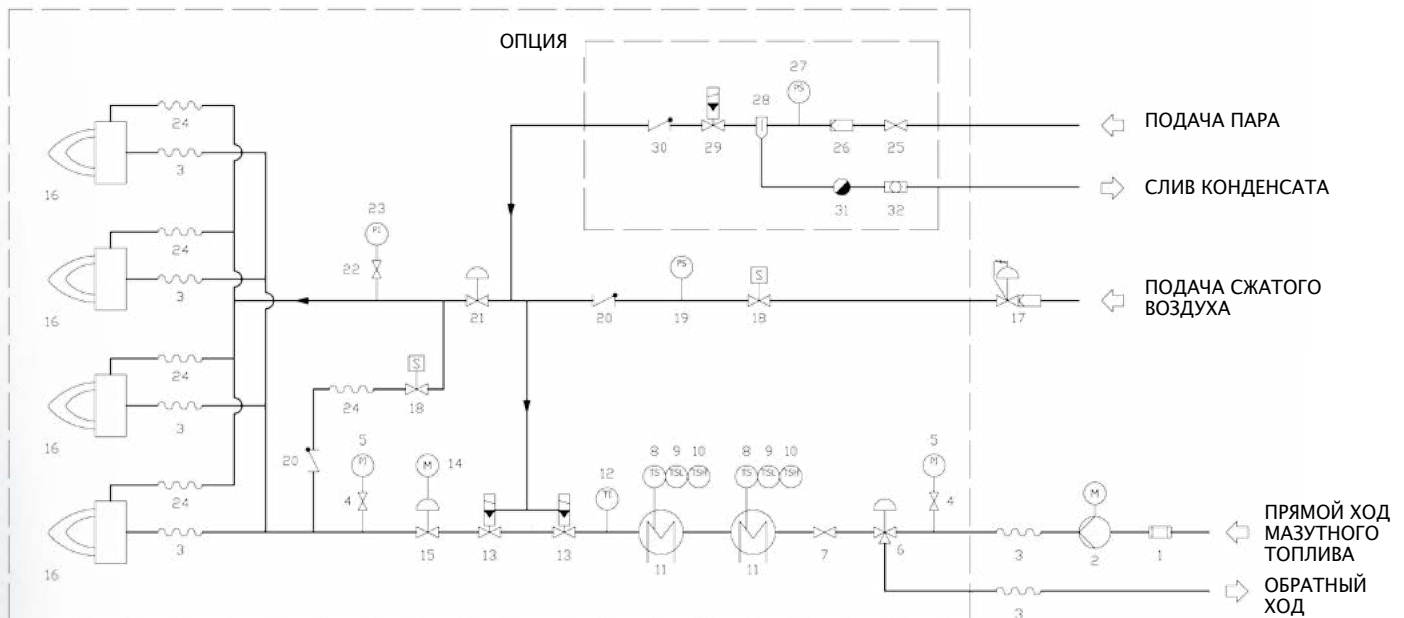
КОМПОНЕНТЫ, ВСТРОЕННЫЕ В ГОРЕЛКУ



# ГОРЕЛКИ С ОТДЕЛЬНО СТОЯЩИМИ ВЕНТИЛЯТОРАМИ НА ТЯЖЕЛОМ ЖИДКОМ ТОПЛИВЕ

Сх.04 – группа подачи мазутного топлива горелок серии ТРВУ, КТРВУ Drago (мощностью  $\geq 10$  МВт)

КОМПОНЕНТЫ, ВСТРОЕННЫЕ В ГОРЕЛКУ



## ОБОЗНАЧЕНИЯ

- |    |                                    |    |                                    |
|----|------------------------------------|----|------------------------------------|
| 1  | Фильтр мазутный                    | 17 | Фильтр- стабилизатор               |
| 2  | Насос и двигатель                  | 18 | Электроклапан                      |
| 3  | Шланг мазутный                     | 19 | Реле минимального давления         |
| 4  | Кран-держатель манометра           | 20 | Обратный клапан                    |
| 5  | Манометр                           | 21 | Регулятор расхода                  |
| 6  | Предохранительный клапан           | 22 | Кран-держатель манометра           |
| 7  | Ручной кран                        | 23 | Манометр                           |
| 8  | Предохранительный термостат        | 24 | Шланг                              |
| 9  | Термостат минимальной температуры  | 25 | Ручной кран для пара (опция)       |
| 10 | Термостат максимальной температуры | 26 | Фильтр для пара (опция)            |
| 11 | Бачок -подогреватель               | 27 | Реле минимального давления (опция) |
| 12 | Термометр                          | 28 | Конденсационный сепаратор (опция)  |
| 13 | Клапан пневматический              | 29 | Пневматический клапан (опция)      |
| 14 | Сервопривод                        | 30 | Обратный клапан (опция)            |
| 15 | Регулятор расхода                  | 31 | Слив конденсата (опция)            |
| 16 | Голова сгорания                    | 32 | Индикатор потока (опция)           |

Все мазутные компоненты – фланцевые; все паровые компоненты предназначены для давления PN16.

По требованию клиента возможно поставить насос, смонтированный на отдельной раме, с ответвительной коробкой и ванночкой для сбора вытекающего мазутного топлива.

**Внимание:** компрессор не включен в поставку горелки.  
Для подбора подходящего компрессора см. страницу 96.

Для того, чтобы заказать горелку с пневматическим распылением топлива с помощью пара, необходимо добавить к цене стандартной горелки

# ВЕНТИЛЯТОРЫ И ЗВУКОПОГЛОЩАЮЩИЕ КОЖУХИ ДЛЯ ГОРЕЛОК



## Условия поставки

- Вентиляторы: упаковка ВКЛЮЧЕНА
- Звукопоглощающие кожухи для вентиляторов: упаковка ВКЛЮЧЕНА
- Вентиляторы кожухи специального исполнения с ориентацией LG/RD 180/225: ценовое предложение – по требованию
- Антивибрационная муфта на подаче вентилятора: ВКЛЮЧЕНА
- Упаковка включена в поставку (упаковки представляют собой глухие деревянные ящики, подходящие для перевозки наземным путем)



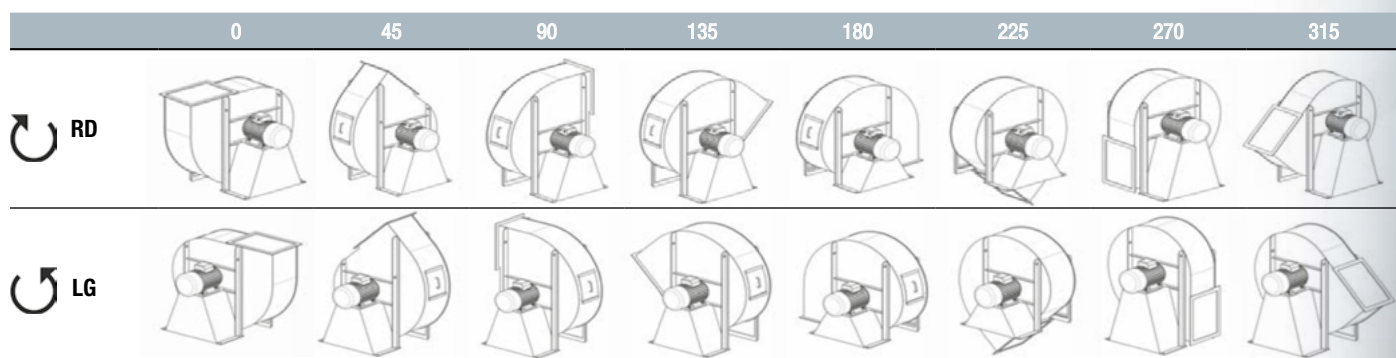
Вентиляторы				
Артикул	Вентилятор	Мощность, кВт	Уровень шума, дБ	Цена, €
VS13	GBJ H06330	18,5	90	
VS21	GBJ I06320	18,5	88	
VS15	GBJ H06380	22,0	91	
VS26	GBJ I07120	45,0	92	
VS27	GBJ I0800A	55,0	93	
VS18	GBJ H08030	55,0	94	
VS31	GBJ L07140	55,0	94	
VS28	GBJ I08020	75,0	94	
VS33	GBJ L08020	90,0	96	



Звукопоглощающие кожухи		
Мощность вентиляторов	Снижение уровня шума	Цена, €
модели мощностью 18,5 кВт	- 12 дБ	
модели мощностью 22 кВт	- 12 дБ	
модели мощностью 30 кВт	- 12 дБ	
модели мощностью 37 кВт	- 12 дБ	
модели мощностью 45 кВт	- 12 дБ	
модели мощностью 55 кВт	- 12 дБ	
модели мощностью 75 кВт	- 12 дБ	
модели мощностью 90 кВт	- 12 дБ	

Для того, чтобы заказать центробежный вентилятор, необходимо указать направление растрюба вентилятора (его ориентацию).

Вентилятор поставляется в следующих конфигурациях:



Примеры: RD45, RD270, LG90, ...

## КОМПРЕССОРЫ ДЛЯ ГОРЕЛОК С ПНЕВМАТИЧЕСКИМ РАСПЫЛЕНИЕМ ТОПЛИВА

### Условия поставки

- Данные на этой странице таблицы считать направляющими в выборе подходящего компрессора для тех случаев, при которых будет использоваться воздух для распыления тяжелого жидкого топлива
- Компрессор может поставляться по отдельному заказу, отдельно от горелки – поставка серийных горелок с пневматическим распылением топлива не включает в себя поставку и компрессора
- Параметры воздуха взяты при стандартных условиях (температуре 15 °С и давлении 1.013 мбар)
- При использовании пара для распыления топлива давление и расход пара будут такие же, как и для сжатого воздуха. Пар должен быть сухим насыщенным. Давление пара никогда не должно превышать 12 бар (190 °С)

Внимание: горелки с отдельно стоящими вентиляторами, с пневматическим распылением топлива серийно предназначены для применения сжатого воздуха. В случае выбора альтернативной конфигурации (распыление с помощью пара), необходимо добавить к стоимости горелки дополнительно

Тип горелки	Мощность [кВт]	Расход воздуха / пара		Давление [бар]
		[кг/ч]	[Ст л/с]	
<b>ТРВУ90</b>	2.000	17,9	4,0	6÷8
<b>ТРВУ91</b>	2.500	22,4	5,0	6÷8
<b>ТРВУ92</b>	3.000	26,9	6,0	6÷8
<b>ТРВУ93</b>	3.700	33,1	7,4	6÷8
<b>ТРВУ510</b>	5.000	44,8	10,0	6÷8
<b>ТРВУ515</b>	6.000	53,7	11,9	6÷8
<b>ТРВУ520</b>	7.000	62,7	13,9	6÷8
<b>ТРВУ525</b>	9.750	87,3	19,4	6÷8
<b>ТРВУ1030</b>	13.300	59,6	13,2	6÷8
<b>ТРВУ1050</b>	15.500	69,4	15,4	6÷8
<b>ТРВУ1080</b>	19.000	85,1	18,9	6÷8
<b>ТРВУ93 ...VS</b>	3.700	16,6	3,7	6÷8
<b>ТРВУ515 ...VS</b>	6.000	26,9	6,0	6÷8
<b>ТРВУ525 ...VS</b>	9.750	43,7	9,7	6÷8
<b>ТРВУ1030 ...VS</b>	13.300	59,6	13,2	6÷8
<b>ТРВУ1080 ...VS</b>	19.000	85,1	18,9	6÷8





<b>KTPBY90</b>	2.300	10,3	2,3	6÷8
<b>KTPBY91</b>	2.670	12,0	2,7	6÷8
<b>KTPBY92</b>	3.050	13,7	3,0	6÷8
<b>KTPBY93</b>	4.100	18,4	4,1	6÷8
<b>KTPBY512</b>	4.500	20,2	4,5	6÷8
<b>KTPBY515</b>	5.200	23,3	5,2	6÷8
<b>KTPBY520</b>	6.400	28,7	6,4	6÷8
<b>KTPBY525</b>	9.750	43,7	9,7	6÷8
<b>KTPBY1030</b>	13.300	59,6	13,2	6÷8
<b>KTPBY1050</b>	15.500	69,4	15,4	6÷8
<b>KTPBY1080</b>	19.000	85,1	18,9	6÷8
<hr/>				
<b>KTPBY93 ...VS</b>	3.023	13,5	3,0	6÷8
<b>KTPBY515 ...VS</b>	4.900	21,9	4,9	6÷8
<b>KTPBY525 ...VS</b>	7.600	34,0	7,6	6÷8
<b>KTPBY1030 ...VS</b>	12.100	54,2	12,0	6÷8
<b>KTPBY1080 ...VS</b>	19.000	85,1	18,9	6÷8



## ЧАСТОТНЫЙ ПРЕОБРАЗОВАТЕЛЬ ДЛЯ ГОРЕЛОК С ЭЛЕКТРОННЫМ УПРАВЛЕНИЕМ

Горелки с электронным управлением и отдельно стоящим вентилятором могут поставляться с двигателем с прямым действием или, в качестве альтернативы, с опосредствованным действием, то есть через частотный преобразователь (Variable Speed Drive, VSD).

Для того, чтобы выбрать горелку, оснащенную частотным преобразователем, необходимо подобрать модель с электронным управлением: EI или EK; затем выбрать частотный преобразователь, на основании мощности выбранного вентилятора (см. таблицы на данной странице).

Например: VSD для двигателя мощностью 55 кВт.

### Условия поставки

Частотный преобразователь поставляется отдельно, не монтируется на заводе в шкафной электрощит горелки

- Частотный преобразователь поставляется отдельно от горелки, с классом защиты IP55, оснащен металлической доской крепления к стене в котельной
- Тормозные реостаты поставляются отдельно (класс защиты IP65)
- Электромагнитный фильтр (EMC) класса A1/B, подходящий для кабеля длиной до 20 м с экраном

Частотный преобразователь, уже встроенный вовнутрь шкафного электрощита

- Частотный преобразователь с классом защиты IP20, встроенный вовнутрь электрощита горелки (класс защиты IP55)
- Тормозные реостаты (класс защиты IP65)
- фильтр EMC, класса A1/B, подходящий для кабеля длиной до 20 м с экраном
- В данной конфигурации стоимость частотного преобразователя включает в себя также разницу стоимости шкафного электрощита с большими размерами; см. на страницу 87 спецификации электрических щитов



Частотные преобразователи, поставляемые отдельно от горелки		
	Мощность двигателя, кВт	Цена, €
VSD	18,5	
VSD	22,0	
VSD	30,0	
VSD	37,0	
VSD	45,0	
VSD	55,0	
VSD	75,0	
VSD	90,0	



Частотные преобразователи, поставляемые во встроенном в шкафные электрощиты виде		
	Мощность двигателя, кВт	Цена, €
<b>VSD</b>	18,5	
<b>VSD</b>	22,0	
<b>VSD</b>	30,0	
<b>VSD</b>	37,0	
<b>VSD</b>	45,0	
<b>VSD</b>	55,0	
<b>VSD</b>	75,0	
<b>VSD</b>	90,0	

Примечание: упаковка включена в поставку (упаковки представляют собой глухие деревянные ящики, подходящие для перевозки наземным путем).

Питание частотных преобразователей: 400 V перем. тока 3N 50 Гц.

Кабель с экраном не включен в поставку. Если кабель, который подсоединяет частотный преобразователь к двигателю вентилятора должен быть длинее 20 м, указать это при заказе и запросить фильтр EMC более высокого класса.

Внимание: горелки в конфигурации EI или EK могут работать исключительно через частотный преобразователь, иначе не работают.

Имеется возможность приобретения горелки, предрасположенной для работы с частотным преобразователем, но сконфигурированной, в то же время, для работы и без него с помощью пуска треугольник-звезда.

В этом случае клиент может решить использовать или не использовать частотный преобразователь на основании спецификаций отопительной системы.

**Комплект для пуска треугольник-звезда для горелок EI/EK с электронным управлением:**

## ГРУППА РЕДУЦИРОВАНИЯ ДАВЛЕНИЯ ГАЗА (выполнены с использованием компонентов производства Madas)

Артикул	Типоразмер, кВт	Расход газа, Стм <sup>3</sup> /ч	p <sub>вх</sub> макс, бар	Цена, €
GRG17	1.600	170	6	
GRG30	3.000	320	6	
GRG130	13.000	1.370	6	
GRG200	20.000	2.100	6	

### Примечание

Указанная мощность рассчитана для природного газа

Каждая группа редуцирования поставляется в на раме смонтированном виде

Упаковка включена в поставку

Упаковки представляют собой глухие деревянные ящики, подходящие для перевозки наземным путем

Типоразмеры горелок – ориентировочные; выбор групп может варьироваться в зависимости от типа газа, реального давления на входе и количества запитываемых горелок

При входном давлении свыше 6 бар и для нестандартных типов газа – стоимость высылается только по запросу





#### СТАНЦИЯ ПОДОГРЕВА МАЗУТНОГО ТОПЛИВА паром / диатермическим маслом

Артикул	Расход, кг/ч	Объем емкости, л	Резисторы, кВт	Т макс мазута, °С	р макс мазута, бар	Цена, €
HTS5	500	500	12	80÷100	5	
HTS10	1.000	1.500	18	80÷100	5	
HTS20	2.000	2.000	24	80÷100	5	
HTS30	3.000	3.000	24	80÷100	5	
HTS40	4.000	4.000	24	80÷100	5	

#### Примечание

Станции подогрева топлива HTS состоят из вертикальной емкости-теплообменника, оснащенной электрическими резисторами и змеевиком для пара или диатермического масла (указать в заказе)

Упаковка включена в поставку

Упаковки представляют собой глухие деревянные ящики, подходящие для перевозки наземным путем

Расход мазутного топлива – ориентировочный; он может меняться в зависимости от типа топлива и требуемого теплового перепада

#### СТАНЦИЯ ПОДОГРЕВА МАЗУТНОГО ТОПЛИВА горячей водой / только резисторами

Артикул	Расход, кг/ч	Объем емкости, л	Резисторы, кВт	Т макс мазута, °С	р макс мазута, бар	Цена, €
HT5	500	500	12	80÷100	5	
HT10	1.000	1.500	18	80÷100	5	
HT20	2.000	2.000	24	80÷100	5	
HT30	3.000	3.000	24	80÷100	5	
HT40	4.000	4.000	24	80÷100	5	

#### Примечание

Станции подогрева топлива HT состоят из вертикальной емкости-теплообменника, оснащенной электрическими резисторами и змеевиком для горячей воды

Упаковка включена в поставку

Упаковки представляют собой глухие деревянные ящики, подходящие для перевозки наземным путем

Расход мазутного топлива – ориентировочный; он может меняться в зависимости от типа топлива и требуемого теплового перепада



## ГРУППЫ РЕГУЛИРОВАНИЯ ДАВЛЕНИЯ ДИЗЕЛЬНОГО ТОПЛИВА

Артикул	Расход, кг/ч	Диаметр	Цена, €
GRP-G2	350	3/4"	
GRP-G4	650	3/4"	
GRP-G7	1.000	1"	
GRP-G10	1.600	1"	
GRP-G13	2.000	1"1/2	
GRP-G20	3.000	1"1/2	

Увеличение стоимости на фланцевые краны Ду50

## ГРУППЫ РЕГУЛИРОВАНИЯ ДАВЛЕНИЯ МАЗУТА / НЕФТИ

Артикул	Расход, кг/ч	Диаметр	Цена, €
GRP-D2	500	Ду50	
GRP-D4	800	Ду50	
GRP-D7	1.300	Ду50	
GRP-D10	2.000	Ду50	
GRP-D13	2.500	Ду50	
GRP-D20	4.000	Ду50	

Группы регулирования давления поставляются в собранном виде (не на раме)

Упаковки представляют собой глухие деревянные ящики, подходящие для перевозки наземным путем

Для топливных контуров большего размера котировки высылаются по требованию





#### ТОПЛИВНО-НАСОСНЫЕ ГРУППЫ ДЛЯ ДИЗЕЛЬНОГО ТОПЛИВА (ДВА НАСОСА)

Артикул	Расход, кг/ч	Мощность, кВт	Диаметр	Размеры а x b x h [мм]	Цена, €
GS-G2	350	2.300	1"	1.200 x 900 x 500	
GS-G4	650	4.300	1"1/2	1.300 x 900 x 600	
GS-G7	1.000	6.600	1"1/2	1.400 x 1.200 x 600	
GS-G10	1.600	10.600	Ду50	1.500 x 1.200 x 700	
GS-G13	2.000	13.300	Ду50	1.600 x 1.400 x 700	
GS-G20	3.000	20.000	Ду50	1.800 x 1.400 x 800	

#### ТОПЛИВНО-НАСОСНЫЕ ГРУППЫ ДЛЯ ДИЗЕЛЬНОГО ТОПЛИВА (ОДИН НАСОС)

Артикул	Расход, кг/ч	Мощность, кВт	Диаметр	Размеры а x b x h [мм]	Цена, €
GS-G2s	350	2.300	1"	1.200 x 600 x 500	
GS-G4s	650	4.300	1"1/2	1.300 x 600 x 600	
GS-G7s	1.000	6.600	1"1/2	1.400 x 800 x 600	
GS-G10s	1.600	10.600	Ду50	1.500 x 800 x 700	

#### ТОПЛИВНО-НАСОСНЫЕ ГРУППЫ ДЛЯ МАЗУТА / НЕФТИ (ДВА НАСОСА)

Артикул	Расход, кг/ч	Мощность, кВт	Диаметр	Размеры а x b x h [мм]	Цена, €
GS-D2	500	2.700	Ду50	1.300 x 900 x 800	
GS-D4	800	4.500	Ду50	1.500 x 900 x 800	
GS-D7	1.300	6.900	Ду50	1.600 x 1.200 x 800	
GS-D10	2.000	10.800	Ду50	1.600 x 1.200 x 800	
GS-D13	2.500	13.900	Ду50	1.800 x 1.500 x 800	
GS-D20	4.000	20.000	Ду50	1.800 x 1.500 x 800	

#### ТОПЛИВНО-НАСОСНЫЕ ГРУППЫ ДЛЯ МАЗУТА / НЕФТИ (ОДИН НАСОС)

Артикул	Расход, кг/ч	Мощность, кВт	Диаметр	Размеры а x b x h [мм]	Цена, €
GS-D2s	500	2.700	Ду50	1.300 x 600 x 800	
GS-D4s	800	4.500	Ду50	1.500 x 600 x 800	
GS-D7s	1.300	6.900	Ду50	1.600 x 800 x 800	
GS-D10s	2.000	10.800	Ду50	1.600 x 800 x 800	

Насосно-топливные группы поставляются в смонтированном на раме виде

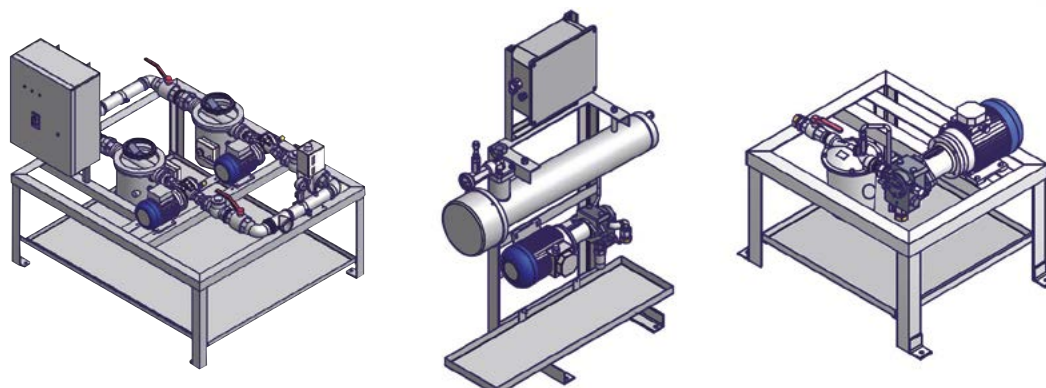
Упаковки представляют собой глухие деревянные ящики, подходящие для перевозки наземным путем

Для топливных контуров большего размера котировки высылаются по требованию

Все указанные размеры считать максимальными габаритными размерами

По запросу возможно изготовить группу подачи топлива других размеров, по спецификации клиента, а также в вертикальном исполнении

В эти размеры не включены размеры электрощита; электрощит может устанавливаться вместе с топливно-насосной группой или отдельно на стене (размеры 400 x 250 x 600 мм)



## ДАТЧИКИ ДЛЯ МОДУЛЯТОРОВ



Переменная величина, подлежащая контролю	Шкала температуры/давления	Артикул	Цена, €
Температура*	-15 ÷ 50 °C	2560135	
Температура	30 ÷ 130°C	2560101	
Температура	0 ÷ 350 °C	2560177	
Температура	0 ÷ 1200 °C	2560142	
Давление	1,6 бар	2560189	
Давление	10 бар	2560190	
Давление	16 бар	2560191	
Давление	25 бар	2560192	
Давление	40 бар	2560193	

\* датчик для горячего воздуха



## КОМПЛЕКТ РЕЛЕ МАКСИМАЛЬНОГО ДАВЛЕНИЯ ГАЗА

Описание	Артикул	Цена, €
Комплект реле максимального давления газа (DUNGS)	-	

## РАСПОРНЫЕ ДЕТАЛИ



Длина L [мм]	Модель горелки	Артикул	Цена, €
100	Серия 90	3070328	
150	Серия 90	3070329	
200	Серия 90	3070330	
250	Серия 90	3070331	
100	Серия 500	3070334	
150	Серия 500	3070336	
180	Серия 500	3070337	
200	Серия 500	3070338	
250	Серия 500	3070339	
300	Серия 500	3070341	
150	Серия 1000	3070344	
200	Серия 1000	3070346	
250	Серия 1000	3070345	

Примечание: распорные детали другой длины имеются в наличии по требованию

## КРАНЫ РУЧНЫЕ ОТСЕЧНЫЕ ГАЗОВЫЕ, РЕЗЬБОВЫЕ (шарового типа)



Присоединительные размеры по газу	Модель	Артикул	Цена, €
½"	V15	2810001	
¾"	V20	2810002	
1"	V25	2810003	
1"¼	V32	2810004	
1"½	V40	2810005	
2"	V50	2810006	





#### КРАНЫ РУЧНЫЕ ОТСЕЧНЫЕ ГАЗОВЫЕ, ФЛАНЦЕВЫЕ (шарового типа)

Присоединительные размеры по газу	Модель	Артикул	Цена, €
DN65	V65	2810012	
DN80	V80	2810013	
DN100	V100	2810014	
DN125	V125F	2810071	
DN150 *	V150	2810027	

\* дроссельный кран



#### АНТИВИБРАЦИОННЫЕ МУФТЫ (резьбовые)

Присоединительные размеры по газу	Модель	Артикул	Цена, €
1/2"	GA15	2340062	
3/4"	GA20	2340076	
1"	GA25	2340077	
1 1/4"	GA32	234GA02	
1 1/2"	GA40	2340078	
2"	GA50	2340079	

#### АНТИВИБРАЦИОННЫЕ МУФТЫ (фланцевые)



Присоединительные размеры по газу	Модель	Артикул	Цена, €
DN65	GA65	2340081	
DN80	GA80	2340082	
DN100	GA100	2340083	
DN125	GAF125	2340070	
DN150	GAF150	2340061	

#### ГАЗОВЫЕ ФИЛЬТРЫ (резьбовые)



Присоединительные размеры по газу	Модель	Артикул	Цена, €
1/2"	F15	2090101	
3/4"	F20	2090102	
1"	F25	2090103	
1 1/2"	F40	2090105	
2"	F50	2090119	

Примечание: максимальное давление: 2 бара; имеются в наличии по требованию фильтры для давления до 6 бар

#### ГАЗОВЫЕ ФИЛЬТРЫ (фланцевые)



Присоединительные размеры по газу	Модель	Артикул	Цена, €
Ду 65	F65	2090117	
Ду 80	F80	2090118	
Ду 100	F100	2090120	
Ду 125	F125	2090128	
Ду 150	F150	2090114	

Примечание: максимальное давление: 2 бара; имеются в наличии по требованию фильтры для давления до 6 бар

#### ФИЛЬТР – СТАБИЛИЗАТОР ДАВЛЕНИЯ ГАЗА (резьбовой) – только для запальной горелки



Присоединительные размеры по газу	p <sub>вх</sub> макс	Артикул	Цена, €
1/2"	1 бар	2800085	



## РЕГУЛЯТОРЫ ДАВЛЕНИЯ ГАЗА (фланцевые)

Присоединительные размеры по газу	Модель	p <sub>вх</sub> макс	Артикул	Цена, €
Ду 40	RG/2MB	6 бар	-	
Ду 50	RG/2MB	6 бар	-	
Ду 65	RG/2MBZ	6 бар	-	
Ду 80	RG/2MBZ	6 бар	-	
Ду 100	RG/2MBZ	6 бар	-	

Регуляторы для горелок мощностью до 20 МВт

По комплектным группам редуцирования давления см. стр. 100

## КОМПЛЕКТ ПОДОГРЕВАЮЩЕГО ЭЛЕМЕНТА ДЛЯ SKP



Модель	Тип клапанов	Артикул	Цена, €
AGA63.0A27 230 V	Siemens VGD	2191527	

\* Примечание: необходимо установить 2 обогревающих элемента AGA, по одному для каждого исполнительного механизма Siemens SKP.

## МАНОМЕТРЫ ДЛЯ ГАЗА



Модель	Шкала	Артикул	Цена, €
Манометр газовый	0÷60 мбар	2520001	
Манометр газовый	0÷100 мбар	2520021	
Манометр газовый	0÷250 мбар	2520013	
Манометр газовый	0÷600 мбар	2520029	
Манометр газовый	0÷1 бар	2520030	
Манометр газовый	0÷4 бар	2520502	

## КРАН-ДЕРЖАТЕЛЬ ДЛЯ ГАЗОВОГО МАНОМЕТРА



Модель	Присоединительные размеры	Артикул	Цена, €
Кран-держатель манометра, кнопочный	½"	2810010	

## ФИЛЬТРЫ ДЛЯ ДИЗЕЛЬНОГО ТОПЛИВА



Описание	Артикул	Цена, €
Фильтр ¾" 0,06 PL	2090027	
Фильтр ¾" 0,1 P	2090025	
Фильтр 1" 0,1 малый	2090017	
Фильтр 1" 0,1 большой	2090018	
Фильтр GA51000/25 (резьбовые соединения 2")	2090022	
Фильтр GA51000/25F (фланцевые соединения ДУ50)	2090242	
Фильтр GA51000/05F (фланцевые соединения ДУ50)	2090238	

## МАНОМЕТРЫ ДЛЯ ДИЗЕЛЬНОГО/МАЗУТНОГО ТОПЛИВА



Описание	Присоединительные размеры	Артикул	Цена, €
Манометр глицериновый 0 ÷ 6 бар (дизтопливо)	¼"	2520006	
Манометр глицериновый 0 ÷ 40 бар (дизтопливо)	¼"	2520003	
Вакууметр глицериновый -1 ÷ 0 бар (дизтопливо)	¼"	2520008	
Манометр глицериновый 0 ÷ 6 бар (мазут)	¼"	2520035	
Манометр глицериновый 0 ÷ 10 бар (мазут)	¼"	2520036	
Манометр глицериновый 0 ÷ 16 бар (мазут)	¼"	2520033	
Манометр глицериновый 0 ÷ 25 бар (мазут)	¼"	2520034	
Манометр глицериновый 0 ÷ 40 бар (мазут)	¼"	2520019	
Глицериновый манометр - вакууметр -1 ÷ 1,5 бар (дизтопливо/мазут)	¼"	2520038	



#### КРАН-ДЕРЖАТЕЛЬ МАНОМЕТРА ДЛЯ ДИЗЕЛЬНОГО/МАЗУТНОГО ТОПЛИВА

Описание	Присоединительные размеры	Артикул	Цена, €
Кран-держатель манометра (для дизтоплива/мазута)	¼"	2810020	
Манометр для дизтоплива с кнопкой тестирования работы	¼"	2520005	



#### ФИЛЬТРЫ ДЛЯ МАЗУТНОГО ТОПЛИВА

Описание	Артикул	Цена, €
Фильтр 1" 0,3 малый	2090202	
Фильтр 1" 0,3 большой	2090207	
Фильтр 1½" для РВУ *	2090236	
Фильтр GA51000/05F (соединения фланцевые ДУ50)*	2090237	
Фильтр магнитный F.O.EX. 1" *	2090203	
Фильтр магнитный F.O.EX. 1½" *	2090245	

\* с подогревающим резистором 300 Ватт



#### БАЧКИ - ДЕЗАЭРАТОРЫ

Описание	Присоединительные размеры по мазутному топливу	Артикул	Цена, €
Бачки с резьбовыми соединениями	1½"	3040117	
Бачки с фланцевыми соединениями	Ду 40	3040121	



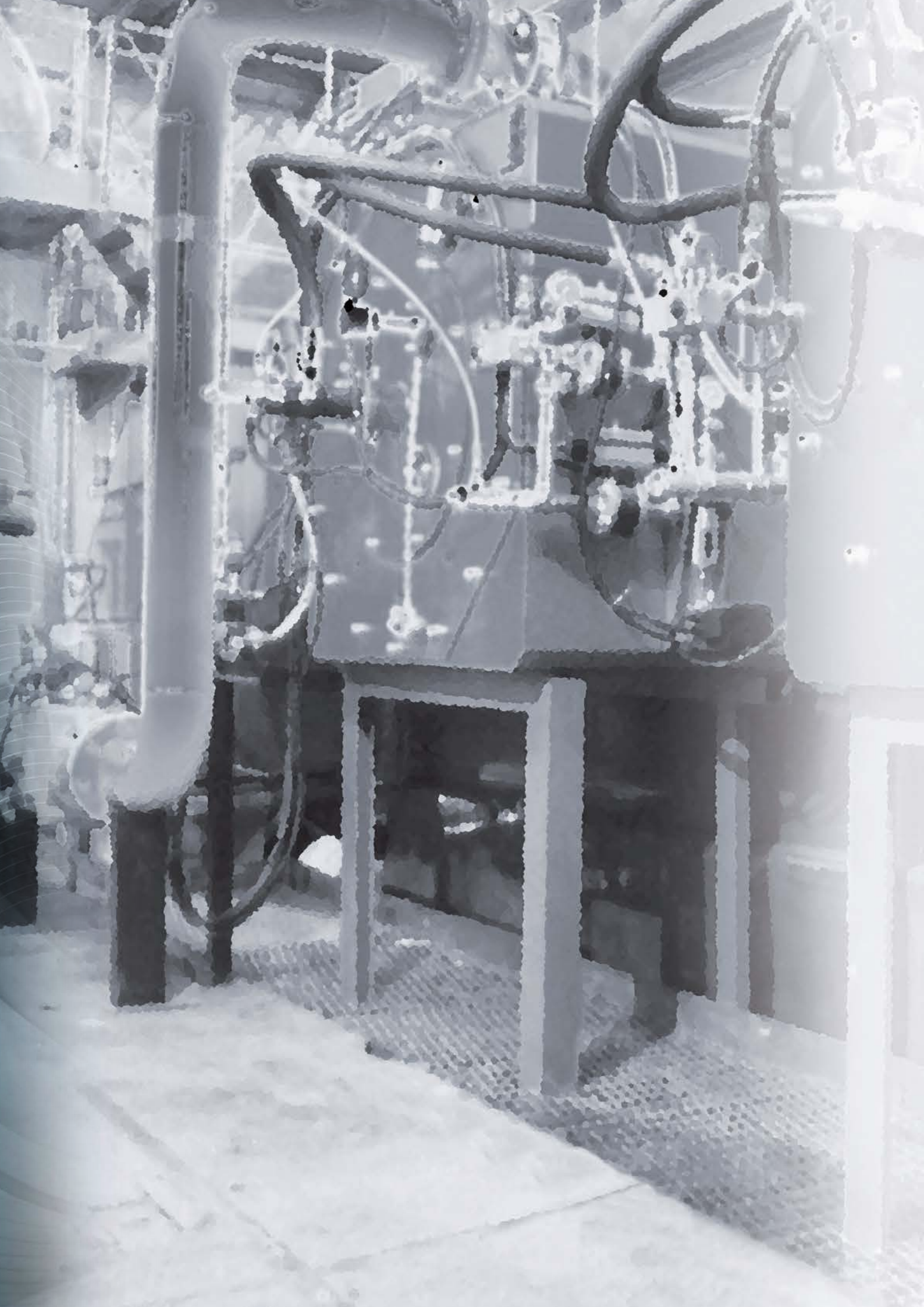
#### ОБОГРЕВАЮЩИЙ КАБЕЛЬ ДЛЯ ОБМОТКИ МАЗУТНЫХ ТРУБОПРОВОДОВ И ПРИНАДЛЕЖНОСТЕЙ

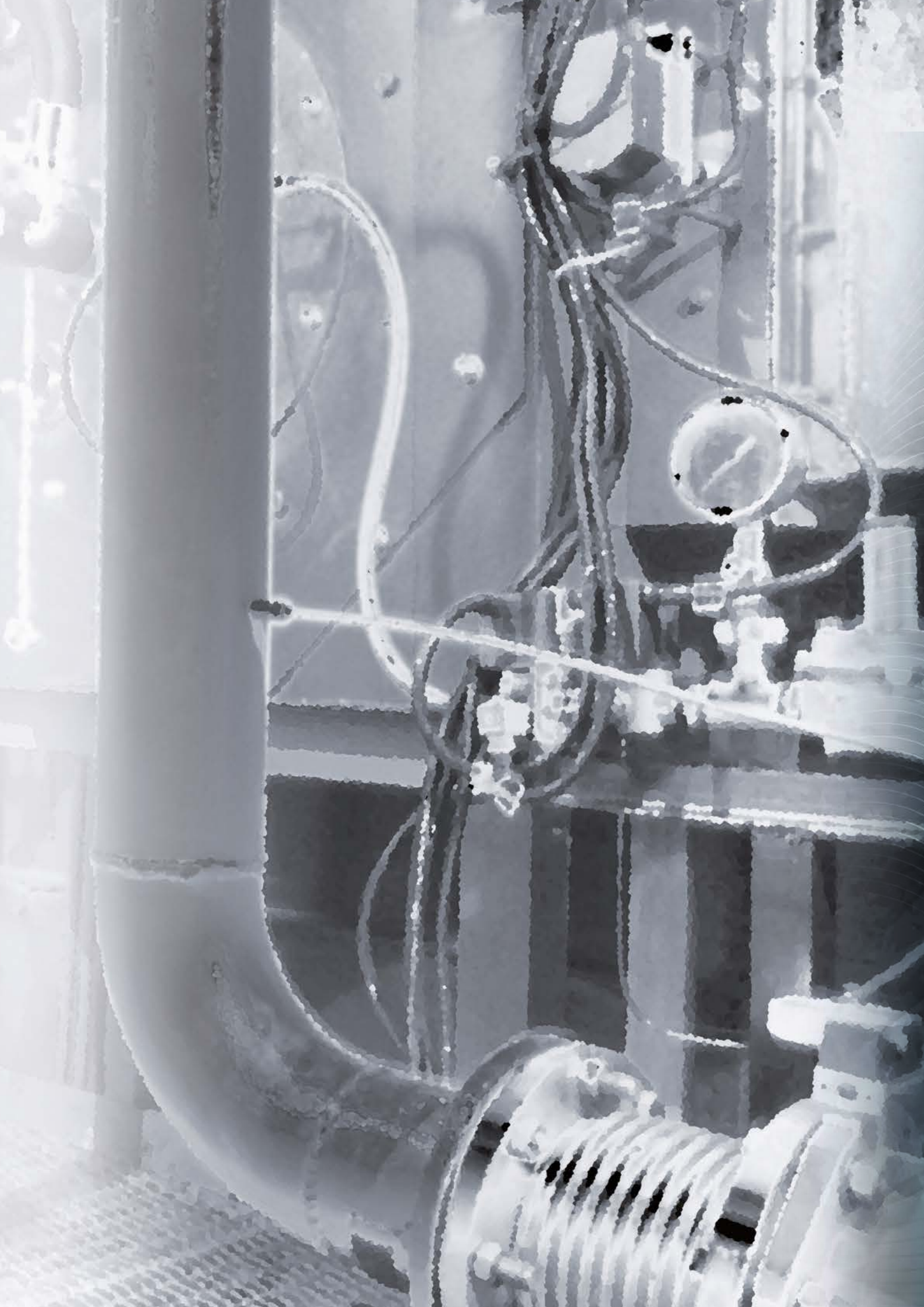
Мощность	Мощность (при 10 °С)	Примечания	Артикул	Цена, €
Кабель HTSX, саморегулирующийся	макс 64 Ватт/м	цена за метр	-	
Коробка питания и оконцовки (опция)	-	Terminator ZP	-	
Комплект оконцовки кабеля (опция)	-	РЕТК	-	



#### РУЧНЫЕ МАЗУТНЫЕ КРАНЫ, PN16, ИЗ СТАЛИ AISI 304, ФЛАНЦЕВЫЕ (шаровые)

Присоединительные размеры	Длина [мм]	Артикул	Цена, €
DN25	45	2810046	
DN32	52	2810054	
DN40	62	2810061	
DN50	72	2810077	
DN65	98	2810064	
DN80	118	2810052	
DN100	140	-	





# Серия URB

URB5-G URB10-G URB15-G URB20-G URB25-G URB30-G URB32-G  
URB35-G URB40-G URB45-G URB50-G URB60-G URB70-G

ГАЗОВЫЕ

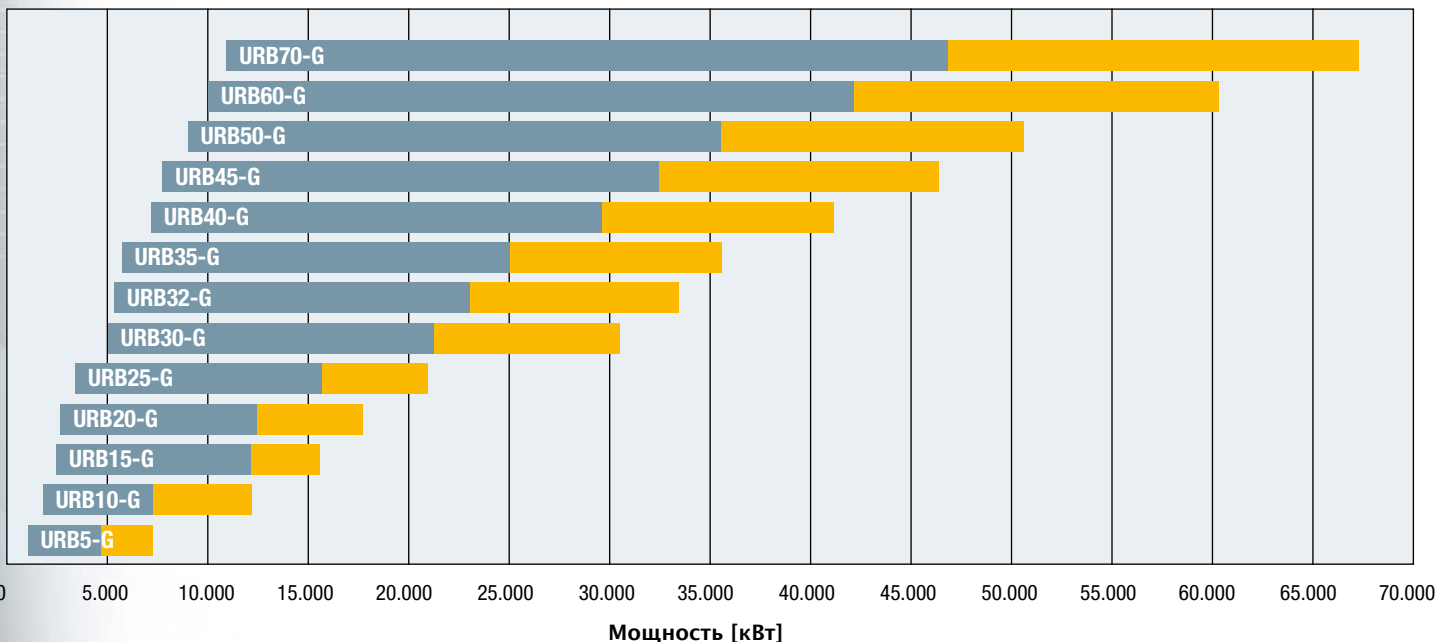
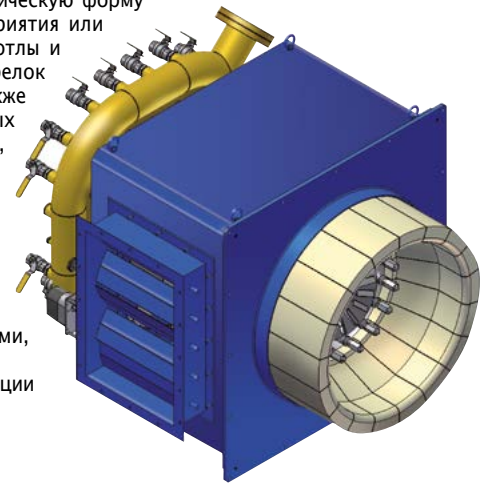
Горелки с регистром воздушных заслонок и с отдельно стоящим вентилятором являются изделием, наиболее подходящим для применения на водотрубных парогенераторах и водогрейных котлах с камерами сгорания больших размеров. Регистр воздушных заслонок, который является отличительной чертой этой серии горелок, позволяет отрегулировать геометрическую форму пламени, адаптируя его под размеры камеры сгорания. До сих пор большие предприятия или страны, которые отдают предпочтение централизованному отоплению, используют котлы и парогенераторы больших мощностей, для которых требуется одна или несколько горелок этого типа. Эти особые горелки, кроме сжигания различных видов газа, используются также для пневматического распыления и могут применяться для сжигания самых разнообразных видов топлива, таких как: дизельное топливо, тяжелый мазут (M100 и ему подобные), сырая нефть, отработанное масло, печное топливо и т. д. Эта горелка возникла на основе проекта, отличительной чертой которого является прочность. Сопло, изготовленное из огнеупорных блоков, прекрасно входит в стенку больших котлов и гарантирует работу горелки, даже в тяжелых условиях, в течение длительного времени.

Горелка с регистром воздушных заслонок и с отдельно стоящим вентилятором модели URB имеет следующие характеристики:

- Очень большая гамма мощностей, которая варьируется от 5.000 кВт до 67.000 кВт
- Применение любого типа газообразного или жидкого топлива с теми же параметрами, которые имеют горелки с отдельно стоящим вентилятором
- Электронное регулирование соотношения воздух, с очень высоким соотношением модуляции
- Возможность конфигурации горелки с основным топливом и несколькими резервными
- Регулирование формы пламени с помощью специального регистра заслонок
- Возможность поступления воздуха с 4-х основных направлений
- Розжиг пламени гарантирует запальная газовая горелка
- Отдельные электрические щиты: шкафные или в виде пюпитра
- Группа подогрева мазутного топлива с электронным регулированием температуры
- Отдельный вентилятор с ориентированием воздуховода, с желаемой конфигурацией
- Газовая рампа, располагаемая с любой стороны горелки
- Пневматическое распыление в случае применения тяжелого мазутного топлива
- Группа насос-двигатель, в зависимости от типа жидкого топлива

Возможность изготовления горелки с отдельным вентилятором с многочисленными опциями, среди которых:

- Применение частотного преобразователя, привязанного к двигателю вентилятора
- Синхронизация с работой существующего дымооса
- Подача воздуха горения под температурой до 250 °C
- Компьютерное управление на расстоянии горелкой с менеджером горения
- Возможность комплектации запальной горелкой, работающей на природном/сжиженном газе или дизельном топливе
- Возможность поставки компрессора для получения сжатого воздуха
- Комплект принадлежностей для применения пара в целях распыления мазутного топлива
- Комплект для применения легкого жидкого топлива, такого, как дизельное топливо, керосин, газовый конденсат и т.д.
- Автоматический переход с основного вида топлива на резервный
- Кольцевой контур для подогрева и циркуляции мазутного топлива котельной под низким давлением
- Возможность поставки редуктора давления газа до 6 бар



Тип	URB5-G	URB10-G	URB15-G	URB20-G	URB25-G	URB30-G	URB32-G	URB35-G	URB40-G	URB45-G	URB50-G	URB60-G	URB70-G
Мощность минимальная [кВт]	1.100	1.700	2.500	2.900	3.700	5.000	5.500	6.000	7.000	7.700	8.500	10.000	11.000
Нижний предел диапазона применения [кВт]	4.900	7.000	10.200	12.500	15.900	21.000	23.200	25.000	29.000	32.500	35.700	42.000	47.000
Мощность максимальная [кВт]	7.000	10.200	15.400	17.900	22.700	30.300	33.200	35.800	41.500	46.500	51.000	60.400	67.000



## ТЕХНИЧЕСКИЕ ХАРАКТЕРИСТИКИ

Тип	Модель	Мощность кВт		Электрическое питание	Присоединительные размеры по газу
		мин.	макс.		
<b>URB5-G</b>	M-.MD.S.xx.G.8.xxx.xx	1.100	7.000	400V 3N ac	DN65
<b>URB10-G</b>	M-.MD.S.xx.G.8.xxx.xx	1.700	10.200	400V 3N ac	DN80
<b>URB15-G</b>	M-.MD.S.xx.G.8.xxx.xx	2.500	15.400	400V 3N ac	DN100
<b>URB20-G</b>	M-.MD.S.xx.G.8.xxx.xx	2.900	17.900	400V 3N ac	DN125
<b>URB25-G</b>	M-.MD.S.xx.G.8.xxx.xx	3.700	22.700	400V 3N ac	DN125
<b>URB30-G</b>	M-.MD.S.xx.G.8.xxx.xx	5.000	30.300	400V 3N ac	DN150
<b>URB32-G</b>	M-.MD.S.xx.G.8.xxx.xx	5.500	33.200	400V 3N ac	DN150
<b>URB35-G</b>	M-.MD.S.xx.G.8.xxx.xx	6.000	35.800	400V 3N ac	DN150
<b>URB40-G</b>	M-.MD.S.xx.G.8.xxx.xx	7.000	41.500	400V 3N ac	DN150
<b>URB45-G</b>	M-.MD.S.xx.G.8.xxx.xx	7.700	46.500	400V 3N ac	DN150
<b>URB50-G</b>	M-.MD.S.xx.G.8.xxx.xx	8.500	51.000	400V 3N ac	DN200
<b>URB60-G</b>	M-.MD.S.xx.G.8.xxx.xx	10.000	60.400	400V 3N ac	DN200
<b>URB70-G</b>	M-.MD.S.xx.G.8.xxx.xx	11.000	67.000	400V 3N ac	DN200

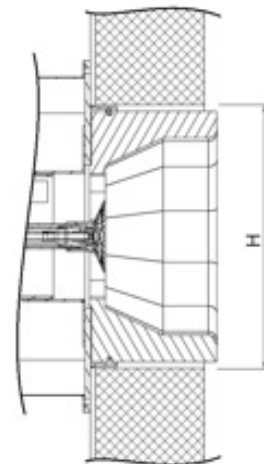
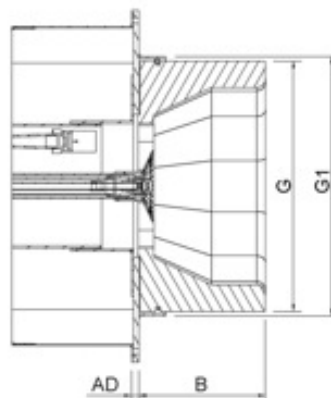
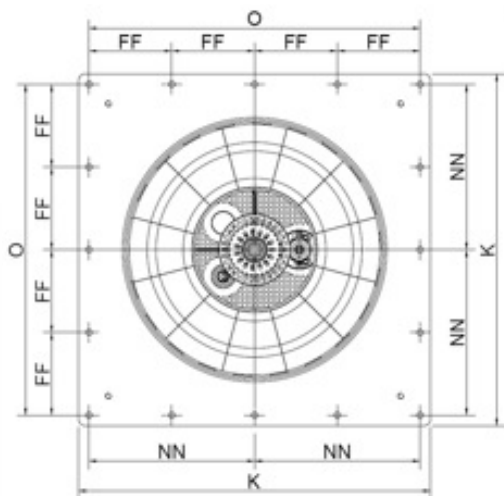
Диаметр газовой ramпы выбирается в зависимости от давления в сети на объекте. Ramпы, представленные в прайсе-каталоге, оптимизированы для входных давлений в диапазоне от 500 до 1000 мбар при максимальной мощности горелки. Ramпы других размеров поставляются по запросу клиента.

Тип	Модель	Цена, €
<b>URB5-G</b>	M-.MD.S.RU.G.8.65.ES	
<b>URB10-G</b>	M-.MD.S.RU.G.8.80.ES	
<b>URB15-G</b>	M-.MD.S.RU.G.8.100.ES	
<b>URB20-G</b>	M-.MD.S.RU.G.8.125.ES	
<b>URB25-G</b>	M-.MD.S.RU.G.8.125.ES	
<b>URB30-G</b>	M-.MD.S.RU.G.8.150.ES	
<b>URB32-G</b>	M-.MD.S.RU.G.8.150.ES	
<b>URB35-G</b>	M-.MD.S.RU.G.8.150.ES	
<b>URB40-G</b>	M-.MD.S.RU.G.8.150.ES	
<b>URB45-G</b>	M-.MD.S.RU.G.8.150.ES	
<b>URB50-G</b>	M-.MD.S.RU.G.8.200.ES	
<b>URB60-G</b>	M-.MD.S.RU.G.8.200.ES	
<b>URB70-G</b>	M-.MD.S.RU.G.8.200.ES	

## Серия URB

URB5-G URB10-G URB15-G URB20-G URB25-G URB30-G URB32-G  
URB35-G URB40-G URB45-G URB50-G URB60-G URB70-G

ГАЗОВЫЕ



Рекомендуемая  
амбразура  
котла

Тип	Модель	Габаритные размеры [мм]				Фланец горелки [мм]				Амбразура котла [мм]	
		AD	B	G	G1	O	FF	K *	NN	H	Шпильки (Ø x Д)
URB5-G	M-.MD.S.xx.G.8.xxx.xx	22	356	660	685	940	235	1.000	470	710	M14 x 50
URB10-G	M-.MD.S.xx.G.8.xxx.xx	22	356	711	735	940	235	1.000	470	761	M14 x 50
URB15-G	M-.MD.S.xx.G.8.xxx.xx	22	356	762	787	940	235	1.000	470	812	M14 x 50
URB20-G	M-.MD.S.xx.G.8.xxx.xx	22	356	813	840	940	235	1.000	470	863	M14 x 50
URB25-G	M-.MD.S.xx.G.8.xxx.xx	22	356	864	890	940	235	1.000	470	914	M14 x 50
URB30-G	M-.MD.S.xx.G.8.xxx.xx	22	356	915	940	1.206	302	1.250	603	965	M16 x 50
URB32-G	M-.MD.S.xx.G.8.xxx.xx	22	356	966	990	1.206	302	1.250	603	1.015	M16 x 50
URB35-G	M-.MD.S.xx.G.8.xxx.xx	22	356	1.016	1.040	1.206	302	1.250	603	1.066	M16 x 50
URB40-G	M-.MD.S.xx.G.8.xxx.xx	22	356	1.067	1.092	1.456	364	1.500	728	1.117	M16 x 50
URB45-G	M-.MD.S.xx.G.8.xxx.xx	22	356	1.118	1.143	1.456	364	1.500	728	1.168	M16 x 50
URB50-G	M-.MD.S.xx.G.8.xxx.xx	22	356	1.169	1.195	1.632	408	1.700	816	1.218	M16 x 50
URB60-G	M-.MD.S.xx.G.8.xxx.xx	22	356	1.219	1.245	1.632	408	1.700	816	1.269	M16 x 50
URB70-G	M-.MD.S.xx.G.8.xxx.xx	22	356	1.270	1.294	1.736	434	1.800	868	1.320	M16 x 50

\*газовая рампа и фланец воздушного канала не включены

все размеры, указанные в настоящем прайс-листе, являются ориентировочными и могут подвергаться изменениям без предварительного предупреждения

Упаковки представляют собой глухие деревянные ящики, предназначенные для перевозки наземным транспортом

Поставляется одна отдельная упаковка для каждого из ниже перечисленных компонентов:

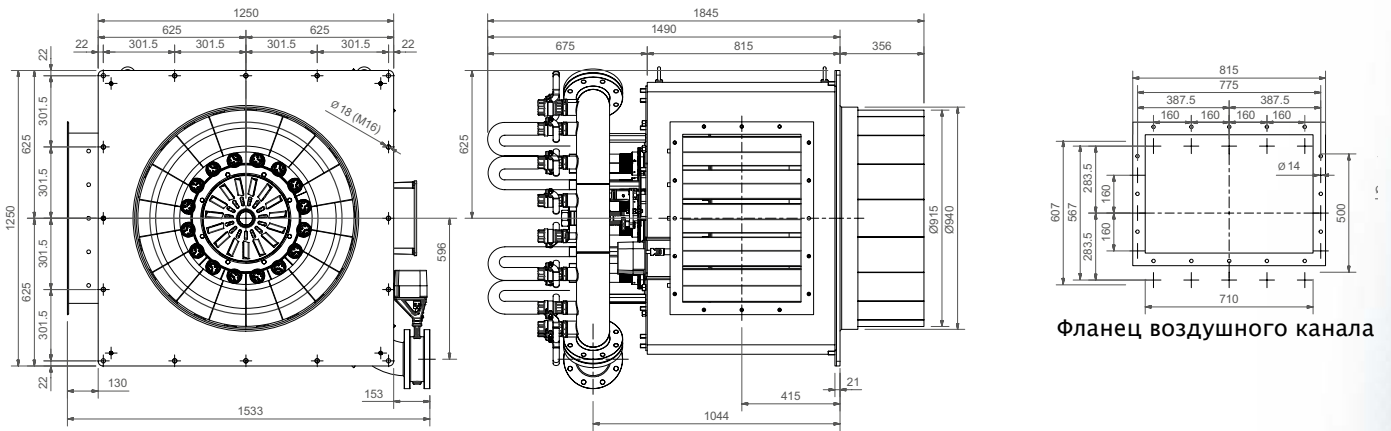
- горелка
- сопло из огнеупорных кирпичей
- электрощит
- вентилятор
- газовая рампа
- частотный преобразователь и другие компоненты

Размеры и вес каждой упаковки определяются в зависимости от индивидуальной поставки

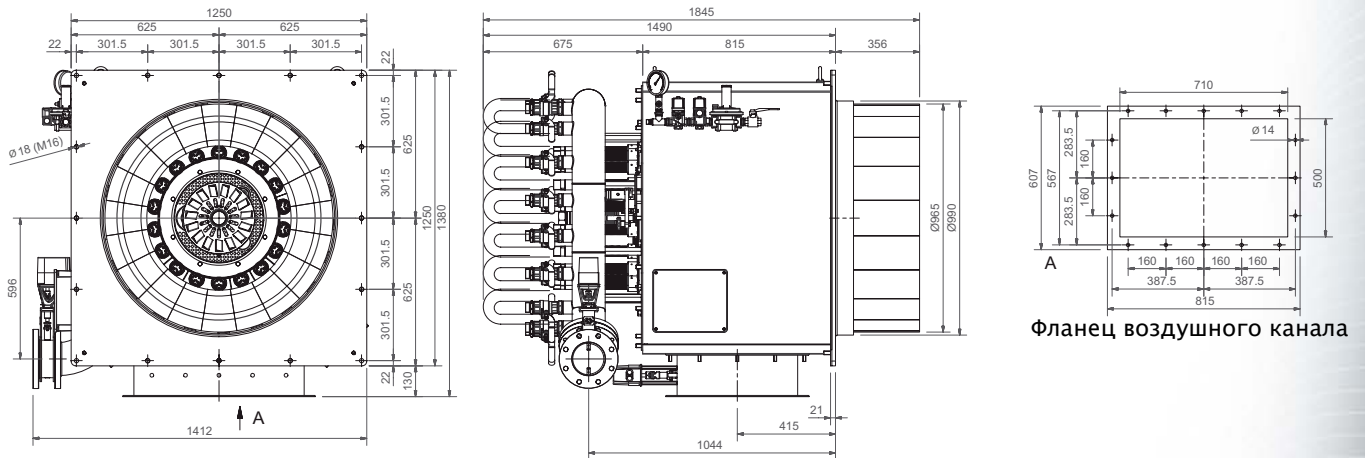




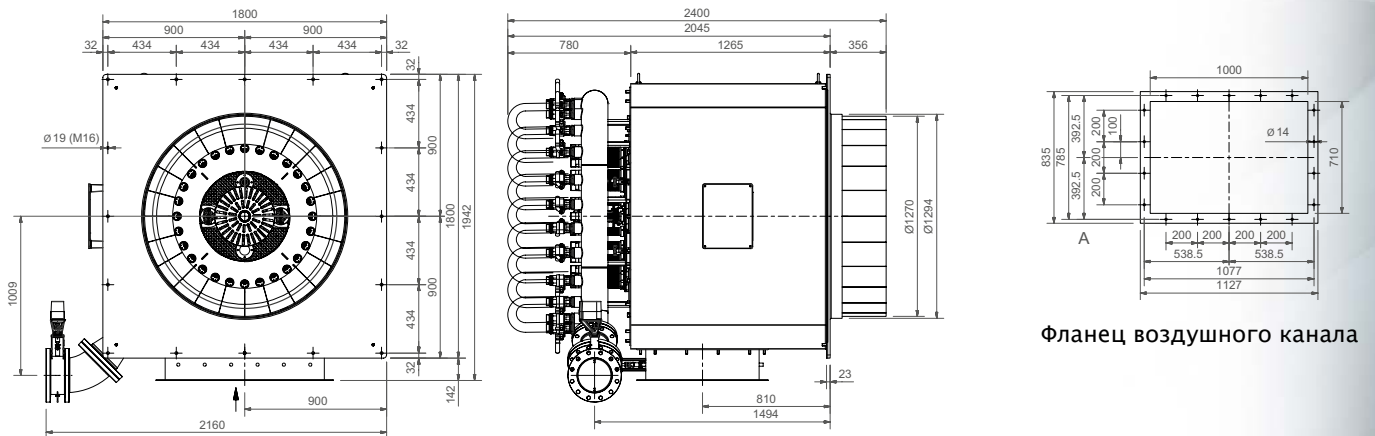
## УРВ30



## УРВ32



## УРВ70



# Серия URB

URB5-LO URB10-LO URB15-LO URB20-LO URB25-LO  
URB30-LO URB32-LO URB35-LO URB40-LO URB45-LO  
URB50-LO URB60-LO URB70-LO

ДИЗЕЛЬНЫЕ

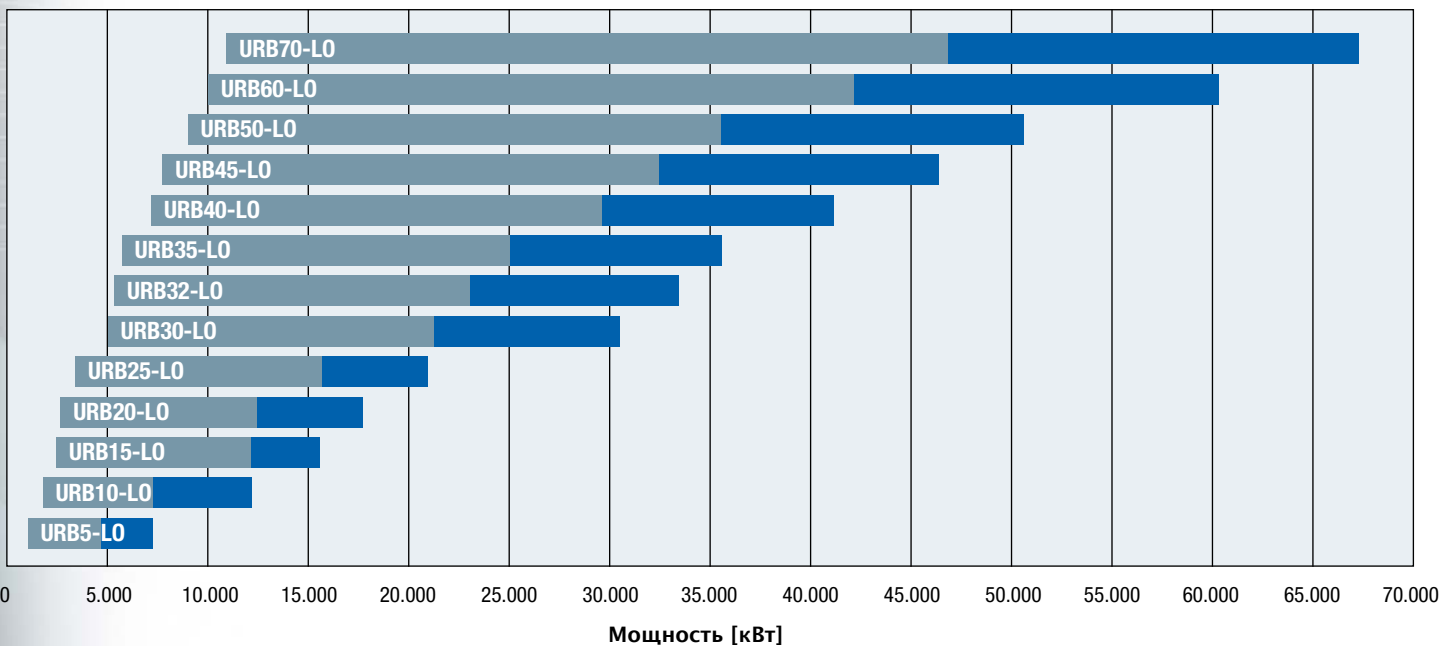
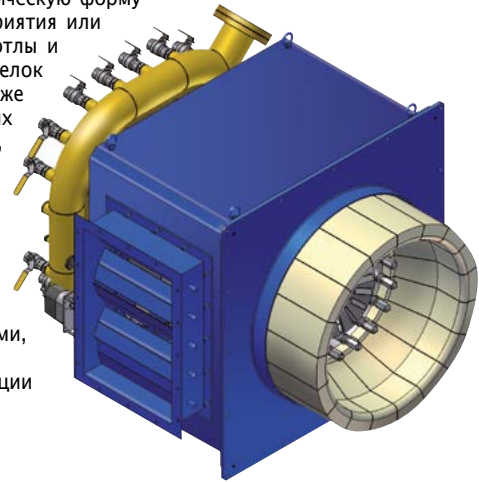
Горелки с регистром воздушных заслонок и с отдельно стоящим вентилятором являются изделием, наиболее подходящим для применения на водотрубных парогенераторах и водогрейных котлах с камерами сгорания больших размеров. Регистр воздушных заслонок, который является отличительной чертой этой серии горелок, позволяет отрегулировать геометрическую форму пламени, адаптируя его под размеры камеры сгорания. До сих пор большие предприятия или страны, которые отдают предпочтение централизованному отоплению, используют котлы и парогенераторы больших мощностей, для которых требуется одна или несколько горелок этого типа. Эти особые горелки, кроме сжигания различных видов газа, используются также для пневматического распыления и могут применяться для сжигания самых разнообразных видов топлива, таких как: дизельное топливо, тяжелый мазут (M100 и ему подобные), сырая нефть, отработанное масло, печное топливо и т. д. Эта горелка возникла на основе проекта, отличительной чертой которого является прочность. Сопло, изготовленное из огнеупорных блоков, прекрасно входит в стенку больших котлов и гарантирует работу горелки, даже в тяжелых условиях, в течение длительного времени.

Горелка с регистром воздушных заслонок и с отдельно стоящим вентилятором модели URB имеет следующие характеристики:

- Очень большая гамма мощностей, которая варьируется от 5.000 кВт до 67.000 кВт
- Применение любого типа газообразного или жидкого топлива с теми же параметрами, которые имеют горелки с отдельно стоящим вентилятором
- Электронное регулирование соотношения воздух, с очень высоким соотношением модуляции
- Возможность конфигурации горелки с основным топливом и несколькими резервными
- Регулирование формы пламени с помощью специального регистра заслонок
- Возможность поступления воздуха с 4-х основных направлений
- Розжиг пламени гарантирует запальная газовая горелка
- Отдельные электрические щиты: шкафные или в виде пюпитра
- Группа подогрева мазутного топлива с электронным регулированием температуры
- Отдельный вентилятор с ориентированием воздуховода, с желаемой конфигурацией
- Газовая рампа, располагаемая с любой стороны горелки
- Пневматическое распыление в случае применения тяжелого мазутного топлива
- Группа насос-двигатель, в зависимости от типа жидкого топлива

Возможность изготовления горелки с отдельным вентилятором с многочисленными опциями, среди которых:

- Применение частотного преобразователя, привязанного к двигателю вентилятора
- Синхронизация с работой существующего дымососа
- Подача воздуха горения под температурой до 250 °C
- Компьютерное управление на расстоянии горелкой с менеджером горения
- Возможность комплектации запальной горелкой, работающей на природном/сжиженном газе или дизельном топливе
- Возможность поставки компрессора для получения сжатого воздуха
- Комплект принадлежностей для применения пара в целях распыления мазутного топлива
- Комплект для применения легкого жидкого топлива, такого, как дизельное топливо, керосин, газовый конденсат и т.д.
- Автоматический переход с основного вида топлива на резервный
- Кольцевой контур для подогрева и циркуляции мазутного топлива котельной под низким давлением
- Возможность поставки редуктора давления газа до 6 бар



Тип	URB5-LO	URB10-LO	URB15-LO	URB20-LO	URB25-LO	URB30-LO	URB32-LO	URB35-LO	URB40-LO	URB45-LO	URB50-LO	URB60-LO	URB70-LO
Мощность минимальная [кВт]	1.100	1.700	2.500	2.900	3.700	5.000	5.500	6.000	7.000	7.700	8.500	10.000	11.000
Нижний предел диапазона применения [кВт]	4.900	7.000	10.200	12.500	15.900	21.000	23.200	25.000	29.000	32.500	35.700	42.000	47.000
Мощность максимальная [кВт]	7.000	10.200	15.400	17.900	22.700	30.300	33.200	35.800	41.500	46.500	51.000	60.400	67.000



## ТЕХНИЧЕСКИЕ ХАРАКТЕРИСТИКИ

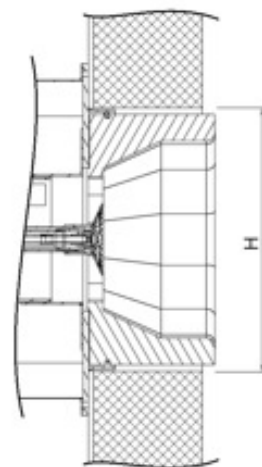
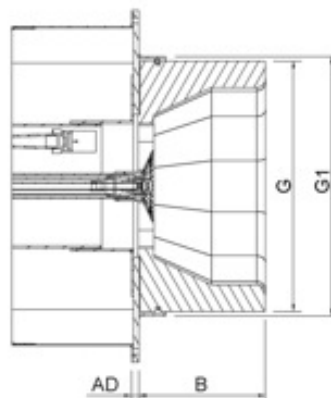
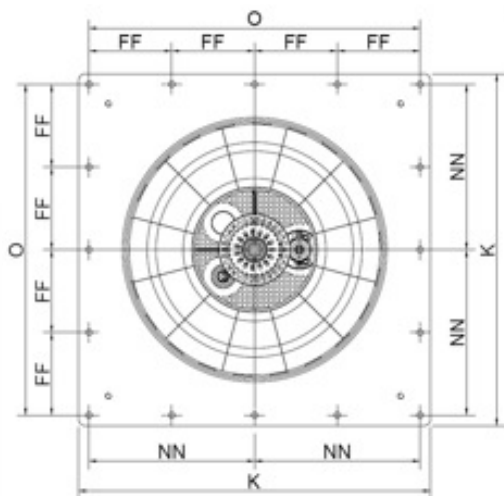
Тип	Модель	Мощность кВт		Электрическое питание	Двигатель насоса
		мин.	макс.		
<b>URB5-LO</b>	G-.MD.S.xx.G.xx	1.100	7.000	400V 3N ac	2,2
<b>URB10-LO</b>	G-.MD.S.xx.G.xx	1.700	10.200	400V 3N ac	3,0
<b>URB15-LO</b>	G-.MD.S.xx.G.xx	2.500	15.400	400V 3N ac	4,0
<b>URB20-LO</b>	G-.MD.S.xx.G.xx	2.900	17.900	400V 3N ac	4,0
<b>URB25-LO</b>	G-.MD.S.xx.G.xx	3.700	22.700	400V 3N ac	5,5
<b>URB30-LO</b>	G-.MD.S.xx.G.xx	5.000	30.300	400V 3N ac	5,5
<b>URB32-LO</b>	G-.MD.S.xx.G.xx	5.500	33.200	400V 3N ac	7,5
<b>URB35-LO</b>	G-.MD.S.xx.G.xx	6.000	35.800	400V 3N ac	7,5
<b>URB40-LO</b>	G-.MD.S.xx.G.xx	7.000	41.500	400V 3N ac	7,5
<b>URB45-LO</b>	G-.MD.S.xx.G.xx	7.700	46.500	400V 3N ac	7,5
<b>URB50-LO</b>	G-.MD.S.xx.G.xx	8.500	51.000	400V 3N ac	7,5
<b>URB60-LO</b>	G-.MD.S.xx.G.xx	10.000	60.400	400V 3N ac	11,0
<b>URB70-LO</b>	G-.MD.S.xx.G.xx	11.000	67.000	400V 3N ac	11,0

Тип	Модель	Цена, €
<b>URB5-LO</b>	G-.MD.S.RU.G.ES	
<b>URB10-LO</b>	G-.MD.S.RU.G.ES	
<b>URB15-LO</b>	G-.MD.S.RU.G.ES	
<b>URB20-LO</b>	G-.MD.S.RU.G.ES	
<b>URB25-LO</b>	G-.MD.S.RU.G.ES	
<b>URB30-LO</b>	G-.MD.S.RU.G.ES	
<b>URB32-LO</b>	G-.MD.S.RU.G.ES	
<b>URB35-LO</b>	G-.MD.S.RU.G.ES	
<b>URB40-LO</b>	G-.MD.S.RU.G.ES	
<b>URB45-LO</b>	G-.MD.S.RU.G.ES	
<b>URB50-LO</b>	G-.MD.S.RU.G.ES	
<b>URB60-LO</b>	G-.MD.S.RU.G.ES	
<b>URB70-LO</b>	G-.MD.S.RU.G.ES	

# Серия URB

URB5-LO URB10-LO URB15-LO URB20-LO URB25-LO  
URB30-LO URB32-LO URB35-LO URB40-LO URB45-LO  
URB50-LO URB60-LO URB70-LO

ДИЗЕЛЬНЫЕ



Рекомендуемая  
амбразура  
котла

Тип	Модель	Габаритные размеры [мм]				Фланец горелки [мм]				Амбразура котла [мм]	
		AD	B	G	G1	O	FF	K *	NN	H	Шпильки (Ø x Д)
URB5-LO	G-.MD.S.xx.G.xx	22	356	660	685	940	235	1.000	470	710	M14 x 50
URB10-LO	G-.MD.S.xx.G.xx	22	356	711	735	940	235	1.000	470	761	M14 x 50
URB15-LO	G-.MD.S.xx.G.xx	22	356	762	787	940	235	1.000	470	812	M14 x 50
URB20-LO	G-.MD.S.xx.G.xx	22	356	813	840	940	235	1.000	470	863	M14 x 50
URB25-LO	G-.MD.S.xx.G.xx	22	356	864	890	940	235	1.000	470	914	M14 x 50
URB30-LO	G-.MD.S.xx.G.xx	22	356	915	940	1.206	302	1.250	603	965	M16 x 50
URB32-LO	G-.MD.S.xx.G.xx	22	356	966	990	1.206	302	1.250	603	1.015	M16 x 50
URB35-LO	G-.MD.S.xx.G.xx	22	356	1.016	1.040	1.206	302	1.250	603	1.066	M16 x 50
URB40-LO	G-.MD.S.xx.G.xx	22	356	1.067	1.092	1.456	364	1.500	728	1.117	M16 x 50
URB45-LO	G-.MD.S.xx.G.xx	22	356	1.118	1.143	1.456	364	1.500	728	1.168	M16 x 50
URB50-LO	G-.MD.S.xx.G.xx	22	356	1.169	1.195	1.632	408	1.700	816	1.218	M16 x 50
URB60-LO	G-.MD.S.xx.G.xx	22	356	1.219	1.245	1.632	408	1.700	816	1.269	M16 x 50
URB70-LO	G-.MD.S.xx.G.xx	22	356	1.270	1.294	1.736	434	1.800	868	1.320	M16 x 50

\*фланец воздушного канала не включены

все размеры, указанные в настоящем прайс-листе, являются ориентировочными и могут подвергаться изменениям без предварительного предупреждения

**Упаковки представляют собой глухие деревянные ящики, предназначенные для перевозки наземным транспортом**

Поставляется одна отдельная упаковка для каждого из ниже перечисленных компонентов:

- горелка
- сопло из огнеупорных кирпичей
- электрощит
- вентилятор
- насосно-топливная группа для подачи жидкого топлива
- частотный преобразователь и другие компоненты

Размеры и вес каждой упаковки определяются в зависимости от индивидуальной поставки

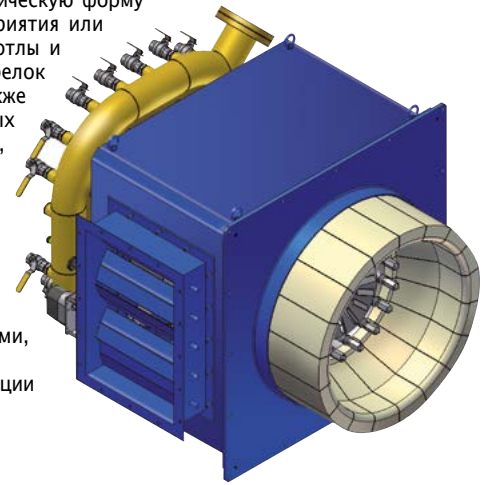


# Серия URB

URB5-O URB10-O URB15-O URB20-O URB25-O  
URB30-O URB32-O URB35-O URB40-O URB45-O  
URB50-O URB60-O URB70-O

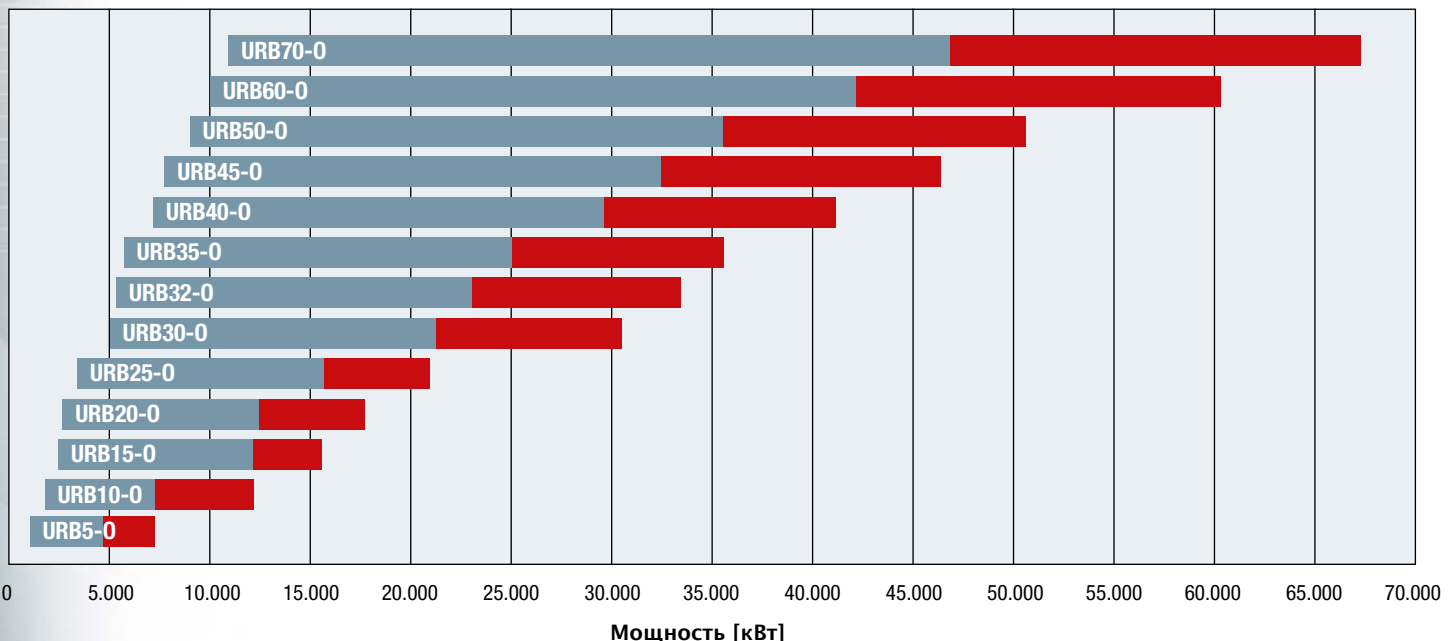
МАЗУТНЫЕ-НЕФТЯНЫЕ

Горелки с регистром воздушных заслонок и с отдельно стоящим вентилятором являются изделием, наиболее подходящим для применения на водотрубных парогенераторах и водогрейных котлах с камерами сгорания больших размеров. Регистр воздушных заслонок, который является отличительной чертой этой серии горелок, позволяет отрегулировать геометрическую форму пламени, адаптируя его под размеры камеры сгорания. До сих пор большие предприятия или страны, которые отдают предпочтение централизованному отоплению, используют котлы и парогенераторы больших мощностей, для которых требуется одна или несколько горелок этого типа. Эти особые горелки, кроме сжигания различных видов газа, используются также для пневматического распыления и могут применяться для сжигания самых разнообразных видов топлива, таких как: дизельное топливо, тяжелый мазут (M100 и ему подобные), сырая нефть, отработавшее масло, печное топливо и т. д. Эта горелка возникла на основе проекта, отличительной чертой которого является прочность. Сопло, изготовленное из огнеупорных блоков, прекрасно входит в стенку больших котлов и гарантирует работу горелки, даже в тяжелых условиях, в течение длительного времени.



Горелка с регистром воздушных заслонок и с отдельно стоящим вентилятором модели URB имеет следующие характеристики:

- Очень большая гамма мощностей, которая варьируется от 5.000 кВт до 67.000 кВт
  - Применение любого типа газообразного или жидкого топлива с теми же параметрами, которые имеют горелки с отдельно стоящим вентилятором
  - Электронное регулирование соотношения воздух, с очень высоким соотношением модуляции
  - Возможность конфигурации горелки с основным топливом и несколькими резервными
  - Регулирование формы пламени с помощью специального регистра заслонок
  - Возможность поступления воздуха с 4-х основных направлений
  - Розжиг пламени гарантирует запальная газовая горелка
  - Отдельные электрические щиты: шкафные или в виде пюпитра
  - Группа подогрева мазутного топлива с электронным регулированием температуры
  - Отдельный вентилятор с ориентированием воздуховода, с желаемой конфигурацией
  - Газовая рампа, располагаемая с любой стороны горелки
  - Пневматическое распыление в случае применения тяжелого мазутного топлива
  - Группа насос-двигатель, в зависимости от типа жидкого топлива
- Возможность изготовления горелки с отдельным вентилятором с многочисленными опциями, среди которых:
- Применение частотного преобразователя, привязанного к двигателю вентилятора
  - Синхронизация с работой существующего дымооса
  - Подача воздуха горения под температурой до 250 °C
  - Компьютерное управление на расстоянии горелкой с менеджером горения
  - Возможность комплектации запальной горелкой, работающей на природном/сжиженном газе или дизельном топливе
  - Возможность поставки компрессора для получения сжатого воздуха
  - Комплект принадлежностей для применения пара в целях распыления мазутного топлива
  - Комплект для применения легкого жидкого топлива, такого, как дизельное топливо, керосин, газовый конденсат и т.д.
  - Автоматический переход с основного вида топлива на резервный
  - Кольцевой контур для подогрева и циркуляции мазутного топлива котельной под низким давлением
  - Возможность поставки редуктора давления газа до 6 бар



Тип	URB5-O	URB10-O	URB15-O	URB20-O	URB25-O	URB30-O	URB32-O	URB35-O	URB40-O	URB45-O	URB50-O	URB60-O	URB70-O
Мощность минимальная [кВт]	1.100	1.700	2.500	2.900	3.700	5.000	5.500	6.000	7.000	7.700	8.500	10.000	11.000
Нижний предел диапазона применения [кВт]	4.900	7.000	10.200	12.500	15.900	21.000	23.200	25.000	29.000	32.500	35.700	42.000	47.000
Мощность максимальная [кВт]	7.000	10.200	15.400	17.900	22.700	30.300	33.200	35.800	41.500	46.500	51.000	60.400	67.000



## ТЕХНИЧЕСКИЕ ХАРАКТЕРИСТИКИ

Тип	Модель	Мощность кВт		Электрическое питание	Двигатель насоса кВт	Сопротивления для мазутного топлива кВт
		мин.	макс.			
<b>URB5-O</b>	H-.MD.S.xx.G.xx	1.100	7.000	400V 3N ac	2,2	см. примечание
<b>URB10-O</b>	H-.MD.S.xx.G.xx	1.700	10.200	400V 3N ac	3,0	см. примечание
<b>URB15-O</b>	H-.MD.S.xx.G.xx	2.500	15.400	400V 3N ac	4,0	см. примечание
<b>URB20-O</b>	H-.MD.S.xx.G.xx	2.900	17.900	400V 3N ac	4,0	см. примечание
<b>URB25-O</b>	H-.MD.S.xx.G.xx	3.700	22.700	400V 3N ac	5,5	см. примечание
<b>URB30-O</b>	H-.MD.S.xx.G.xx	5.000	30.300	400V 3N ac	5,5	см. примечание
<b>URB32-O</b>	H-.MD.S.xx.G.xx	5.500	33.200	400V 3N ac	7,5	см. примечание
<b>URB35-O</b>	H-.MD.S.xx.G.xx	6.000	35.800	400V 3N ac	7,5	см. примечание
<b>URB40-O</b>	H-.MD.S.xx.G.xx	7.000	41.500	400V 3N ac	7,5	см. примечание
<b>URB45-O</b>	H-.MD.S.xx.G.xx	7.700	46.500	400V 3N ac	7,5	см. примечание
<b>URB50-O</b>	H-.MD.S.xx.G.xx	8.500	51.000	400V 3N ac	7,5	см. примечание
<b>URB60-O</b>	H-.MD.S.xx.G.xx	10.000	60.400	400V 3N ac	11,0	см. примечание
<b>URB70-O</b>	H-.MD.S.xx.G.xx	11.000	67.000	400V 3N ac	11,0	см. примечание

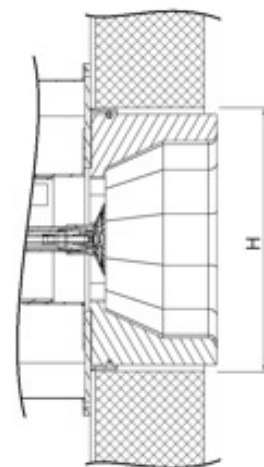
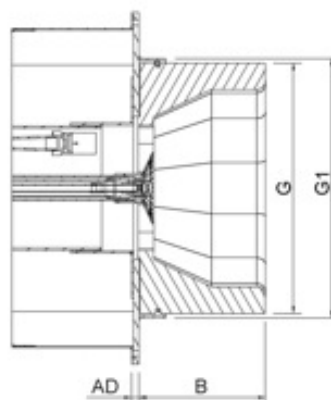
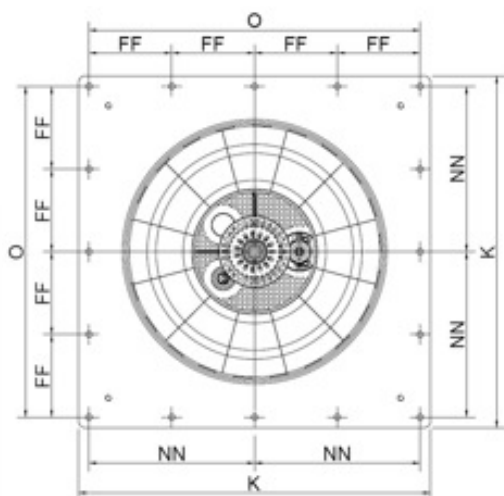
В поставку можно включить станцию для подогрева мазутного топлива, оснащенную электрическими резисторами или теплообменниками мазут/пар (или обе системы, с последовательным подключением). Мощность резисторов зависит от требуемого теплового скачка и расхода подогреваемого мазутного топлива. См. страницу 164.

Тип	Модель	Цена, €
<b>URB5-O</b>	H-.MD.S.RU.G.ES	
<b>URB10-O</b>	H-.MD.S.RU.G.ES	
<b>URB15-O</b>	H-.MD.S.RU.G.ES	
<b>URB20-O</b>	H-.MD.S.RU.G.ES	
<b>URB25-O</b>	H-.MD.S.RU.G.ES	
<b>URB30-O</b>	H-.MD.S.RU.G.ES	
<b>URB32-O</b>	H-.MD.S.RU.G.ES	
<b>URB35-O</b>	H-.MD.S.RU.G.ES	
<b>URB40-O</b>	H-.MD.S.RU.G.ES	
<b>URB45-O</b>	H-.MD.S.RU.G.ES	
<b>URB50-O</b>	H-.MD.S.RU.G.ES	
<b>URB60-O</b>	H-.MD.S.RU.G.ES	
<b>URB70-O</b>	H-.MD.S.RU.G.ES	

# Серия URB

URB5-O URB10-O URB15-O URB20-O URB25-O  
 URB30-O URB32-O URB35-O URB40-O URB45-O  
 URB50-O URB60-O URB70-O

МАЗУТНЫЕ-НЕФТЯНЫЕ



Рекомендуемая  
амбразура  
котла

Тип	Модель	Габаритные размеры [мм]				Фланец горелки [мм]				Амбразура котла [мм]	
		AD	B	G	G1	O	FF	K *	NN	H	Шпильки (Ø x Д)
URB5-O	H-.MD.S.xx.G.xx	22	356	660	685	940	235	1.000	470	710	M14 x 50
URB10-O	H-.MD.S.xx.G.xx	22	356	711	735	940	235	1.000	470	761	M14 x 50
URB15-O	H-.MD.S.xx.G.xx	22	356	762	787	940	235	1.000	470	812	M14 x 50
URB20-O	H-.MD.S.xx.G.xx	22	356	813	840	940	235	1.000	470	863	M14 x 50
URB25-O	H-.MD.S.xx.G.xx	22	356	864	890	940	235	1.000	470	914	M14 x 50
URB30-O	H-.MD.S.xx.G.xx	22	356	915	940	1.206	302	1.250	603	965	M16 x 50
URB32-O	H-.MD.S.xx.G.xx	22	356	966	990	1.206	302	1.250	603	1.015	M16 x 50
URB35-O	H-.MD.S.xx.G.xx	22	356	1.016	1.040	1.206	302	1.250	603	1.066	M16 x 50
URB40-O	H-.MD.S.xx.G.xx	22	356	1.067	1.092	1.456	364	1.500	728	1.117	M16 x 50
URB45-O	H-.MD.S.xx.G.xx	22	356	1.118	1.143	1.456	364	1.500	728	1.168	M16 x 50
URB50-O	H-.MD.S.xx.G.xx	22	356	1.169	1.195	1.632	408	1.700	816	1.218	M16 x 50
URB60-O	H-.MD.S.xx.G.xx	22	356	1.219	1.245	1.632	408	1.700	816	1.269	M16 x 50
URB70-O	H-.MD.S.xx.G.xx	22	356	1.270	1.294	1.736	434	1.800	868	1.320	M16 x 50

\*фланец воздушного канала не включены

все размеры, указанные в настоящем прайс-листе, являются ориентировочными и могут подвергаться изменениям без предварительного предупреждения

Упаковки представляют собой глухие деревянные ящики, предназначенные для перевозки наземным транспортом

Поставляется одна отдельная упаковка для каждого из ниже перечисленных компонентов:

- горелка
- сопло из огнеупорных кирпичей
- электрощит
- вентилятор
- насосно-топливная группа для подачи жидкого топлива
- группа подогрева жидкого топлива
- частотный преобразователь и другие компоненты

Размеры и вес каждой упаковки определяются в зависимости от индивидуальной поставки



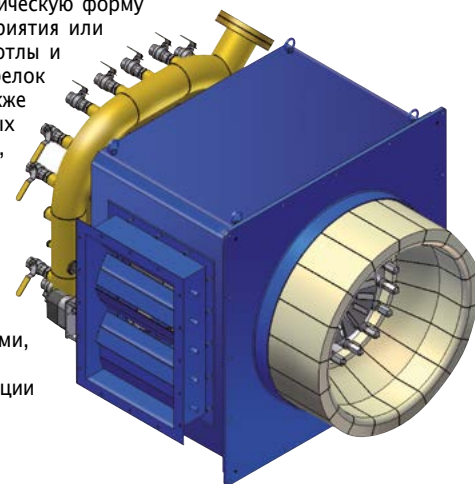


# Серия URB

URB5-GLO URB10-GLO URB15-GLO URB20-GLO URB25-GLO  
URB30-GLO URB32-GLO URB35-GLO URB40-GLO  
URB45-GLO URB50-GLO URB60-GLO URB70-GLO

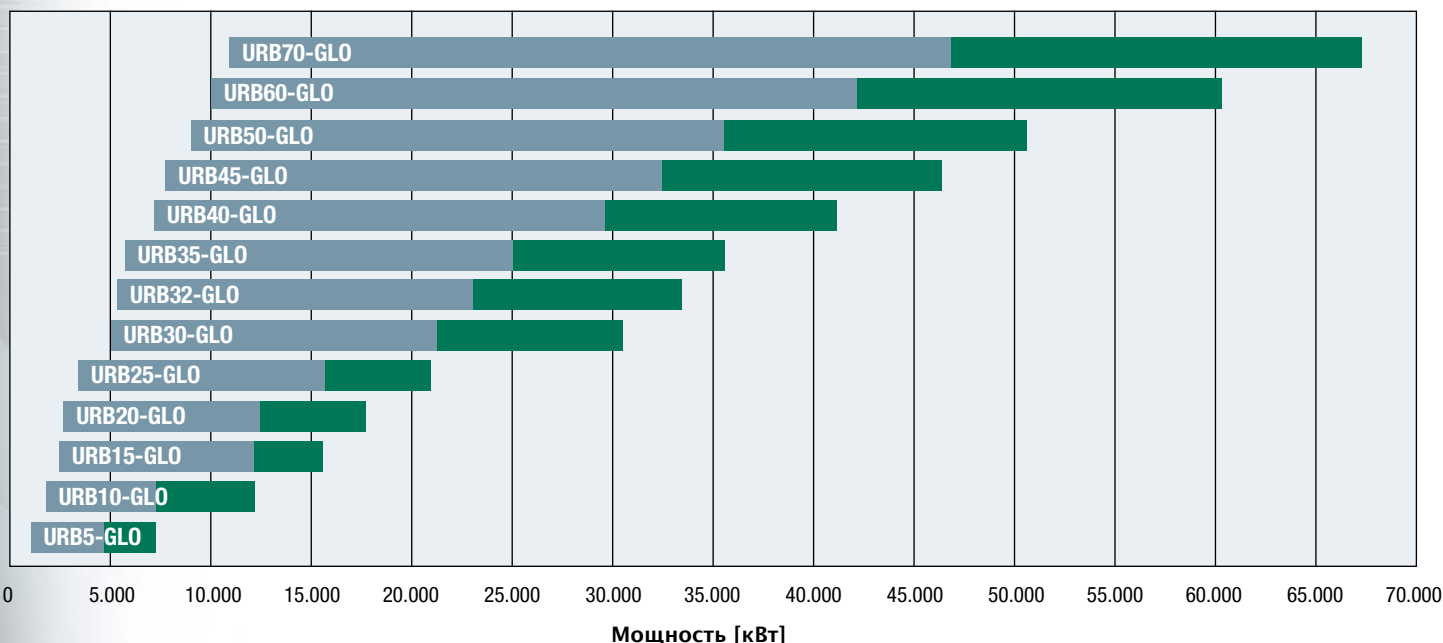
ГАЗО-ДИЗЕЛЬНЫЕ

Горелки с регистром воздушных заслонок и с отдельно стоящим вентилятором являются изделием, наиболее подходящим для применения на водотрубных парогенераторах и водогрейных котлах с камерами сгорания больших размеров. Регистр воздушных заслонок является отличительной чертой этой серии горелок, позволяет отрегулировать геометрическую форму пламени, адаптируя его под размеры камеры сгорания. До сих пор большие предприятия или страны, которые отдают предпочтение централизованному отоплению, используют котлы и парогенераторы больших мощностей, для которых требуется одна или несколько горелок этого типа. Эти особые горелки, кроме сжигания различных видов газа, используются также для пневматического распыления и могут применяться для сжигания самых разнообразных видов топлива, таких как: дизельное топливо, тяжелый мазут (M100 и ему подобные), сырая нефть, отработавшее масло, печное топливо и т. д. Эта горелка возникла на основе проекта, отличительной чертой которого является прочность. Сопло, изготовленное из огнеупорных блоков, прекрасно входит в стенку больших котлов и гарантирует работу горелки, даже в тяжелых условиях, в течение длительного времени.



Горелка с регистром воздушных заслонок и с отдельно стоящим вентилятором модели URB имеет следующие характеристики:

- Очень большая гамма мощностей, которая варьируется от 5.000 кВт до 67.000 кВт
  - Применение любого типа газообразного или жидкого топлива с теми же параметрами, которые имеют горелки с отдельно стоящим вентилятором
  - Электронное регулирование соотношения воздух, с очень высоким соотношением модуляции
  - Возможность конфигурации горелки с основным топливом и несколькими резервными
  - Регулирование формы пламени с помощью специального регистра заслонок
  - Возможность поступления воздуха с 4-х основных направлений
  - Розжиг пламени гарантирует запальная газовая горелка
  - Отдельные электрические щиты: шкафные или в виде пюпитра
  - Группа подогрева мазутного топлива с электронным регулированием температуры
  - Отдельный вентилятор с ориентированием воздуховода, с желаемой конфигурацией
  - Газовая рампа, располагаемая с любой стороны горелки
  - Пневматическое распыление в случае применения тяжелого мазутного топлива
  - Группа насос-двигатель, в зависимости от типа жидкого топлива
- Возможность изготовления горелки с отдельным вентилятором с многочисленными опциями, среди которых:
- Применение частотного преобразователя, привязанного к двигателю вентилятора
  - Синхронизация с работой существующего дымооса
  - Подача воздуха горения под температурой до 250 °C
  - Компьютерное управление на расстоянии горелкой с менеджером горения
  - Возможность комплектации запальной горелкой, работающей на природном/сжиженном газе или дизельном топливе
  - Возможность поставки компрессора для получения сжатого воздуха
  - Комплект принадлежностей для применения пара в целях распыления мазутного топлива
  - Комплект для применения легкого жидкого топлива, такого, как дизельное топливо, керосин, газовый конденсат и т.д.
  - Автоматический переход с основного вида топлива на резервный
  - Кольцевой контур для подогрева и циркуляции мазутного топлива котельной под низким давлением
  - Возможность поставки редуктора давления газа до 6 бар



Тип	URB5-GLO	URB10-GLO	URB15-GLO	URB20-GLO	URB25-GLO	URB30-GLO	URB32-GLO	URB35-GLO	URB40-GLO	URB45-GLO	URB50-GLO	URB60-GLO	URB70-GLO
Мощность минимальная [кВт]	1.100	1.700	2.500	2.900	3.700	5.000	5.500	6.000	7.000	7.700	8.500	10.000	11.000
Нижний предел диапазона применения [кВт]	4.900	7.000	10.200	12.500	15.900	21.000	23.200	25.000	29.000	32.500	35.700	42.000	47.000
Мощность максимальная [кВт]	7.000	10.200	15.400	17.900	22.700	30.300	33.200	35.800	41.500	46.500	51.000	60.400	67.000



## ТЕХНИЧЕСКИЕ ХАРАКТЕРИСТИКИ

Тип	Модель	Мощность кВт		Электрическое питание	Двигатель насоса кВт	Присоединительные размеры по газу
		мин.	макс.			
<b>URB5-GLO</b>	MG.MD.S.xx.G.8.xxx.xx	1.100	7.000	400V 3N ac	2,2	DN65
<b>URB10-GLO</b>	MG.MD.S.xx.G.8.xxx.xx	1.700	10.200	400V 3N ac	3,0	DN80
<b>URB15-GLO</b>	MG.MD.S.xx.G.8.xxx.xx	2.500	15.400	400V 3N ac	4,0	DN100
<b>URB20-GLO</b>	MG.MD.S.xx.G.8.xxx.xx	2.900	17.900	400V 3N ac	4,0	DN125
<b>URB25-GLO</b>	MG.MD.S.xx.G.8.xxx.xx	3.700	22.700	400V 3N ac	5,5	DN125
<b>URB30-GLO</b>	MG.MD.S.xx.G.8.xxx.xx	5.000	30.300	400V 3N ac	5,5	DN150
<b>URB32-GLO</b>	MG.MD.S.xx.G.8.xxx.xx	5.500	33.200	400V 3N ac	7,5	DN150
<b>URB35-GLO</b>	MG.MD.S.xx.G.8.xxx.xx	6.000	35.800	400V 3N ac	7,5	DN150
<b>URB40-GLO</b>	MG.MD.S.xx.G.8.xxx.xx	7.000	41.500	400V 3N ac	7,5	DN150
<b>URB45-GLO</b>	MG.MD.S.xx.G.8.xxx.xx	7.700	46.500	400V 3N ac	7,5	DN150
<b>URB50-GLO</b>	MG.MD.S.xx.G.8.xxx.xx	8.500	51.000	400V 3N ac	7,5	DN200
<b>URB60-GLO</b>	MG.MD.S.xx.G.8.xxx.xx	10.000	60.400	400V 3N ac	11,0	DN200
<b>URB70-GLO</b>	MG.MD.S.xx.G.8.xxx.xx	11.000	67.000	400V 3N ac	11,0	DN200

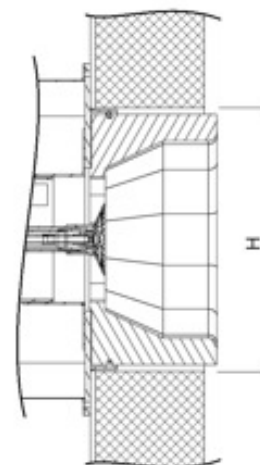
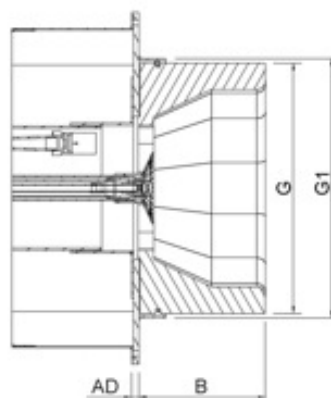
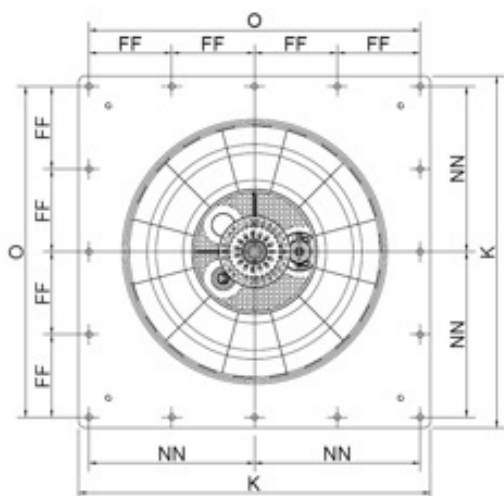
Диаметр газовой ramпы выбирается в зависимости от давления в сети на объекте. Ramпы, представленные в прайсе-каталоге, оптимизированы для входных давлений в диапазоне от 500 до 1000 мбар при максимальной мощности горелки. Ramпы других размеров поставляются по запросу клиента.

Тип	Модель	Цена, €
<b>URB5-GLO</b>	MG.MD.S.RU.G.8.65.ES	
<b>URB10-GLO</b>	MG.MD.S.RU.G.8.80.ES	
<b>URB15-GLO</b>	MG.MD.S.RU.G.8.100.ES	
<b>URB20-GLO</b>	MG.MD.S.RU.G.8.125.ES	
<b>URB25-GLO</b>	MG.MD.S.RU.G.8.125.ES	
<b>URB30-GLO</b>	MG.MD.S.RU.G.8.150.ES	
<b>URB32-GLO</b>	MG.MD.S.RU.G.8.150.ES	
<b>URB35-GLO</b>	MG.MD.S.RU.G.8.150.ES	
<b>URB40-GLO</b>	MG.MD.S.RU.G.8.150.ES	
<b>URB45-GLO</b>	MG.MD.S.RU.G.8.150.ES	
<b>URB50-GLO</b>	MG.MD.S.RU.G.8.200.ES	
<b>URB60-GLO</b>	MG.MD.S.RU.G.8.200.ES	
<b>URB70-GLO</b>	MG.MD.S.RU.G.8.200.ES	

# Серия URB

URB5-GLO URB10-GLO URB15-GLO URB20-GLO URB25-GLO  
URB30-GLO URB32-GLO URB35-GLO URB40-GLO  
URB45-GLO URB50-GLO URB60-GLO URB70-GLO

ГАЗО-ДИЗЕЛЬНЫЕ



Рекомендуемая  
амбразура  
котла

Тип	Модель	Габаритные размеры [мм]				Фланец горелки [мм]				Амбразура котла [мм]	
		AD	B	G	G1	O	FF	K *	NN	H	Шпильки (Ø x Д)
URB5-GLO	MG.MD.S.xx.G.8.xxx.xx	22	356	660	685	940	235	1.000	470	710	M14 x 50
URB10-GLO	MG.MD.S.xx.G.8.xxx.xx	22	356	711	735	940	235	1.000	470	761	M14 x 50
URB15-GLO	MG.MD.S.xx.G.8.xxx.xx	22	356	762	787	940	235	1.000	470	812	M14 x 50
URB20-GLO	MG.MD.S.xx.G.8.xxx.xx	22	356	813	840	940	235	1.000	470	863	M14 x 50
URB25-GLO	MG.MD.S.xx.G.8.xxx.xx	22	356	864	890	940	235	1.000	470	914	M14 x 50
URB30-GLO	MG.MD.S.xx.G.8.xxx.xx	22	356	915	940	1.206	302	1.250	603	965	M16 x 50
URB32-GLO	MG.MD.S.xx.G.8.xxx.xx	22	356	966	990	1.206	302	1.250	603	1.015	M16 x 50
URB35-GLO	MG.MD.S.xx.G.8.xxx.xx	22	356	1.016	1.040	1.206	302	1.250	603	1.066	M16 x 50
URB40-GLO	MG.MD.S.xx.G.8.xxx.xx	22	356	1.067	1.092	1.456	364	1.500	728	1.117	M16 x 50
URB45-GLO	MG.MD.S.xx.G.8.xxx.xx	22	356	1.118	1.143	1.456	364	1.500	728	1.168	M16 x 50
URB50-GLO	MG.MD.S.xx.G.8.xxx.xx	22	356	1.169	1.195	1.632	408	1.700	816	1.218	M16 x 50
URB60-GLO	MG.MD.S.xx.G.8.xxx.xx	22	356	1.219	1.245	1.632	408	1.700	816	1.269	M16 x 50
URB70-GLO	MG.MD.S.xx.G.8.xxx.xx	22	356	1.270	1.294	1.736	434	1.800	868	1.320	M16 x 50

\*газовая рампа и фланец воздушного канала не включены

все размеры, указанные в настоящем прайс-листе, являются ориентировочными и могут подвергаться изменениям без предварительного предупреждения

Упаковки представляют собой глухие деревянные ящики, предназначенные для перевозки наземным транспортом

Поставляется одна отдельная упаковка для каждого из ниже перечисленных компонентов:

- горелка
- сопло из огнеупорных кирпичей
- электрощит
- вентилятор
- газовая рампа
- насосно-топливная группа для подачи жидкого топлива
- частотный преобразователь и другие компоненты

Размеры и вес каждой упаковки определяются в зависимости от индивидуальной поставки

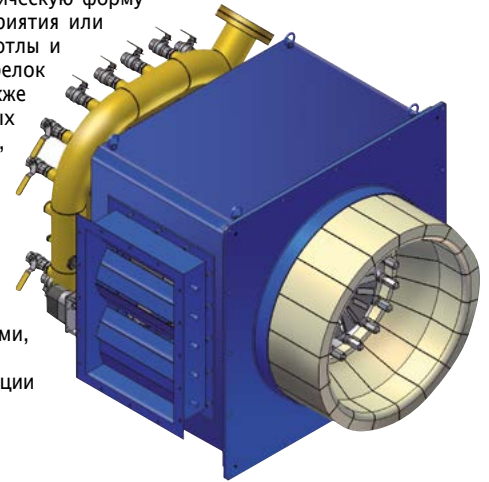


# Серия URB

URB5-GO URB10-GO URB15-GO URB20-GO URB25-GO URB30-GO  
 URB32-GO URB35-GO URB40-GO URB45-GO  
 URB50-GO URB60-GO URB70-GO

ГАЗО-МАЗУТНЫЕ/НЕФТЯНЫЕ

Горелки с регистром воздушных заслонок и с отдельно стоящим вентилятором являются изделием, наиболее подходящим для применения на водотрубных парогенераторах и водогрейных котлах с камерами сгорания больших размеров. Регистр воздушных заслонок, который является отличительной чертой этой серии горелок, позволяет отрегулировать геометрическую форму пламени, адаптируя его под размеры камеры сгорания. До сих пор большие предприятия или страны, которые отдают предпочтение централизованному отоплению, используют котлы и парогенераторы больших мощностей, для которых требуется одна или несколько горелок этого типа. Эти особые горелки, кроме сжигания различных видов газа, используются также для пневматического распыления и могут применяться для сжигания самых разнообразных видов топлива, таких как: дизельное топливо, тяжелый мазут (M100 и ему подобные), сырая нефть, отработавшее масло, печное топливо и т. д. Эта горелка возникла на основе проекта, отличительной чертой которого является прочность. Сопло, изготовленное из огнеупорных блоков, прекрасно входит в стенку больших котлов и гарантирует работу горелки, даже в тяжелых условиях, в течение длительного времени.

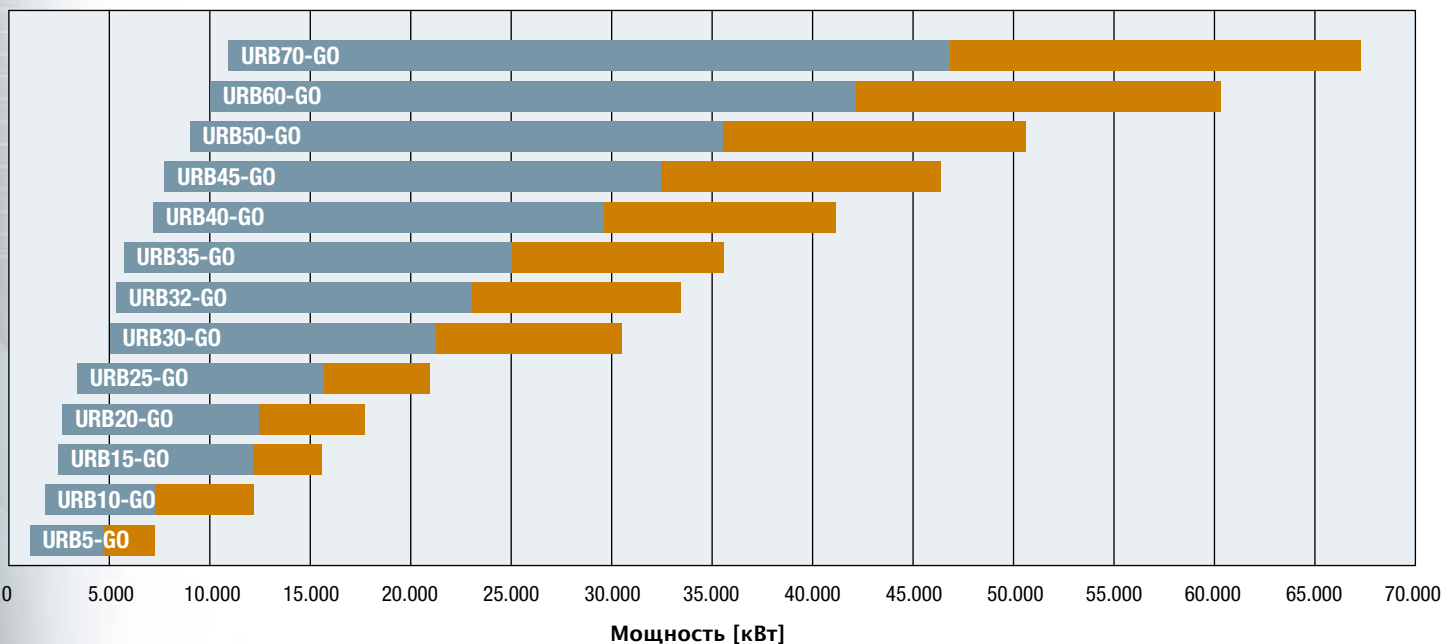


Горелка с регистром воздушных заслонок и с отдельно стоящим вентилятором модели URB имеет следующие характеристики:

- Очень большая гамма мощностей, которая варьируется от 5.000 кВт до 67.000 кВт
- Применение любого типа газообразного или жидкого топлива с теми же параметрами, которые имеют горелки с отдельно стоящим вентилятором
- Электронное регулирование соотношения воздух, с очень высоким соотношением модуляции
- Возможность конфигурации горелки с основным топливом и несколькими резервными
- Регулирование формы пламени с помощью специального регистра заслонок
- Возможность поступления воздуха с 4-х основных направлений
- Розжиг пламени гарантирует запальная газовая горелка
- Отдельные электрические щиты: шкафные или в виде пюпитра
- Группа подогрева мазутного топлива с электронным регулированием температуры
- Отдельный вентилятор с ориентированием воздуховода, с желаемой конфигурацией
- Газовая рампа, располагаемая с любой стороны горелки
- Пневматическое распыление в случае применения тяжелого мазутного топлива
- Группа насос-двигатель, в зависимости от типа жидкого топлива

Возможность изготовления горелки с отдельным вентилятором с многочисленными опциями, среди которых:

- Применение частотного преобразователя, привязанного к двигателю вентилятора
- Синхронизация с работой существующего дымооса
- Подача воздуха горения под температурой до 250 °C
- Компьютерное управление на расстоянии горелкой с менеджером горения
- Возможность комплектации запальной горелкой, работающей на природном/сжиженном газе или дизельном топливе
- Возможность поставки компрессора для получения сжатого воздуха
- Комплект принадлежностей для применения пара в целях распыления мазутного топлива
- Комплект для применения легкого жидкого топлива, такого, как дизельное топливо, керосин, газовый конденсат и т.д.
- Автоматический переход с основного вида топлива на резервный
- Кольцевой контур для подогрева и циркуляции мазутного топлива котельной под низким давлением
- Возможность поставки редуктора давления газа до 6 бар



Тип	URB5-GO	URB10-GO	URB15-GO	URB20-GO	URB25-GO	URB30-GO	URB32-GO	URB35-GO	URB40-GO	URB45-GO	URB50-GO	URB60-GO	URB70-GO
Мощность минимальная [кВт]	1.100	1.700	2.500	2.900	3.700	5.000	5.500	6.000	7.000	7.700	8.500	10.000	11.000
Нижний предел диапазона применения [кВт]	4.900	7.000	10.200	12.500	15.900	21.000	23.200	25.000	29.000	32.500	35.700	42.000	47.000
Мощность максимальная [кВт]	7.000	10.200	15.400	17.900	22.700	30.300	33.200	35.800	41.500	46.500	51.000	60.400	67.000



## ТЕХНИЧЕСКИЕ ХАРАКТЕРИСТИКИ

Тип	Модель	Мощность кВт		Электрическое питание	Двигатель насоса кВт	Соппротивления для мазутного топлива кВт	Присоединительные размеры по газу
		мин.	макс.				
<b>URB5-GO</b>	MH.MD.S.xx.G.8.xxx.xx	1.100	7.000	400V 3N ac	2,2	см. примечание	DN65
<b>URB10-GO</b>	MH.MD.S.xx.G.8.xxx.xx	1.700	10.200	400V 3N ac	3,0	см. примечание	DN80
<b>URB15-GO</b>	MH.MD.S.xx.G.8.xxx.xx	2.500	15.400	400V 3N ac	4,0	см. примечание	DN100
<b>URB20-GO</b>	MH.MD.S.xx.G.8.xxx.xx	2.900	17.900	400V 3N ac	4,0	см. примечание	DN125
<b>URB25-GO</b>	MH.MD.S.xx.G.8.xxx.xx	3.700	22.700	400V 3N ac	5,5	см. примечание	DN125
<b>URB30-GO</b>	MH.MD.S.xx.G.8.xxx.xx	5.000	30.300	400V 3N ac	5,5	см. примечание	DN150
<b>URB32-GO</b>	MH.MD.S.xx.G.8.xxx.xx	5.500	33.200	400V 3N ac	7,5	см. примечание	DN150
<b>URB35-GO</b>	MH.MD.S.xx.G.8.xxx.xx	6.000	35.800	400V 3N ac	7,5	см. примечание	DN150
<b>URB40-GO</b>	MH.MD.S.xx.G.8.xxx.xx	7.000	41.500	400V 3N ac	7,5	см. примечание	DN150
<b>URB45-GO</b>	MH.MD.S.xx.G.8.xxx.xx	7.700	46.500	400V 3N ac	7,5	см. примечание	DN150
<b>URB50-GO</b>	MH.MD.S.xx.G.8.xxx.xx	8.500	51.000	400V 3N ac	7,5	см. примечание	DN200
<b>URB60-GO</b>	MH.MD.S.xx.G.8.xxx.xx	10.000	60.400	400V 3N ac	11,0	см. примечание	DN200
<b>URB70-GO</b>	MH.MD.S.xx.G.8.xxx.xx	11.000	67.000	400V 3N ac	11,0	см. примечание	DN200

Диаметр газовой ramпы выбирается в зависимости от давления в сети на объекте. Ramпы, представленные в прайсе-каталоге, оптимизированы для входных давлений в диапазоне от 500 до 1000 мбар при максимальной мощности горелки. Ramпы других размеров поставляются по запросу клиента.

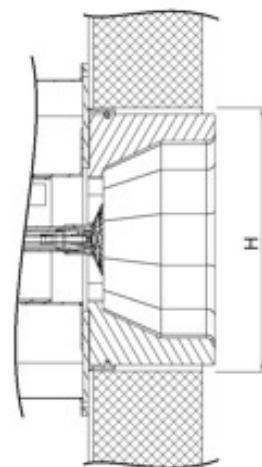
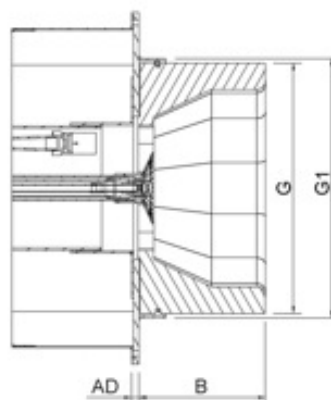
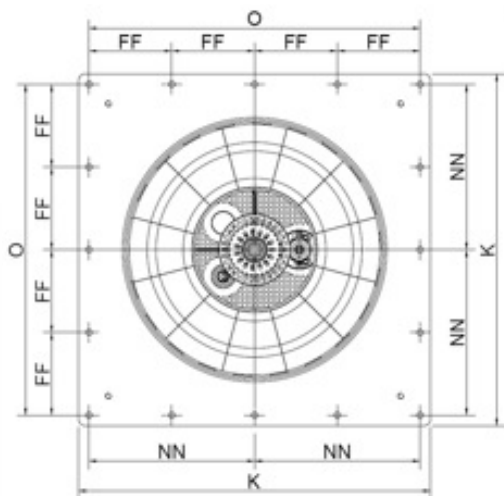
В поставку можно включить станцию для подогрева мазутного топлива, оснащенную электрическими резисторами или теплообменниками мазут/пар (или обе системы, с последовательным подключением). Мощность резисторов зависит от требуемого теплового скачка и расхода подогреваемого мазутного топлива. См. страницу 164.

Тип	Модель	Цена, €
<b>URB5-GO</b>	MH.MD.S.RU.G.8.65.ES	
<b>URB10-GO</b>	MH.MD.S.RU.G.8.80.ES	
<b>URB15-GO</b>	MH.MD.S.RU.G.8.100.ES	
<b>URB20-GO</b>	MH.MD.S.RU.G.8.125.ES	
<b>URB25-GO</b>	MH.MD.S.RU.G.8.125.ES	
<b>URB30-GO</b>	MH.MD.S.RU.G.8.150.ES	
<b>URB32-GO</b>	MH.MD.S.RU.G.8.150.ES	
<b>URB35-GO</b>	MH.MD.S.RU.G.8.150.ES	
<b>URB40-GO</b>	MH.MD.S.RU.G.8.150.ES	
<b>URB45-GO</b>	MH.MD.S.RU.G.8.150.ES	
<b>URB50-GO</b>	MH.MD.S.RU.G.8.200.ES	
<b>URB60-GO</b>	MH.MD.S.RU.G.8.200.ES	
<b>URB70-GO</b>	MH.MD.S.RU.G.8.200.ES	

# Серия URB

URB5-GO URB10-GO URB15-GO URB20-GO URB25-GO URB30-GO  
 URB32-GO URB35-GO URB40-GO URB45-GO  
 URB50-GO URB60-GO URB70-GO

ГАЗО-МАЗУТНЫЕ/НЕФТЯНЫЕ



Рекомендуемая  
амбразура  
котла

Тип	Модель	Габаритные размеры [мм]				Фланец горелки [мм]				Амбразура котла [мм]	
		AD	B	G	G1	O	FF	K *	NN	H	Шпильки (Ø x Д)
URB5-GO	MH.MD.S.xx.G.8.xxx.xx	22	356	660	685	940	235	1.000	470	710	M14 x 50
URB10-GO	MH.MD.S.xx.G.8.xxx.xx	22	356	711	735	940	235	1.000	470	761	M14 x 50
URB15-GO	MH.MD.S.xx.G.8.xxx.xx	22	356	762	787	940	235	1.000	470	812	M14 x 50
URB20-GO	MH.MD.S.xx.G.8.xxx.xx	22	356	813	840	940	235	1.000	470	863	M14 x 50
URB25-GO	MH.MD.S.xx.G.8.xxx.xx	22	356	864	890	940	235	1.000	470	914	M14 x 50
URB30-GO	MH.MD.S.xx.G.8.xxx.xx	22	356	915	940	1.206	302	1.250	603	965	M16 x 50
URB32-GO	MH.MD.S.xx.G.8.xxx.xx	22	356	966	990	1.206	302	1.250	603	1.015	M16 x 50
URB35-GO	MH.MD.S.xx.G.8.xxx.xx	22	356	1.016	1.040	1.206	302	1.250	603	1.066	M16 x 50
URB40-GO	MH.MD.S.xx.G.8.xxx.xx	22	356	1.067	1.092	1.456	364	1.500	728	1.117	M16 x 50
URB45-GO	MH.MD.S.xx.G.8.xxx.xx	22	356	1.118	1.143	1.456	364	1.500	728	1.168	M16 x 50
URB50-GO	MH.MD.S.xx.G.8.xxx.xx	22	356	1.169	1.195	1.632	408	1.700	816	1.218	M16 x 50
URB60-GO	MH.MD.S.xx.G.8.xxx.xx	22	356	1.219	1.245	1.632	408	1.700	816	1.269	M16 x 50
URB70-GO	MH.MD.S.xx.G.8.xxx.xx	22	356	1.270	1.294	1.736	434	1.800	868	1.320	M16 x 50

\*газовая рампа и фланец воздушного канала не включены

все размеры, указанные в настоящем прайс-листе, являются ориентировочными и могут подвергаться изменениям без предварительного предупреждения

Упаковки представляют собой глухие деревянные ящики, предназначенные для перевозки наземным транспортом

Поставляется одна отдельная упаковка для каждого из ниже перечисленных компонентов:

- горелка
- сопло из огнеупорных кирпичей
- электрощит
- вентилятор
- газовая рампа
- насосно-топливная группа для подачи жидкого топлива
- группа подогрева жидкого топлива
- частотный преобразователь и другие компоненты

Размеры и вес каждой упаковки определяются в зависимости от индивидуальной поставки





## Серия URB ...SH

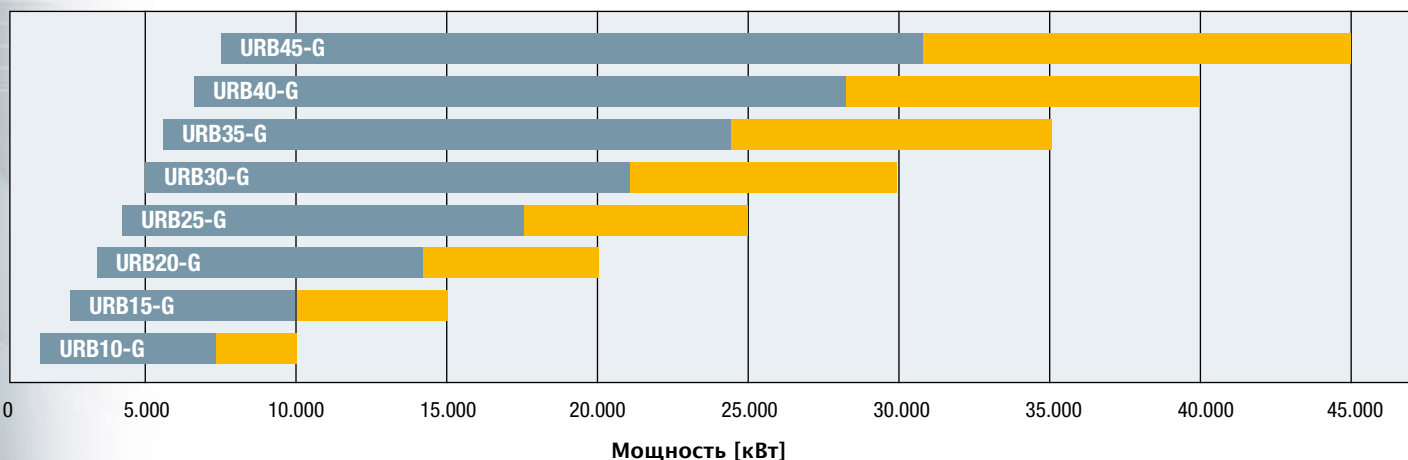
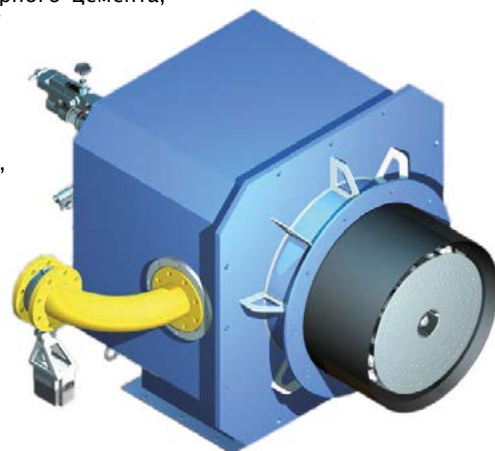
URB10-G URB15-G URB20-G URB25-G URB30-G  
URB35-G URB40-G URB45-G

ГАЗОВЫЕ

Эта модель горелки с регистром воздушных заслонок была создана несколько лет назад после длительных экспериментов в нашей лаборатории. Гамма горелок с отдельно стоящим вентилятором модели TP завершается пока на мощности 19.000 кВт. Создание этой модели позволило расширить гамму мощностей горелок до 45.000 кВт. В отличие от модели URB, которая имеет сопло из огнеупорного цемента, и поэтому ей требуется больше места для монтажа, модель URB SH имеет стальное сопло, также, как и горелки с отдельно стоящими вентиляторами, и может быть установлено без труда как на жаротрубных котлах, так и на водотрубных, как на котлах с наддувом, так и туннельного типа. Эти особенные горелки, которые используют пневматическое распыление топлива, в состоянии работать с самыми разнообразными видами топлива, такими как: тяжелый мазут (M100 и ему подобные), сырая нефть, отработанное масло, печное топливо и т.д.

Горелки с регистром воздушных заслонок и с отдельно стоящим вентилятором модели URB SH имеют следующие характеристики:

- Очень большая гамма мощностей, которая варьируется от 1.500 кВт до 45.000 кВт
  - Применение любого типа газообразного или жидкого топлива с теми же параметрами, которые имеют горелки с отдельно стоящим вентилятором
  - Электронное регулирование соотношения воздух, с очень высоким соотношением модуляции
  - Возможность конфигурации горелки с основным топливом и несколькими резервными
  - Регулирование формы пламени с помощью специального регистра заслонок
  - Возможность поступления воздуха с 4-х основных направлений
  - Розжиг пламени гарантирует запальная газовая горелка
  - Отдельные электрические щиты: шкафные или в виде пюпитра
  - Группа подогрева мазутного топлива с электронным регулированием температуры
  - Отдельный вентилятор с ориентированием воздуховода, который можно конфигурировать по желанию
  - Газовая рампа, располагаемая с любой стороны горелки
  - Пневматическое распыление в случае применения тяжелого мазутного топлива
  - Группа насос-двигатель, в зависимости от типа жидкого топлива
- Возможность изготовления горелки с отдельным вентилятором с многочисленными опциями, среди которых:
- Применение частотного преобразователя, привязанного к двигателю вентилятора
  - Синхронизация с работой существующего дымососа
  - Подача воздуха горения под температурой до 250 °C
  - Компьютерное управление на расстоянии горелкой с менеджером горения
  - Возможность комплектации запальной горелкой, работающей на природном/сжиженном газе или дизельном топливе
  - Возможность поставки компрессора для получения сжатого воздуха
  - Комплект принадлежностей для применения пара в целях распыления мазутного топлива
  - Комплект для применения легкого жидкого топлива, такого, как дизельное топливо, керосин, газовый конденсат и т.д.
  - Автоматический переход с основного вида топлива на резервный
  - Кольцевой контур для подогрева и циркуляции мазутного топлива котельной под низким давлением
  - Возможность поставки редуктора давления газа до 6 бар



Тип	URB10-G	URB15-G	URB20-G	URB25-G	URB30-G	URB35-G	URB40-G	URB45-G
Мощность минимальная [кВт]	1.600	2.500	3.300	4.100	5.000	5.800	6.600	7.500
Нижний предел диапазона применения [кВт]	7.000	10.000	14.000	17.500	21.000	24.500	28.000	31.500
Мощность максимальная [кВт]	10.000	15.000	20.000	25.000	30.000	35.000	40.000	45.000



## ТЕХНИЧЕСКИЕ ХАРАКТЕРИСТИКИ

Тип	Модель	Мощность кВт		Электрическое питание	Присоединительные размеры по газу
		мин.	макс.		
<b>URB10-G</b>	M-.MD.S.xx.SH.8.xxx.xx	1.600	10.000	400V 3N ac	DN80
<b>URB15-G</b>	M-.MD.S.xx.SH.8.xxx.xx	2.500	15.000	400V 3N ac	DN100
<b>URB20-G</b>	M-.MD.S.xx.SH.8.xxx.xx	3.300	20.000	400V 3N ac	DN125
<b>URB25-G</b>	M-.MD.S.xx.SH.8.xxx.xx	4.100	25.000	400V 3N ac	DN125
<b>URB30-G</b>	M-.MD.S.xx.SH.8.xxx.xx	5.000	30.000	400V 3N ac	DN150
<b>URB35-G</b>	M-.MD.S.xx.SH.8.xxx.xx	5.800	35.000	400V 3N ac	DN150
<b>URB40-G</b>	M-.MD.S.xx.SH.8.xxx.xx	6.600	40.000	400V 3N ac	DN150
<b>URB45-G</b>	M-.MD.S.xx.SH.8.xxx.xx	7.500	45.000	400V 3N ac	DN150

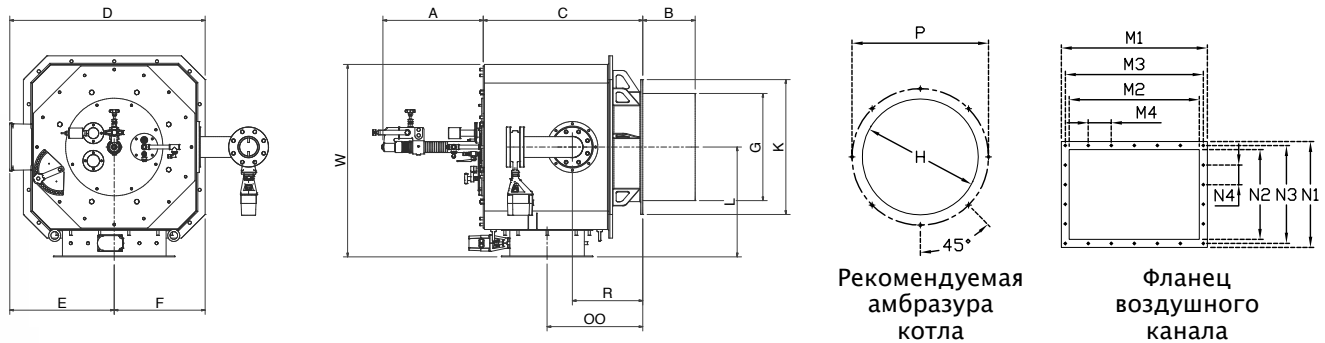
Диаметр газовой ramпы выбирается в зависимости от давления в сети на объекте. Ramпы, представленные в прайсе-каталоге, оптимизированы для входных давлений в диапазоне от 500 до 1000 мбар при максимальной мощности горелки. Ramпы других размеров поставляются по запросу клиента.

Тип	Модель	Цена, €
<b>URB10-G</b>	M-.MD.S.RU.SH.8.80.ES	
<b>URB15-G</b>	M-.MD.S.RU.SH.8.100.ES	
<b>URB20-G</b>	M-.MD.S.RU.SH.8.125.ES	
<b>URB25-G</b>	M-.MD.S.RU.SH.8.125.ES	
<b>URB30-G</b>	M-.MD.S.RU.SH.8.150.ES	
<b>URB35-G</b>	M-.MD.S.RU.SH.8.150.ES	
<b>URB40-G</b>	M-.MD.S.RU.SH.8.150.ES	
<b>URB45-G</b>	M-.MD.S.RU.SH.8.150.ES	

# Серия URB ...SH

URB10-G URB15-G URB20-G URB25-G URB30-G  
URB35-G URB40-G URB45-G

ГАЗОВЫЕ



Тип	Модель	Габаритные размеры [мм]											Фланец горелки [мм]	Амбразура котла [мм]		Фланец воздушного канала [мм]									
		A*	B	C	D	E	F	G	L	OO	R*	W		K	H	P	Шпильки (Ø x Д)	M1	M2	M3	M4	N1	N2	N3	N4
URB10-G	M-MD.S.xx.SH.8.xxx.xx	400 - 600	мин.400	630	1.010	400	610	480	800	435	140	1.224	650	510	602	M14 x 50	700	600	650	130	440	340	390	130	16 x 14
URB15-G	M-MD.S.xx.SH.8.xxx.xx	400 - 600	мин.400	660	1.010	450	650	540	850	460	140	1.304	710	570	662	M14 x 50	780	680	730	146	490	390	440	110	18 x 14
URB20-G	M-MD.S.xx.SH.8.xxx.xx	400 - 600	мин.400	730	1.130	470	660	600	900	505	150	1.384	770	630	722	M16 x 50	800	700	750	150	550	450	500	125	18 x 14
URB25-G	M-MD.S.xx.SH.8.xxx.xx	400 - 600	мин.500	920	1.200	500	700	650	950	633	185	1.484	820	680	772	M16 x 50	890	790	840	140	650	550	600	120	22 x 14
URB30-G	M-MD.S.xx.SH.8.xxx.xx	400 - 600	мин.500	950	1.220	520	700	720	1.010	675	210	1.631	890	750	842	M16 x 50	920	820	850	145	650	550	600	120	22 x 14
URB35-G	M-MD.S.xx.SH.8.xxx.xx	400 - 600	мин.500	1.000	1.240	520	720	800	1.050	700	210	1.696	1.000	830	912	M16 x 50	900	840	870	142	700	600	650	130	22 x 14
URB40-G	M-MD.S.xx.SH.8.xxx.xx	400 - 600	мин.600	1.040	1.255	525	730	860	1.171	710	210	1.842	1.060	890	982	M16 x 50	950	850	900	150	720	620	670	134	22 x 14
URB45-G	M-MD.S.xx.SH.8.xxx.xx	400 - 600	мин.600	1.100	1.320	560	760	920	1.250	760	235	2.000	1.100	950	1.042	M16 x 50	1.000	900	950	95	720	620	670	134	30 x 14

\*ориентировочные параметры:

- размер А может меняться в зависимости от выбранного типа топлива
- размер R может меняться в зависимости от окончательной конфигурации газовой рампы

Размер В относится к минимально допустимой длине сопла горелки; на фазе заказа указать желаемую длину

все размеры, указанные в настоящем прайс-листе, являются ориентировочными и могут подвергаться изменениям без предварительного предупреждения

Упаковки представляют собой глухие деревянные ящики, предназначенные для перевозки наземным транспортом

Поставляется одна отдельная упаковка для каждого из ниже перечисленных компонентов:

- горелка
- сопло из огнеупорных кирпичей
- электрощит
- вентилятор
- газовая рампа
- частотный преобразователь и другие компоненты

Размеры и вес каждой упаковки определяются в зависимости от индивидуальной поставки



## Серия URB ...SH

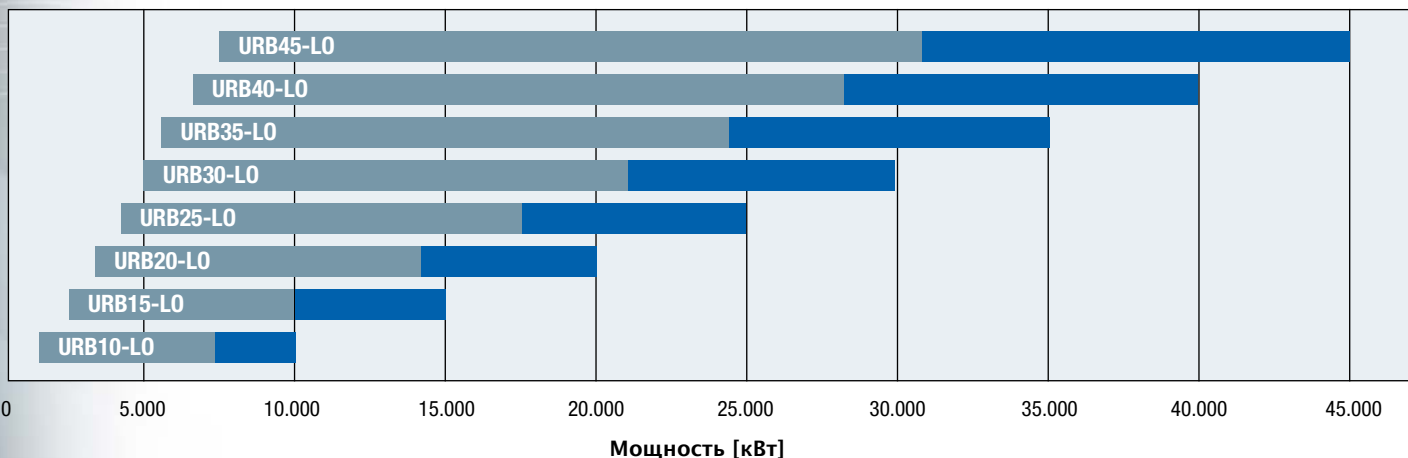
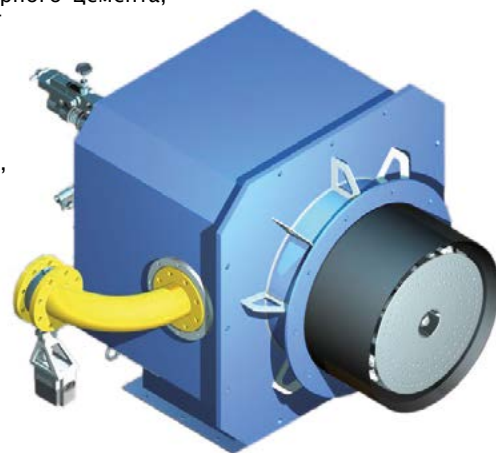
URB10-LO URB15-LO URB20-LO URB25-LO  
URB30-LO URB35-LO URB40-LO URB45-LO

ДИЗЕЛЬНЫЕ

Эта модель горелки с регистром воздушных заслонок была создана несколько лет назад после длительных экспериментов в нашей лаборатории. Гамма горелок с отдельно стоящим вентилятором модели TP завершается пока на мощности 19.000 кВт. Создание этой модели позволило расширить гамму мощностей горелок до 45.000 кВт. В отличие от модели URB, которая имеет сопло из огнеупорного цемента, и поэтому ей требуется больше места для монтажа, модель URB SH имеет стальное сопло, также, как и горелки с отдельно стоящими вентиляторами, и может быть установлено без труда как на жаротрубных котлах, так и на водотрубных, как на котлах с наддувом, так и туннельного типа. Эти особенные горелки, которые используют пневматическое распыление топлива, в состоянии работать с самыми разнообразными видами топлива, такими как: тяжелый мазут (M100 и ему подобные), сырая нефть, отработанное масло, печное топливо и т.д.

Горелки с регистром воздушных заслонок и с отдельно стоящим вентилятором модели URB SH имеют следующие характеристики:

- Очень большая гамма мощностей, которая варьируется от 1.500 кВт до 45.000 кВт
  - Применение любого типа газообразного или жидкого топлива с теми же параметрами, которые имеют горелки с отдельно стоящим вентилятором
  - Электронное регулирование соотношения воздух, с очень высоким соотношением модуляции
  - Возможность конфигурации горелки с основным топливом и несколькими резервными
  - Регулирование формы пламени с помощью специального регистра заслонок
  - Возможность поступления воздуха с 4-х основных направлений
  - Розжиг пламени гарантирует запальная газовая горелка
  - Отдельные электрические щиты: шкафные или в виде пюпитра
  - Группа подогрева мазутного топлива с электронным регулированием температуры
  - Отдельный вентилятор с ориентированием воздуховода, который можно конфигурировать по желанию
  - Газовая рампа, располагаемая с любой стороны горелки
  - Пневматическое распыление в случае применения тяжелого мазутного топлива
  - Группа насос-двигатель, в зависимости от типа жидкого топлива
- Возможность изготовления горелки с отдельным вентилятором с многочисленными опциями, среди которых:
- Применение частотного преобразователя, привязанного к двигателю вентилятора
  - Синхронизация с работой существующего дымососа
  - Подача воздуха горения под температурой до 250 °C
  - Компьютерное управление на расстоянии горелкой с менеджером горения
  - Возможность комплектации запальной горелкой, работающей на природном/сжиженном газе или дизельном топливе
  - Возможность поставки компрессора для получения сжатого воздуха
  - Комплект принадлежностей для применения пара в целях распыления мазутного топлива
  - Комплект для применения легкого жидкого топлива, такого, как дизельное топливо, керосин, газовый конденсат и т.д.
  - Автоматический переход с основного вида топлива на резервный
  - Кольцевой контур для подогрева и циркуляции мазутного топлива котельной под низким давлением
  - Возможность поставки редуктора давления газа до 6 бар



Тип	URB10-LO	URB15-LO	URB20-LO	URB25-LO	URB30-LO	URB35-LO	URB40-LO	URB45-LO
Мощность минимальная [кВт]	1.600	2.500	3.300	4.100	5.000	5.800	6.600	7.500
Нижний предел диапазона применения [кВт]	7.000	10.000	14.000	17.500	21.000	24.500	28.000	31.500
Мощность максимальная [кВт]	10.000	15.000	20.000	25.000	30.000	35.000	40.000	45.000



## ТЕХНИЧЕСКИЕ ХАРАКТЕРИСТИКИ

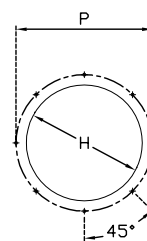
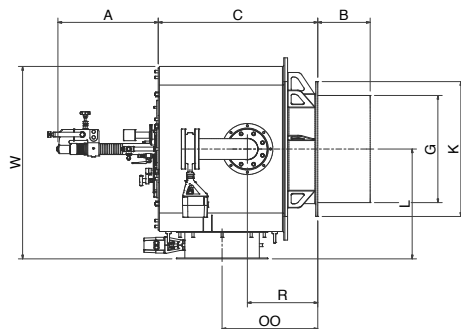
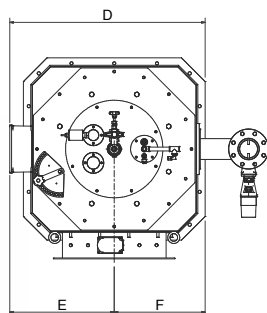
Тип	Модель	Мощность кВт		Электрическое питание	Мощность насосно-топливной группы кВт
		мин.	макс.		
<b>URB10-LO</b>	G-.MD.S.xx.SH.xx	1.600	10.000	400V 3N ac	3,0
<b>URB15-LO</b>	G-.MD.S.xx.SH.xx	2.500	15.000	400V 3N ac	4,0
<b>URB20-LO</b>	G-.MD.S.xx.SH.xx	3.300	20.000	400V 3N ac	4,0
<b>URB25-LO</b>	G-.MD.S.xx.SH.xx	4.100	25.000	400V 3N ac	5,5
<b>URB30-LO</b>	G-.MD.S.xx.SH.xx	5.000	30.000	400V 3N ac	5,5
<b>URB35-LO</b>	G-.MD.S.xx.SH.xx	5.800	35.000	400V 3N ac	7,5
<b>URB40-LO</b>	G-.MD.S.xx.SH.xx	6.600	40.000	400V 3N ac	7,5
<b>URB45-LO</b>	G-.MD.S.xx.SH.xx	7.500	45.000	400V 3N ac	7,5

Тип	Модель	Цена, €
<b>URB10-LO</b>	G-.MD.S.RU.SH.ES	
<b>URB15-LO</b>	G-.MD.S.RU.SH.ES	
<b>URB20-LO</b>	G-.MD.S.RU.SH.ES	
<b>URB25-LO</b>	G-.MD.S.RU.SH.ES	
<b>URB30-LO</b>	G-.MD.S.RU.SH.ES	
<b>URB35-LO</b>	G-.MD.S.RU.SH.ES	
<b>URB40-LO</b>	G-.MD.S.RU.SH.ES	
<b>URB45-LO</b>	G-.MD.S.RU.SH.ES	

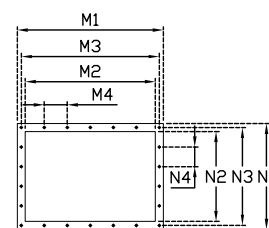
# Серия URB ...SH

URB10-LO URB15-LO URB20-LO URB25-LO  
URB30-LO URB35-LO URB40-LO URB45-LO

ДИЗЕЛЬНЫЕ



Рекомендуемая  
амбразура  
котла



Фланец  
воздушного  
канала

Тип	Модель	Габаритные размеры [мм]											Фланец горелки [мм]	Амбразура котла [мм]		Фланец воздушного канала [мм]									
		A*	B	C	D	E	F	G	L	OO	R*	W		K	H	P	Шпильки (Ø x Д)	M1	M2	M3	M4	N1	N2	N3	N4
URB10-LO	G-.MD.S.xx.SH.xx	400 - 600	мин.400	630	1.010	400	610	480	800	435	140	1.224	650	510	602	M14 x 50	700	600	650	130	440	340	390	130	16 x 14
URB15-LO	G-.MD.S.xx.SH.xx	400 - 600	мин.400	660	1.010	450	650	540	850	460	140	1.304	710	570	662	M14 x 50	780	680	730	146	490	390	440	110	18 x 14
URB20-LO	G-.MD.S.xx.SH.xx	400 - 600	мин.400	730	1.130	470	660	600	900	505	150	1.384	770	630	722	M16 x 50	800	700	750	150	550	450	500	125	18 x 14
URB25-LO	G-.MD.S.xx.SH.xx	400 - 600	мин.500	920	1.200	500	700	650	950	633	185	1.484	820	680	772	M16 x 50	890	790	840	140	650	550	600	120	22 x 14
URB30-LO	G-.MD.S.xx.SH.xx	400 - 600	мин.500	950	1.220	520	700	720	1.010	675	210	1.631	890	750	842	M16 x 50	920	820	850	145	650	550	600	120	22 x 14
URB35-LO	G-.MD.S.xx.SH.xx	400 - 600	мин.500	1.000	1.240	520	720	800	1.050	700	210	1.696	1.000	830	912	M16 x 50	900	840	870	142	700	600	650	130	22 x 14
URB40-LO	G-.MD.S.xx.SH.xx	400 - 600	мин.600	1.040	1.255	525	730	860	1.171	710	210	1.842	1.060	890	982	M16 x 50	950	850	900	150	720	620	670	134	22 x 14
URB45-LO	G-.MD.S.xx.SH.xx	400 - 600	мин.600	1.100	1.320	560	760	920	1.250	760	235	2.000	1.100	950	1.042	M16 x 50	1.000	900	950	95	720	620	670	134	30 x 14

\*ориентировочные параметры:

- размер А может меняться в зависимости от выбранного типа топлива
- размер R может меняться в зависимости от окончательной конфигурации газовой рампы

Размер В относится к минимально допустимой длине сопла горелки; на фазе заказа указать желаемую длину

все размеры, указанные в настоящем прайс-листе, являются ориентировочными и могут подвергаться изменениям без предварительного предупреждения

Упаковки представляют собой глухие деревянные ящики, предназначенные для перевозки наземным транспортом

Поставляется одна отдельная упаковка для каждого из ниже перечисленных компонентов:

- горелка
- сопло из огнеупорных кирпичей
- электрощит
- вентилятор
- насосно-топливная группа для подачи жидкого топлива
- частотный преобразователь и другие компоненты

Размеры и вес каждой упаковки определяются в зависимости от индивидуальной поставки





## Серия URB ...SH

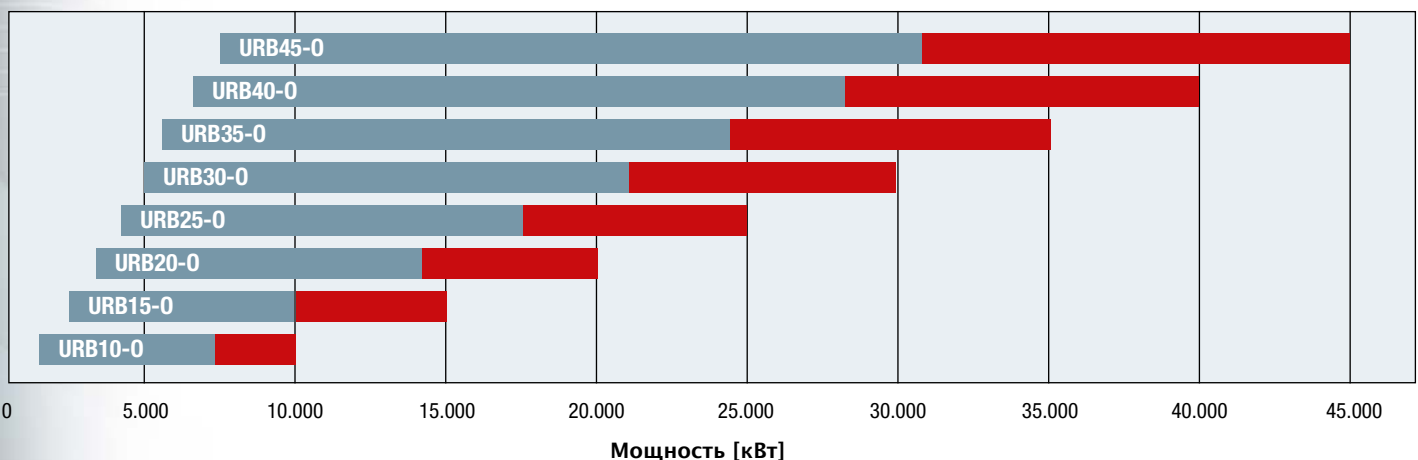
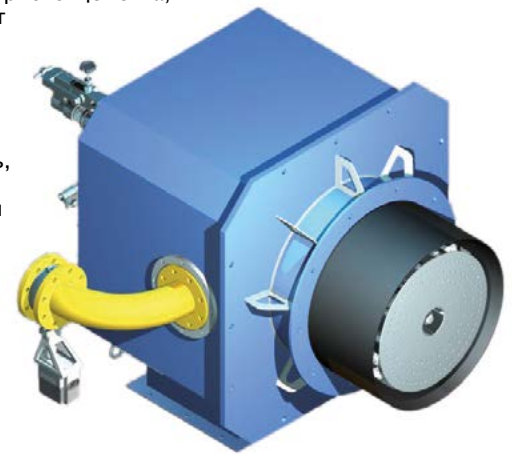
URB10-O URB15-O URB20-O URB25-O  
URB30-O URB35-O URB40-O URB45-O

МАЗУТНЫЕ-НЕФТЯНЫЕ

Эта модель горелки с регистром воздушных заслонок была создана несколько лет назад после длительных экспериментов в нашей лаборатории. Гамма горелок с отдельно стоящим вентилятором модели TP завершается пока на мощности 19.000 кВт. Создание этой модели позволило расширить гамму мощностей горелок до 45.000 кВт. В отличие от модели URB, которая имеет сопло из огнеупорного цемента, и поэтому ей требуется больше места для монтажа, модель URB SH имеет стальное сопло, также, как и горелки с отдельно стоящими вентиляторами, и может быть установлено без труда как на жаротрубных котлах, так и на водотрубных, как на котлах с наддувом, так и туннельного типа. Эти особенные горелки, которые используют пневматическое распыление топлива, в состоянии работать с самыми разнообразными видами топлива, такими как: тяжелый мазут (M100 и ему подобные), сырая нефть, отработанное масло, печное топливо и т.д.

Горелки с регистром воздушных заслонок и с отдельно стоящим вентилятором модели URB SH имеют следующие характеристики:

- Очень большая гамма мощностей, которая варьируется от 1.500 кВт до 45.000 кВт
  - Применение любого типа газообразного или жидкого топлива с теми же параметрами, которые имеют горелки с отдельно стоящим вентилятором
  - Электронное регулирование соотношения воздух, с очень высоким соотношением модуляции
  - Возможность конфигурации горелки с основным топливом и несколькими резервными
  - Регулирование формы пламени с помощью специального регистра заслонок
  - Возможность поступления воздуха с 4-х основных направлений
  - Розжиг пламени гарантирует запальная газовая горелка
  - Отдельные электрические щиты: шкафные или в виде пюпитра
  - Группа подогрева мазутного топлива с электронным регулированием температуры
  - Отдельный вентилятор с ориентированием воздуховода, который можно конфигурировать по желанию
  - Газовая рампа, располагаемая с любой стороны горелки
  - Пневматическое распыление в случае применения тяжелого мазутного топлива
  - Группа насос-двигатель, в зависимости от типа жидкого топлива
- Возможность изготовления горелки с отдельным вентилятором с многочисленными опциями, среди которых:
- Применение частотного преобразователя, привязанного к двигателю вентилятора
  - Синхронизация с работой существующего дымососа
  - Подача воздуха горения под температурой до 250 °C
  - Компьютерное управление на расстоянии горелкой с менеджером горения
  - Возможность комплектации запальной горелкой, работающей на природном/сжиженном газе или дизельном топливе
  - Возможность поставки компрессора для получения сжатого воздуха
  - Комплект принадлежностей для применения пара в целях распыления мазутного топлива
  - Комплект для применения легкого жидкого топлива, такого, как дизельное топливо, керосин, газовый конденсат и т.д.
  - Автоматический переход с основного вида топлива на резервный
  - Кольцевой контур для подогрева и циркуляции мазутного топлива котельной под низким давлением
  - Возможность поставки редуктора давления газа до 6 бар



Тип	URB10-O	URB15-O	URB20-O	URB25-O	URB30-O	URB35-O	URB40-O	URB45-O
Мощность минимальная [кВт]	1.600	2.500	3.300	4.100	5.000	5.800	6.600	7.500
Нижний предел диапазона применения [кВт]	7.000	10.000	14.000	17.500	21.000	24.500	28.000	31.500
Мощность максимальная [кВт]	10.000	15.000	20.000	25.000	30.000	35.000	40.000	45.000



## ТЕХНИЧЕСКИЕ ХАРАКТЕРИСТИКИ

Тип	Модель	Мощность кВт		Электрическое питание	Двигатель насоса кВт	Сопротивления для мазутного топлива кВт
		мин.	макс.			
<b>URB10-O</b>	H-.MD.S.xx.SH.xx	1.600	10.000	400V 3N ac	3,0	см. примечание
<b>URB15-O</b>	H-.MD.S.xx.SH.xx	2.500	15.000	400V 3N ac	4,0	см. примечание
<b>URB20-O</b>	H-.MD.S.xx.SH.xx	3.300	20.000	400V 3N ac	4,0	см. примечание
<b>URB25-O</b>	H-.MD.S.xx.SH.xx	4.100	25.000	400V 3N ac	5,5	см. примечание
<b>URB30-O</b>	H-.MD.S.xx.SH.xx	5.000	30.000	400V 3N ac	5,5	см. примечание
<b>URB35-O</b>	H-.MD.S.xx.SH.xx	5.800	35.000	400V 3N ac	7,5	см. примечание
<b>URB40-O</b>	H-.MD.S.xx.SH.xx	6.600	40.000	400V 3N ac	7,5	см. примечание
<b>URB45-O</b>	H-.MD.S.xx.SH.xx	7.500	45.000	400V 3N ac	7,5	см. примечание

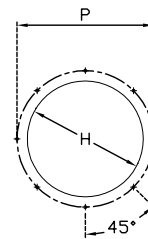
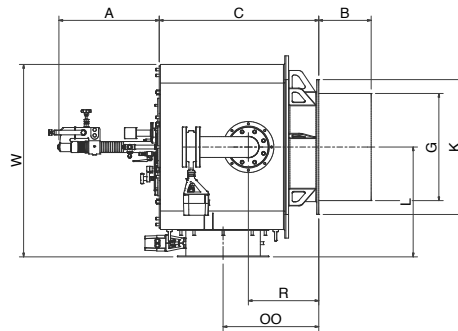
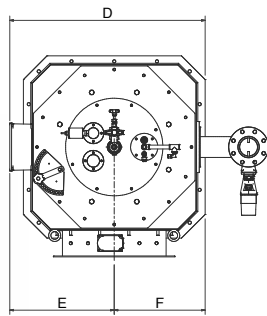
В поставку можно включить станцию для подогрева мазутного топлива, оснащенную электрическими резисторами или теплообменниками мазут/пар (или обе системы, с последовательным подключением). Мощность резисторов зависит от требуемого теплового скачка и расхода подогреваемого мазутного топлива. См. страницу 164.

Тип	Модель	Цена, €
<b>URB10-O</b>	H-.MD.S.RU.SH.ES	
<b>URB15-O</b>	H-.MD.S.RU.SH.ES	
<b>URB20-O</b>	H-.MD.S.RU.SH.ES	
<b>URB25-O</b>	H-.MD.S.RU.SH.ES	
<b>URB30-O</b>	H-.MD.S.RU.SH.ES	
<b>URB35-O</b>	H-.MD.S.RU.SH.ES	
<b>URB40-O</b>	H-.MD.S.RU.SH.ES	
<b>URB45-O</b>	H-.MD.S.RU.SH.ES	

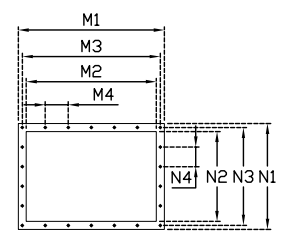
# Серия URB ...SH

URB10-O URB15-O URB20-O URB25-O  
URB30-O URB35-O URB40-O URB45-O

МАЗУТНЫЕ-НЕФТЯНЫЕ



Рекомендуемая  
амбразура  
котла



Фланец  
воздушного  
канала

Тип	Модель	Габаритные размеры [мм]											Фланец горелки [мм]		Амбразура котла [мм]		Фланец воздушного канала [мм]								
		A*	B	C	D	E	F	G	L	OO	R*	W	K	H	P	Шпильки (Ø x Д)	M1	M2	M3	M4	N1	N2	N3	N4	Отверстия (N° x Ø)
URB10-O	H-.MD.S.xx.SH.xx	400 - 600	мин.400	630	1.010	400	610	480	800	435	140	1.224	650	510	602	M14 x 50	700	600	650	130	440	340	390	130	16 x 14
URB15-O	H-.MD.S.xx.SH.xx	400 - 600	мин.400	660	1.010	450	650	540	850	460	140	1.304	710	570	662	M14 x 50	780	680	730	146	490	390	440	110	18 x 14
URB20-O	H-.MD.S.xx.SH.xx	400 - 600	мин.400	730	1.130	470	660	600	900	505	150	1.384	770	630	722	M16 x 50	800	700	750	150	550	450	500	125	18 x 14
URB25-O	H-.MD.S.xx.SH.xx	400 - 600	мин.500	920	1.200	500	700	650	950	633	185	1.484	820	680	772	M16 x 50	890	790	840	140	650	550	600	120	22 x 14
URB30-O	H-.MD.S.xx.SH.xx	400 - 600	мин.500	950	1.220	520	700	720	1.010	675	210	1.631	890	750	842	M16 x 50	920	820	850	145	650	550	600	120	22 x 14
URB35-O	H-.MD.S.xx.SH.xx	400 - 600	мин.500	1.000	1.240	520	720	800	1.050	700	210	1.696	1.000	830	912	M16 x 50	900	840	870	142	700	600	650	130	22 x 14
URB40-O	H-.MD.S.xx.SH.xx	400 - 600	мин.600	1.040	1.255	525	730	860	1.171	710	210	1.842	1.060	890	982	M16 x 50	950	850	900	150	720	620	670	134	22 x 14
URB45-O	H-.MD.S.xx.SH.xx	400 - 600	мин.600	1.100	1.320	560	760	920	1.250	760	235	2.000	1.100	950	1.042	M16 x 50	1.000	900	950	95	720	620	670	134	30 x 14

\*ориентировочные параметры:

- размер A может меняться в зависимости от выбранного типа топлива
- размер R может меняться в зависимости от окончательной конфигурации газовой рампы

Размер B относится к минимально допустимой длине сопла горелки; на фазе заказа указать желаемую длину

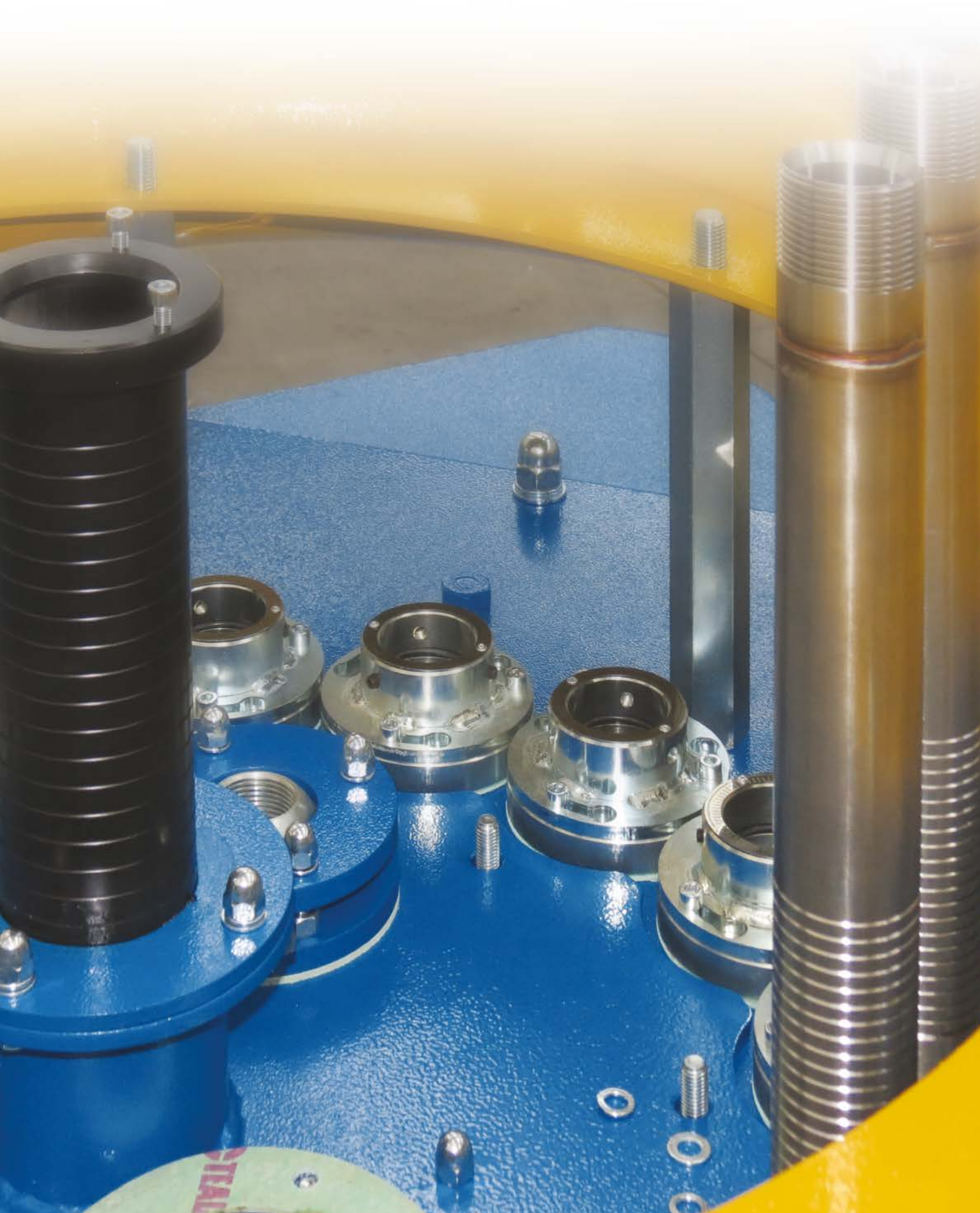
все размеры, указанные в настоящем прайс-листе, являются ориентировочными и могут подвергаться изменениям без предварительного предупреждения

**Упаковки представляют собой глухие деревянные ящики, предназначенные для перевозки наземным транспортом**

Поставляется одна отдельная упаковка для каждого из ниже перечисленных компонентов:

- горелка
- сопло из огнеупорных кирпичей
- электрощит
- вентилятор
- насосно-топливная группа для подачи жидкого топлива
- группа подогрева жидкого топлива
- частотный преобразователь и другие компоненты

Размеры и вес каждой упаковки определяются в зависимости от индивидуальной поставки



## Серия URB ...SH

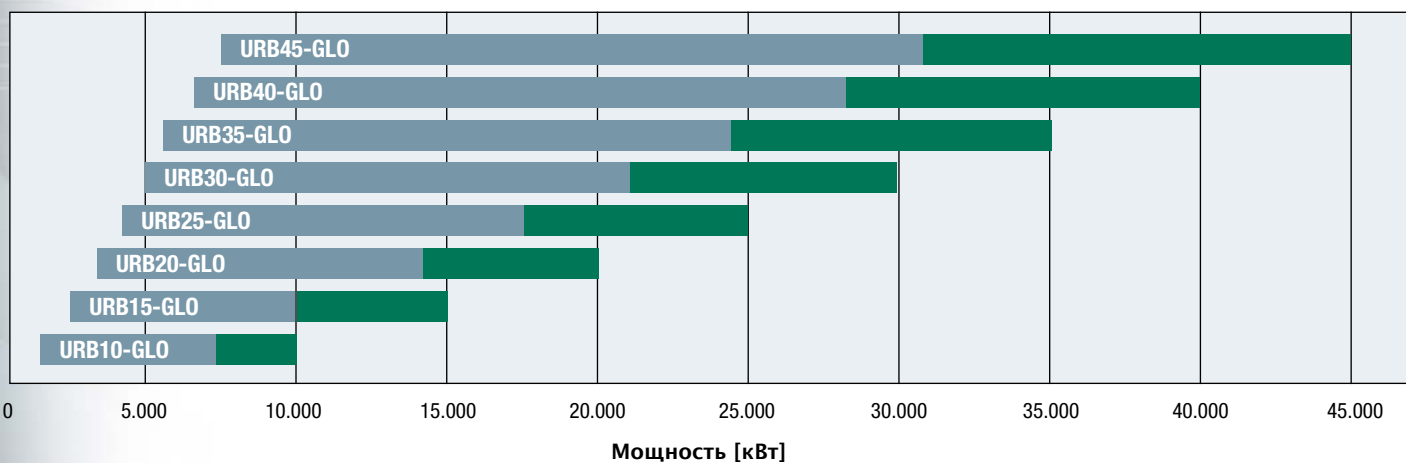
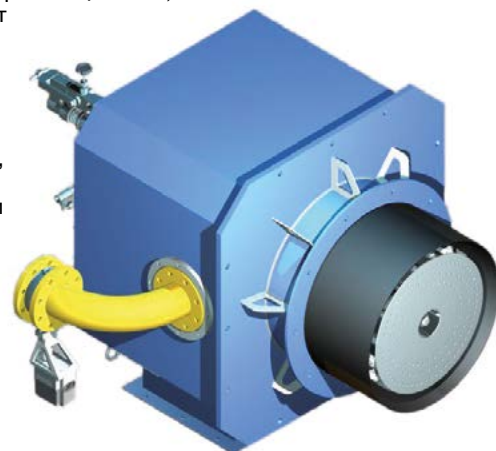
URB10-GLO URB15-GLO URB20-GLO URB25-GLO  
URB30-GLO URB35-GLO URB40-GLO URB45-GLO

ГАЗО-ДИЗЕЛЬНЫЕ

Эта модель горелки с регистром воздушных заслонок была создана несколько лет назад после длительных экспериментов в нашей лаборатории. Гамма горелок с отдельно стоящим вентилятором модели TP завершается пока на мощности 19.000 кВт. Создание этой модели позволило расширить гамму мощностей горелок до 45.000 кВт. В отличие от модели URB, которая имеет сопло из огнеупорного цемента, и поэтому ей требуется больше места для монтажа, модель URB SH имеет стальное сопло, также, как и горелки с отдельно стоящими вентиляторами, и может быть установлено без труда как на жаротрубных котлах, так и на водотрубных, как на котлах с наддувом, так и туннельного типа. Эти особенные горелки, которые используют пневматическое распыление топлива, в состоянии работать с самыми разнообразными видами топлива, такими как: тяжелый мазут (M100 и ему подобные), сырая нефть, отработанное масло, печное топливо и т.д.

Горелки с регистром воздушных заслонок и с отдельно стоящим вентилятором модели URB SH имеют следующие характеристики:

- Очень большая гамма мощностей, которая варьируется от 1.500 кВт до 45.000 кВт
  - Применение любого типа газообразного или жидкого топлива с теми же параметрами, которые имеют горелки с отдельно стоящим вентилятором
  - Электронное регулирование соотношения воздух, с очень высоким соотношением модуляции
  - Возможность конфигурации горелки с основным топливом и несколькими резервными
  - Регулирование формы пламени с помощью специального регистра заслонок
  - Возможность поступления воздуха с 4-х основных направлений
  - Розжиг пламени гарантирует запальная газовая горелка
  - Отдельные электрические щиты: шкафные или в виде пюпитра
  - Группа подогрева мазутного топлива с электронным регулированием температуры
  - Отдельный вентилятор с ориентированием воздуховода, который можно конфигурировать по желанию
  - Газовая рампа, располагаемая с любой стороны горелки
  - Пневматическое распыление в случае применения тяжелого мазутного топлива
  - Группа насос-двигатель, в зависимости от типа жидкого топлива
- Возможность изготовления горелки с отдельным вентилятором с многочисленными опциями, среди которых:
- Применение частотного преобразователя, привязанного к двигателю вентилятора
  - Синхронизация с работой существующего дымососа
  - Подача воздуха горения под температурой до 250 °C
  - Компьютерное управление на расстоянии горелкой с менеджером горения
  - Возможность комплектации запальной горелкой, работающей на природном/сжиженном газе или дизельном топливе
  - Возможность поставки компрессора для получения сжатого воздуха
  - Комплект принадлежностей для применения пара в целях распыления мазутного топлива
  - Комплект для применения легкого жидкого топлива, такого, как дизельное топливо, керосин, газовый конденсат и т.д.
  - Автоматический переход с основного вида топлива на резервный
  - Кольцевой контур для подогрева и циркуляции мазутного топлива котельной под низким давлением
  - Возможность поставки редуктора давления газа до 6 бар



Тип	URB10-GLO	URB15-GLO	URB20-GLO	URB25-GLO	URB30-GLO	URB35-GLO	URB40-GLO	URB45-GLO
Мощность минимальная [кВт]	1.600	2.500	3.300	4.100	5.000	5.800	6.600	7.500
Нижний предел диапазона применения [кВт]	7.000	10.000	14.000	17.500	21.000	24.500	28.000	31.500
Мощность максимальная [кВт]	10.000	15.000	20.000	25.000	30.000	35.000	40.000	45.000



## ТЕХНИЧЕСКИЕ ХАРАКТЕРИСТИКИ

Тип	Модель	Мощность кВт		Электрическое питание	Двигатель насоса кВт	Присоединительные размеры по газу
		мин.	макс.			
<b>URB10-GLO</b>	MG.MD.S.xx.SH.8.xxx.xx	1.600	10.000	400V 3N ac	3,0	DN80
<b>URB15-GLO</b>	MG.MD.S.xx.SH.8.xxx.xx	2.500	15.000	400V 3N ac	4,0	DN100
<b>URB20-GLO</b>	MG.MD.S.xx.SH.8.xxx.xx	3.300	20.000	400V 3N ac	4,0	DN125
<b>URB25-GLO</b>	MG.MD.S.xx.SH.8.xxx.xx	4.100	25.000	400V 3N ac	5,5	DN125
<b>URB30-GLO</b>	MG.MD.S.xx.SH.8.xxx.xx	5.000	30.000	400V 3N ac	5,5	DN150
<b>URB35-GLO</b>	MG.MD.S.xx.SH.8.xxx.xx	5.800	35.000	400V 3N ac	7,5	DN150
<b>URB40-GLO</b>	MG.MD.S.xx.SH.8.xxx.xx	6.600	40.000	400V 3N ac	7,5	DN150
<b>URB45-GLO</b>	MG.MD.S.xx.SH.8.xxx.xx	7.500	45.000	400V 3N ac	7,5	DN150

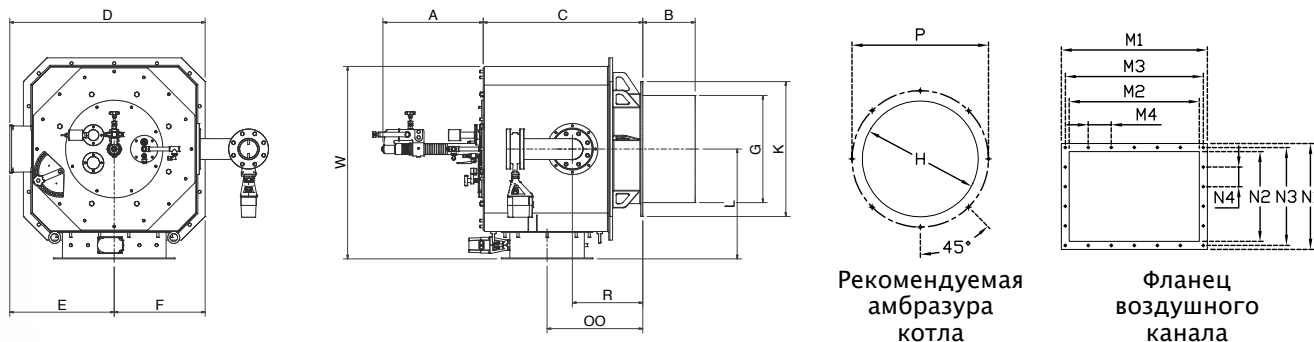
Диаметр газовой рампы выбирается в зависимости от давления в сети на объекте. Рампы, представленные в прайсе-каталоге, оптимизированы для входных давлений в диапазоне от 500 до 1000 мбар при максимальной мощности горелки. Рампы других размеров поставляются по запросу клиента.

Тип	Модель	Цена, €
<b>URB10-GLO</b>	MG.MD.S.RU.SH.8.80.ES	
<b>URB15-GLO</b>	MG.MD.S.RU.SH.8.100.ES	
<b>URB20-GLO</b>	MG.MD.S.RU.SH.8.125.ES	
<b>URB25-GLO</b>	MG.MD.S.RU.SH.8.125.ES	
<b>URB30-GLO</b>	MG.MD.S.RU.SH.8.150.ES	
<b>URB35-GLO</b>	MG.MD.S.RU.SH.8.150.ES	
<b>URB40-GLO</b>	MG.MD.S.RU.SH.8.150.ES	
<b>URB45-GLO</b>	MG.MD.S.RU.SH.8.150.ES	

# Серия URB ...SH

URB10-GLO URB15-GLO URB20-GLO URB25-GLO  
URB30-GLO URB35-GLO URB40-GLO URB45-GLO

ГАЗО-ДИЗЕЛЬНЫЕ



Рекомендуемая амбразура котла

Фланец воздушного канала

Тип	Модель	Габаритные размеры [мм]											Фланец горелки [мм]	Амбразура котла [мм]		Фланец воздушного канала [мм]									
		A*	B	C	D	E	F	G	L	OO	R*	W		K	H	P	Шпильки (Ø x Д)	M1	M2	M3	M4	N1	N2	N3	N4
URB10-GLO	MG.MD.S.xx.SH.8.xxx.xx	400 - 600	мин.400	630	1.010	400	610	480	800	435	140	1.224	650	510	602	M14 x 50	700	600	650	130	440	340	390	130	16 x 14
URB15-GLO	MG.MD.S.xx.SH.8.xxx.xx	400 - 600	мин.400	660	1.010	450	650	540	850	460	140	1.304	710	570	662	M14 x 50	780	680	730	146	490	390	440	110	18 x 14
URB20-GLO	MG.MD.S.xx.SH.8.xxx.xx	400 - 600	мин.400	730	1.130	470	660	600	900	505	150	1.384	770	630	722	M16 x 50	800	700	750	150	550	450	500	125	18 x 14
URB25-GLO	MG.MD.S.xx.SH.8.xxx.xx	400 - 600	мин.500	920	1.200	500	700	650	950	633	185	1.484	820	680	772	M16 x 50	890	790	840	140	650	550	600	120	22 x 14
URB30-GLO	MG.MD.S.xx.SH.8.xxx.xx	400 - 600	мин.500	950	1.220	520	700	720	1.010	675	210	1.631	890	750	842	M16 x 50	920	820	850	145	650	550	600	120	22 x 14
URB35-GLO	MG.MD.S.xx.SH.8.xxx.xx	400 - 600	мин.500	1.000	1.240	520	720	800	1.050	700	210	1.696	1.000	830	912	M16 x 50	900	840	870	142	700	600	650	130	22 x 14
URB40-GLO	MG.MD.S.xx.SH.8.xxx.xx	400 - 600	мин.600	1.040	1.255	525	730	860	1.171	710	210	1.842	1.060	890	982	M16 x 50	950	850	900	150	720	620	670	134	22 x 14
URB45-GLO	MG.MD.S.xx.SH.8.xxx.xx	400 - 600	мин.600	1.100	1.320	560	760	920	1.250	760	235	2.000	1.100	950	1.042	M16 x 50	1.000	900	950	95	720	620	670	134	30 x 14

\*ориентировочные параметры:

- размер А может меняться в зависимости от выбранного типа топлива
- размер R может меняться в зависимости от окончательной конфигурации газовой ramпы

Размер В относится к минимально допустимой длине сопла горелки; на фазе заказа указать желаемую длину

все размеры, указанные в настоящем прайс-листе, являются ориентировочными и могут подвергаться изменениям без предварительного предупреждения

**Упаковки представляют собой глухие деревянные ящики, предназначенные для перевозки наземным транспортом**

Поставляется одна отдельная упаковка для каждого из ниже перечисленных компонентов:

- горелка
- сопло из огнеупорных кирпичей
- электрощит
- вентилятор
- газовая ramпа
- насосно-топливная группа для подачи жидкого топлива
- частотный преобразователь и другие компоненты

Размеры и вес каждой упаковки определяются в зависимости от индивидуальной поставки





## Серия URB ...SH

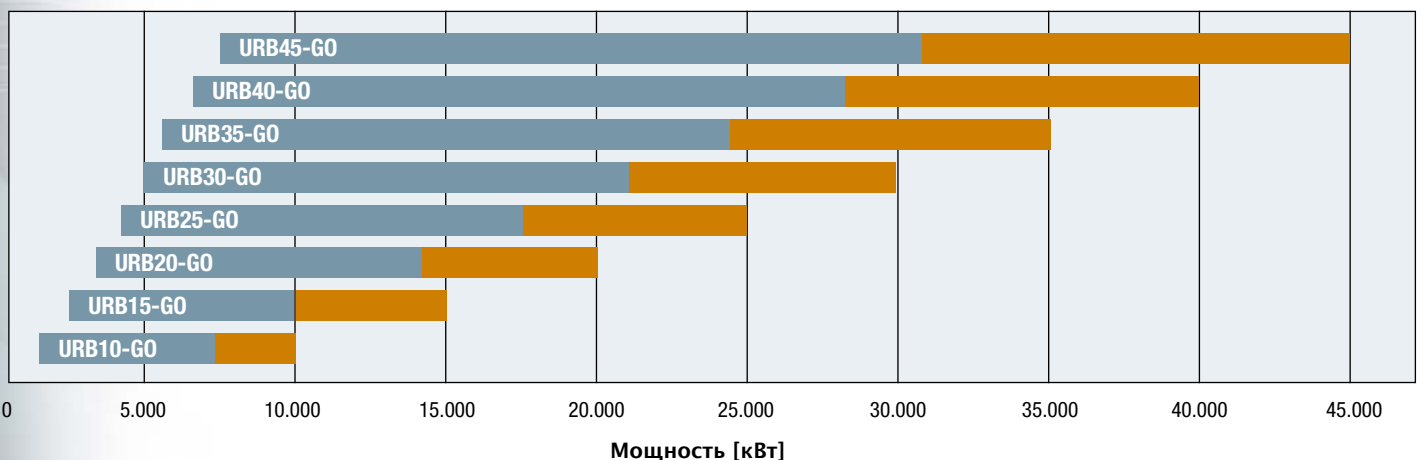
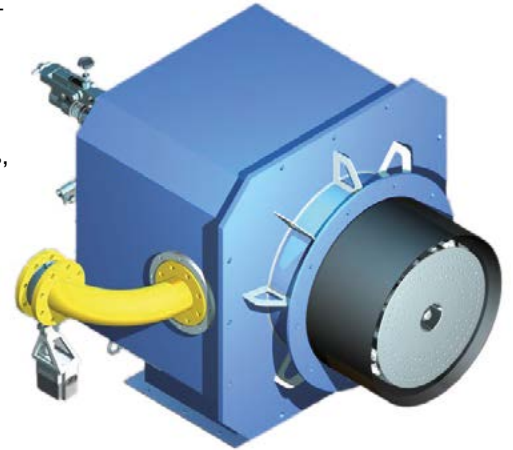
URB10-GO URB15-GO URB20-GO URB25-GO  
URB30-GO URB35-GO URB40-GO URB45-GO

ГАЗО-МАЗУТНЫЕ/НЕФТЯНЫЕ

Эта модель горелки с регистром воздушных заслонок была создана несколько лет назад после длительных экспериментов в нашей лаборатории. Гамма горелок с отдельно стоящим вентилятором модели TP завершается пока на мощности 19.000 кВт. Создание этой модели позволило расширить гамму мощностей горелок до 45.000 кВт. В отличие от модели URB, которая имеет сопло из огнеупорного цемента, и поэтому ей требуется больше места для монтажа, модель URB SH имеет стальное сопло, также, как и горелки с отдельно стоящими вентиляторами, и может быть установлено без труда как на жаротрубных котлах, так и на водотрубных, как на котлах с наддувом, так и туннельного типа. Эти особенные горелки, которые используют пневматическое распыление топлива, в состоянии работать с самыми разнообразными видами топлива, такими как: тяжелый мазут (M100 и ему подобные), сырая нефть, отработанное масло, печное топливо и т.д.

Горелки с регистром воздушных заслонок и с отдельно стоящим вентилятором модели URB SH имеют следующие характеристики:

- Очень большая гамма мощностей, которая варьируется от 1.500 кВт до 45.000 кВт
  - Применение любого типа газообразного или жидкого топлива с теми же параметрами, которые имеют горелки с отдельно стоящим вентилятором
  - Электронное регулирование соотношения воздух, с очень высоким соотношением модуляции
  - Возможность конфигурации горелки с основным топливом и несколькими резервными
  - Регулирование формы пламени с помощью специального регистра заслонок
  - Возможность поступления воздуха с 4-х основных направлений
  - Розжиг пламени гарантирует запальная газовая горелка
  - Отдельные электрические щиты: шкафные или в виде пюпитра
  - Группа подогрева мазутного топлива с электронным регулированием температуры
  - Отдельный вентилятор с ориентированием воздуховода, который можно конфигурировать по желанию
  - Газовая рампа, располагаемая с любой стороны горелки
  - Пневматическое распыление в случае применения тяжелого мазутного топлива
  - Группа насос-двигатель, в зависимости от типа жидкого топлива
- Возможность изготовления горелки с отдельным вентилятором с многочисленными опциями, среди которых:
- Применение частотного преобразователя, привязанного к двигателю вентилятора
  - Синхронизация с работой существующего дымососа
  - Подача воздуха горения под температурой до 250 °C
  - Компьютерное управление на расстоянии горелкой с менеджером горения
  - Возможность комплектации запальной горелкой, работающей на природном/сжиженном газе или дизельном топливе
  - Возможность поставки компрессора для получения сжатого воздуха
  - Комплект принадлежностей для применения пара в целях распыления мазутного топлива
  - Комплект для применения легкого жидкого топлива, такого, как дизельное топливо, керосин, газовый конденсат и т.д.
  - Автоматический переход с основного вида топлива на резервный
  - Кольцевой контур для подогрева и циркуляции мазутного топлива котельной под низким давлением
  - Возможность поставки редуктора давления газа до 6 бар



Тип	URB10-GO	URB15-GO	URB20-GO	URB25-GO	URB30-GO	URB35-GO	URB40-GO	URB45-GO
Мощность минимальная [кВт]	1.600	2.500	3.300	4.100	5.000	5.800	6.600	7.500
Нижний предел диапазона применения [кВт]	7.000	10.000	14.000	17.500	21.000	24.500	28.000	31.500
Мощность максимальная [кВт]	10.000	15.000	20.000	25.000	30.000	35.000	40.000	45.000



## ТЕХНИЧЕСКИЕ ХАРАКТЕРИСТИКИ

Тип	Модель	Мощность кВт		Электрическое питание	Двигатель насоса кВт	Соппротивления для мазутного топлива кВт	Присоединительные размеры по газу
		мин.	макс.				
<b>URB10-GO</b>	MH.MD.S.xx.SH.8.xxx.xx	1.600	10.000	400V 3N ac	3,0	см. примечание	DN80
<b>URB15-GO</b>	MH.MD.S.xx.SH.8.xxx.xx	2.500	15.000	400V 3N ac	4,0	см. примечание	DN100
<b>URB20-GO</b>	MH.MD.S.xx.SH.8.xxx.xx	3.300	20.000	400V 3N ac	4,0	см. примечание	DN125
<b>URB25-GO</b>	MH.MD.S.xx.SH.8.xxx.xx	4.100	25.000	400V 3N ac	5,5	см. примечание	DN125
<b>URB30-GO</b>	MH.MD.S.xx.SH.8.xxx.xx	5.000	30.000	400V 3N ac	5,5	см. примечание	DN150
<b>URB35-GO</b>	MH.MD.S.xx.SH.8.xxx.xx	5.800	35.000	400V 3N ac	7,5	см. примечание	DN150
<b>URB40-GO</b>	MH.MD.S.xx.SH.8.xxx.xx	6.600	40.000	400V 3N ac	7,5	см. примечание	DN150
<b>URB45-GO</b>	MH.MD.S.xx.SH.8.xxx.xx	7.500	45.000	400V 3N ac	7,5	см. примечание	DN150

Диаметр газовой ramпы выбирается в зависимости от давления в сети на объекте. Ramпы, представленные в прайсе-каталоге, оптимизированы для входных давлений в диапазоне от 500 до 1000 мбар при максимальной мощности горелки. Ramпы других размеров поставляются по запросу клиента.

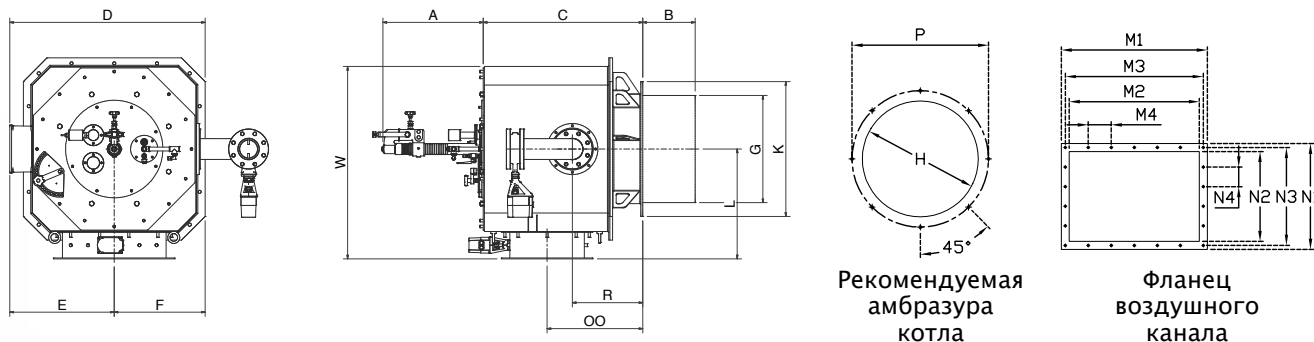
В поставку можно включить станцию для подогрева мазутного топлива, оснащенную электрическими резисторами или теплообменниками мазут/пар (или обе системы, с последовательным подключением). Мощность резисторов зависит от требуемого теплового скачка и расхода подогреваемого мазутного топлива. См. страницу 164.

Тип	Модель	Цена, €
<b>URB10-GO</b>	MH.MD.S.RU.SH.8.80.ES	
<b>URB15-GO</b>	MH.MD.S.RU.SH.8.100.ES	
<b>URB20-GO</b>	MH.MD.S.RU.SH.8.125.ES	
<b>URB25-GO</b>	MH.MD.S.RU.SH.8.125.ES	
<b>URB30-GO</b>	MH.MD.S.RU.SH.8.150.ES	
<b>URB35-GO</b>	MH.MD.S.RU.SH.8.150.ES	
<b>URB40-GO</b>	MH.MD.S.RU.SH.8.150.ES	
<b>URB45-GO</b>	MH.MD.S.RU.SH.8.150.ES	

# Серия URB ...SH

URB10-GO URB15-GO URB20-GO URB25-GO  
URB30-GO URB35-GO URB40-GO URB45-GO

ГАЗО-МАЗУТНЫЕ/НЕФТЯНЫЕ



Тип	Модель	Габаритные размеры [мм]											Фланец горелки [мм]		Амбразура котла [мм]		Фланец воздушного канала [мм]								
		A*	B	C	D	E	F	G	L	OO	R*	W	K	H	P	Шпильки (Ø x Д)	M1	M2	M3	M4	N1	N2	N3	N4	Отверстия (N° x Ø)
URB10-GO	MH.MD.S.xx.SH.8.xxx.xx	400 - 600	мин.400	630	1.010	400	610	480	800	435	140	1.224	650	510	602	M14 x 50	700	600	650	130	440	340	390	130	16 x 14
URB15-GO	MH.MD.S.xx.SH.8.xxx.xx	400 - 600	мин.400	660	1.010	450	650	540	850	460	140	1.304	710	570	662	M14 x 50	780	680	730	146	490	390	440	110	18 x 14
URB20-GO	MH.MD.S.xx.SH.8.xxx.xx	400 - 600	мин.400	730	1.130	470	660	600	900	505	150	1.384	770	630	722	M16 x 50	800	700	750	150	550	450	500	125	18 x 14
URB25-GO	MH.MD.S.xx.SH.8.xxx.xx	400 - 600	мин.500	920	1.200	500	700	650	950	633	185	1.484	820	680	772	M16 x 50	890	790	840	140	650	550	600	120	22 x 14
URB30-GO	MH.MD.S.xx.SH.8.xxx.xx	400 - 600	мин.500	950	1.220	520	700	720	1.010	675	210	1.631	890	750	842	M16 x 50	920	820	850	145	650	550	600	120	22 x 14
URB35-GO	MH.MD.S.xx.SH.8.xxx.xx	400 - 600	мин.500	1.000	1.240	520	720	800	1.050	700	210	1.696	1.000	830	912	M16 x 50	900	840	870	142	700	600	650	130	22 x 14
URB40-GO	MH.MD.S.xx.SH.8.xxx.xx	400 - 600	мин.600	1.040	1.255	525	730	860	1.171	710	210	1.842	1.060	890	982	M16 x 50	950	850	900	150	720	620	670	134	22 x 14
URB45-GO	MH.MD.S.xx.SH.8.xxx.xx	400 - 600	мин.600	1.100	1.320	560	760	920	1.250	760	235	2.000	1.100	950	1.042	M16 x 50	1.000	900	950	95	720	620	670	134	30 x 14

\*ориентировочные параметры:

- размер А может меняться в зависимости от выбранного типа топлива
- размер R может меняться в зависимости от окончательной конфигурации газовой рампы

Размер В относится к минимально допустимой длине сопла горелки; на фазе заказа указать желаемую длину

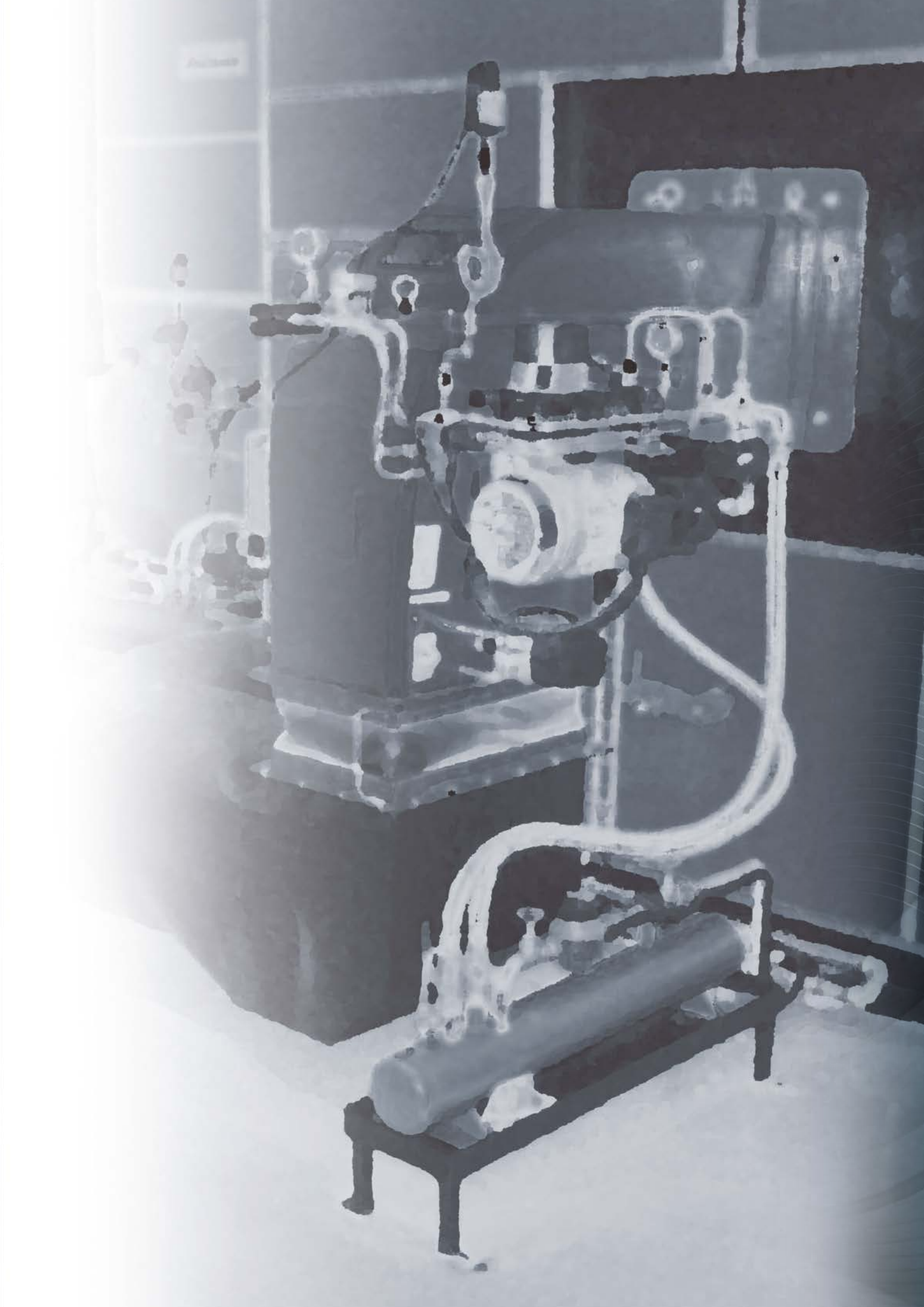
все размеры, указанные в настоящем прайс-листе, являются ориентировочными и могут подвергаться изменениям без предварительного предупреждения

**Упаковки представляют собой глухие деревянные ящики, предназначенные для перевозки наземным транспортом**

Поставляется одна отдельная упаковка для каждого из ниже перечисленных компонентов:

- горелка
- сопло из огнеупорных кирпичей
- электрощит
- вентилятор
- газовая рампа
- насосно-топливная группа для подачи жидкого топлива
- группа подогрева жидкого топлива
- частотный преобразователь и другие компоненты

Размеры и вес каждой упаковки определяются в зависимости от индивидуальной поставки



# ЭЛЕКТРОННАЯ СИСТЕМА КОНТРОЛЯ И УПРАВЛЕНИЯ ГОРЕЛОЧНЫХ УСТРОЙСТВ





Фирма CIB UNIGAS S.p.A. приняла на вооружение, с целью укомплектования своих горелочных устройств, электронную систему контроля и управления. Эта новаторская система включает в себя две типологии электронных блоков, которые могут быть использованы на горелках URB, применяемых на промышленных установках мощностью до 67 МВт; работающих на одном виде топлива или комбинированных, с непрерывным режимом работы или почасовым. Данная система, с помощью специальным образом запрограммированных электронных блоков, позволяют контролировать разные элементы, которые влияют на правильное смешивание топлива с воздухом горения.

Плюс ко всему, эта система, представляющая из себя гибкое решение, нацеленное в будущее, позволяет отрегулировать процесс горения с максимальной точностью.

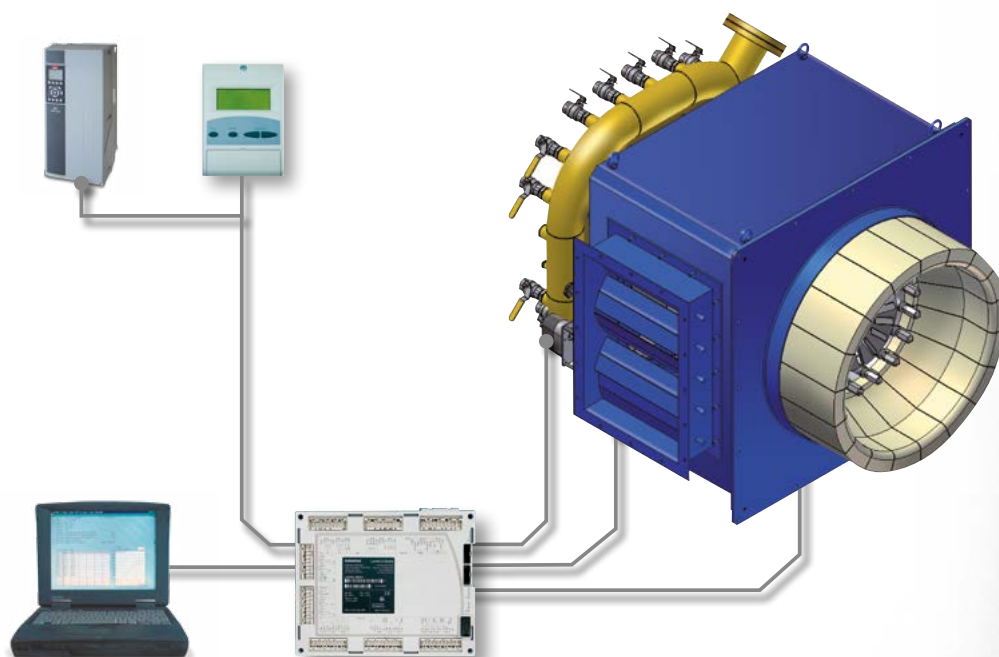
Кроме того, можно расширить возможности системы, подсоединив ее через интерфейс к датчику контроля кислорода и/или к инвертеру для контроля скорости вентилятора, с целью улучшения работы, при этом достигая максимальную экономию энергии, как в виде топлива, так и в виде используемой электрической энергии.

Система состоит из центрального электронного блока и двойного микропроцессора, который интегрирует все функции управления горелкой, местного блока программирования и регулирования.

Интегрированные функции: регулирование соотношения воздуха горения (с рабочими точками, которые можно конфигурировать), регулятор PID температуры или давления, блок контроля герметичности газовых клапанов, регулируемые сроки циклов, заранее сконфигурированные ramпы топлива, конфигурация входа/выхода.

Уровни программирования защищены паролем для трех категорий потребителей (Производитель, Сервисная служба и Конечный Потребитель); связь с сервоприводами и сенсорами выполнена согласно протокола CAN Bus с двойным каналом для гарантии максимальной безопасности и надежности, возможность встроить электронный блок в горелку или внутрь электрощита, с максимальной дистанцией 100 м.

Со специальным программным обеспечением (опция), возможно сконфигурировать систему напрямую в ПК.



#### Функции, интегрированные в электронный блок:

- Контроль горелки
- Менеджер горения
- Регулятор мощности
- Система контроля блока проверки герметичности газовых клапанов
- Контроль кислорода
- Контроль инвертера
- Связь с системами BMS или PLC (MODBus)
- Розжиг и конфигурация горелки через команду ПК – Tools
- Простое программирование с помощью БУИ и ПК- tool
- Возможность полной диагностики (память ошибок, количество включений и время работы горелки, часы и т.д.)
- 3 уровня доступа к параметрам: Производитель, Сервисная служба и Конечный Потребитель
- Диагностика на расстоянии
- Простая взаимозамена всех компонентов
- Обновление параметров с ПК- tool
- Связь с протоколом MODBus

# ЭЛЕКТРОННАЯ СИСТЕМА КОНТРОЛЯ И УПРАВЛЕНИЯ ГОРЕЛОЧНЫХ УСТРОЙСТВ



Модель	Серия	Топливо	LMV51	LMV52	
ES	URB-G	ГАЗ	●		
ES	URB-LO URB-O	ЖИДКОЕ ТОПЛИВО	●		
ES	URB-GLO URB-GO	КОМБИНИРОВАННЫЕ ГОРЕЛКИ	●		
EI	URB-G	ГАЗ	●		
EI	URB-LO URB-O	ЖИДКОЕ ТОПЛИВО	●		
EI	URB-GLO URB-GO	КОМБИНИРОВАННЫЕ ГОРЕЛКИ	●		
EO	URB-G	ГАЗ		●	
EO	URB-GLO URB-GO	КОМБИНИРОВАННЫЕ ГОРЕЛКИ		●	
EK	URB-G	ГАЗ		●	
EK	URB-GLO URB-GO	КОМБИНИРОВАННЫЕ ГОРЕЛКИ		●	

Горелки URB с менеджером горения, указанные в прайс-листе, серийно выпускаются в конфигурации ES (горелки с электронным управлением, без контроля содержания O<sub>2</sub> и без контроля частотного преобразователя).

Имеющиеся в наличии варианты:

- EI - Горелки URB с электронным управлением, без контроля содержания O<sub>2</sub>, но с контролем частотного преобразователя:  
для того, чтобы заказать горелку с контролем частотного преобразователя необходимо заменить буквы ES на EI и увеличить цену прайс-листа на
- EO - Горелки URB с электронным управлением, с контролем содержания O<sub>2</sub> и без контроля частотного преобразователя:  
для того, чтобы заказать горелку с контролем содержания кислорода, необходимо заменить буквы ES на EO и увеличить цену прайс-листа на
- EK - Горелки URB с электронным управлением, с контролем содержания O<sub>2</sub> и с контролем частотного преобразователя:  
для того, чтобы заказать горелку с контролем частотного преобразователя и содержания кислорода, необходимо заменить буквы ES на EK и увеличить цену прайс-листа на

Горелки URB в конфигурации EI и EK подготовлены для контроля частотного преобразователя, но в поставку горелки сам частотный преобразователь не включен. Для заказа частотного преобразователя обратиться к странице 167.



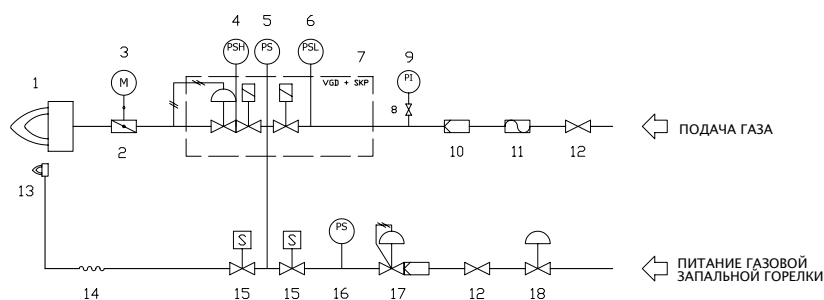


						
	БУИ5х	SQM4х воздух	SQM4х газ	SQM4х жид. топливо	кислородный датчик	Частотный преобразователь
	•	•	•			
	•	•		•		
	•	•	•	•		
	•	•	•			•
	•	•		•		•
	•	•	•	•		•
	•	•	•		•	
	•	•	•	•	•	
	•	•	•		•	•
	•	•	•	•	•	•

## СХЕМЫ МОНТАЖА ГАЗОВЫХ РАМП URV

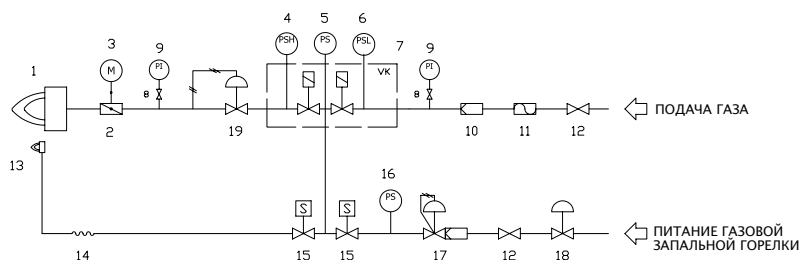
### Сх.01 Газовая рампа с группой клапанов VGD

(2 клапана + газовый фильтр + стабилизатор давления газа + реле давления + блок контроля герметичности + рампа запальной горелки с двойным клапаном и стабилизатором давления газа с фильтром)



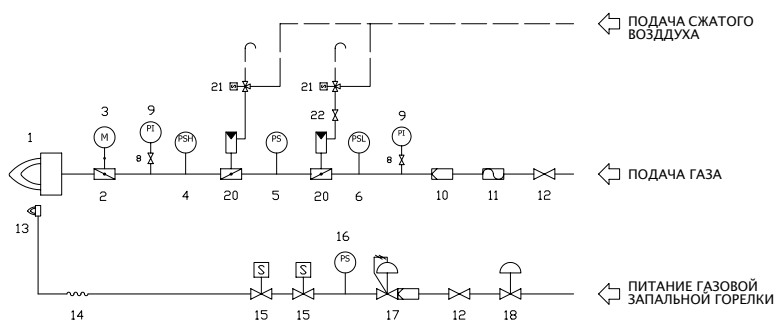
### Сх.02 Газовая рампа с группой клапанов VK

(2 клапана + газовый фильтр + стабилизатор давления газа (опция) + реле давления + блок контроля герметичности + рампа запальной горелки с двойным клапаном и стабилизатором давления газа с фильтром)



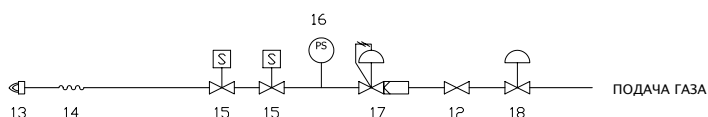
### Сх.03 Газовая рампа с пневматическими клапанами

(2 клапана + газовый фильтр + реле давления + блок контроля герметичности + рампа запальной горелки с двойным клапаном и стабилизатором давления газа с фильтром)



### Сх.04 Рампа запальной горелки

(2 клапана + стабилизатор давления с фильтром + реле давления)



#### ОБОЗНАЧЕНИЯ

1 Горелка	13 Запальная горелка
2 Дроссельный клапан	14 Шланг
3 Сервопривод	15 Газовый клапан запальной горелки
4 Реле максимального давления газа	16 Реле минимального давления газа
5 Реле давления газа для контроля герметичности	17 Стабилизатор давления газа со встроенным фильтром
6 Реле минимального давления газа	18 Регулятор давления (только для сжиженного газа)
7 Группа клапанов	19 Регулятор давления (опция)
8 Кран кнопочный (опция)	20 Дроссельный клапан пневматический
9 Манометр (опция)	21 3-х ходовой электроклапан
10 Фильтр	22 Измеритель потока (дозатор)
11 Антивибрационная муфта (опция)	
12 Ручной отсечной газовый кран (опция)	

Компоненты газовой рампы могут поставляться в разобранном виде или же собранными заранее на заводе-изготовителе, согласно спецификаций клиента

Соединительные патрубки поставляются по требованию клиента, согласно его спецификаций

Рампа, согласно Сх.03, поставляется с пневматическими клапанами диаметром Ду150 или выше; предпочтительнее применять ее с горелкой URV большой мощности (> 40 МВт)



Промышленные горелки с регистром воздушных заслонок серии URB оснащены окрашенным воздушным коробом, соплом и головой сгорания, запальной горелкой, газовой рампой и/или насосно-топливной группой для жидкого топлива, отдельно стоящим вентилятором, отдельным электрощитом в виде пюпитра или шкафного типа, менеджером горения.

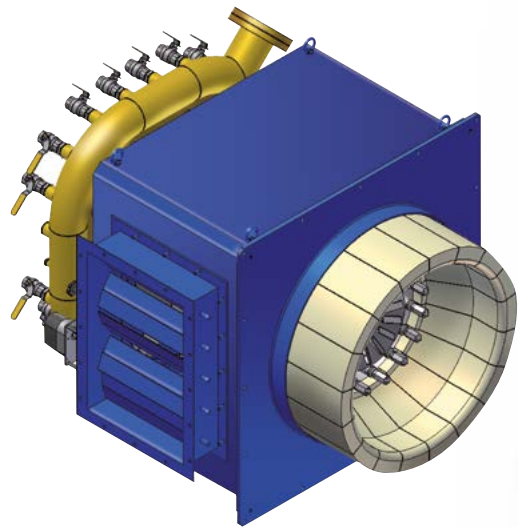
Голова сгорания может принять различные конфигурации, в зависимости от геометрической формы камеры сгорания и сжигаемого топлива.

Существуют две серии горелок URB: модели с оплом, выполненным из огнеупорных кирпичей и модели SH со стальными соплами. Обе серии горелок URB можно применять к котлам или печам разного типа, но выбор должен осуществляться совместно с техническим отделом.

## Горелки URB с соплом из огнеупорных кирпичей

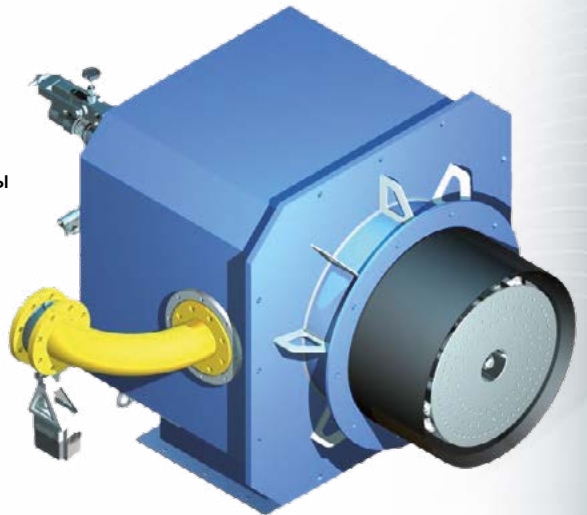
Горелки URB с соплом из огнеупорных кирпичей, обычно, имеют большие размеры и подходят под водотрубные котлы. Недостатки заключаются в том, что сопло большого диаметра требует тщательно выполненного проекта по адаптации горелки к уже существующим котлам. Кроме того, их нельзя монтировать в вертикальном положении, с пламенем, направленным вниз.

Сопло состоит из кирпичей, изготовленных из огнеупорного бетона на базе глинозема, прикрепляемых к воздушному коробу, а затем цементируемых.



## Горелки URB SH со стальным соплом

Модели URB со стальным соплом более эластичны в аппликации и, обычно, подходят под жаротрубные котлы. Стальное сопло, легко монтируемое, может иметь разные размеры, в соответствии со спецификациями клиента, с тем, чтобы адаптировать его под различные котлы.

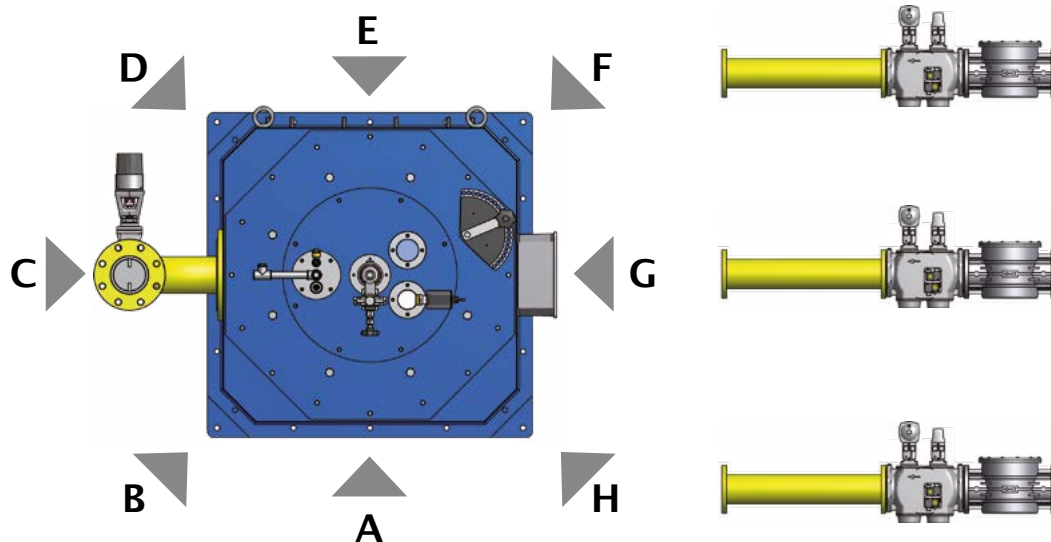


## Конфигурация газовой рампы

Газовые горелки URB или URB-SH оснащены рампой основных клапанов; кроме того, горелки URB оснащены газовой рампой запальной горелки, работающей на природном или сжиженном газе.

По полной конфигурации основной газовой рампы и газовой рампы запальной горелки, см. стр. 157 Рампа может быть расположена по желанию клиента, при подсоединении ее к отопительной системе и к существующим линиям питания. Однако, на фазе заказа необходимо указать точно направление входа газа и ориентацию клапанов (например, в параллельном направлении или в перпендикулярном по отношению к стенке котла).

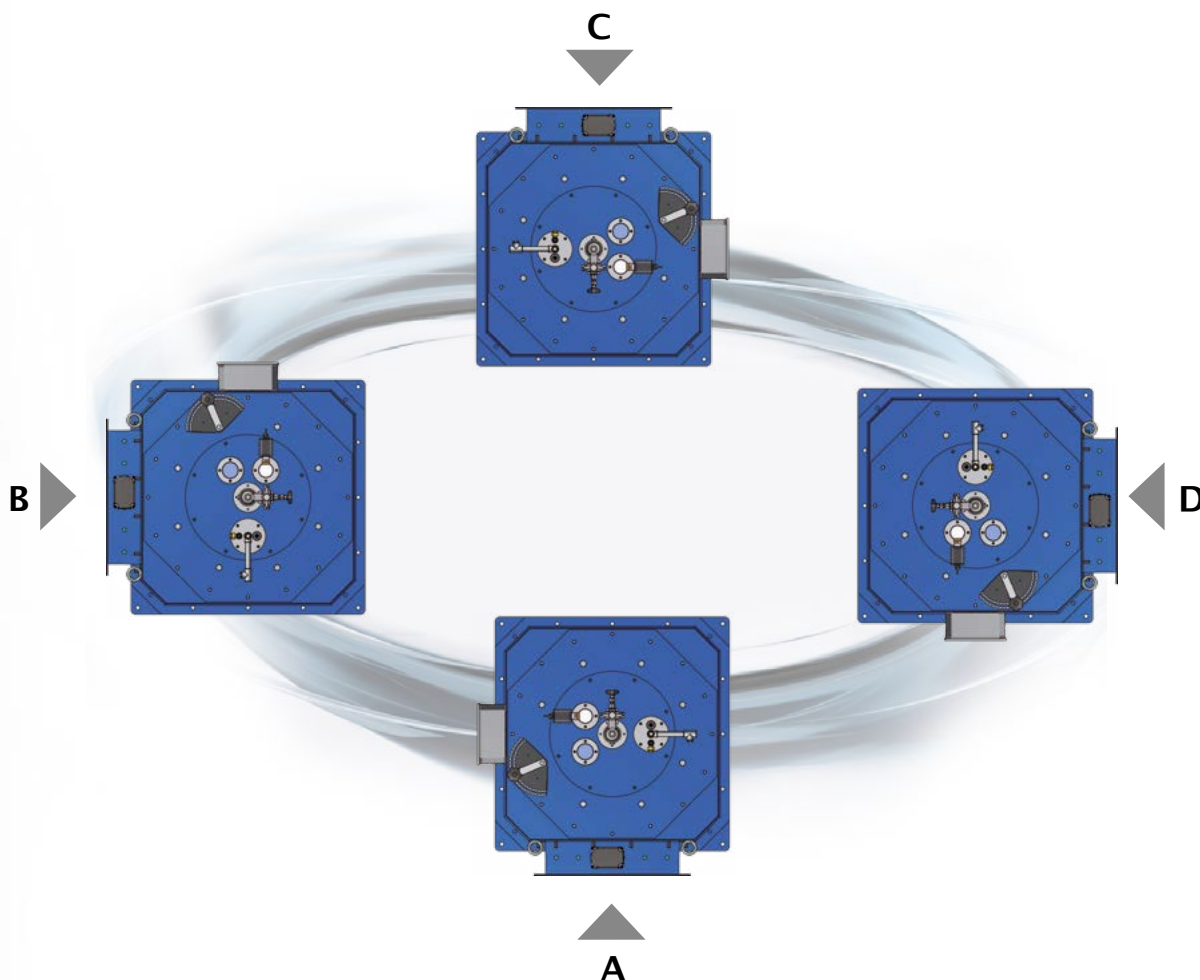
## ПРОМЫШЛЕННЫЕ ГОРЕЛКИ С РЕГИСТРОМ ВОЗДУШНЫХ ЗАСЛОНОК URB



### Конфигурация воздуховода

Горелки URB оснащены отдельно стоящим вентилятором для воздуха горения. Поставка горелки включает в себя воздушную заслонку, сервопривод, присоединительный фланец к воздуховоду и гофрированное переходное гибкое соединение. Вентиляторы можно приобретать отдельно на месте (спросить у соответствующего филиала). Сам воздуховод в поставку не включается.

Можно выбрать разные позиции входа воздуха, в зависимости от самой отопительной системы и геометрической формы воздушного канала. Поэтому, на фазе заказа, необходимо указать ориентацию присоединительного фланца, согласно следующей схеме.

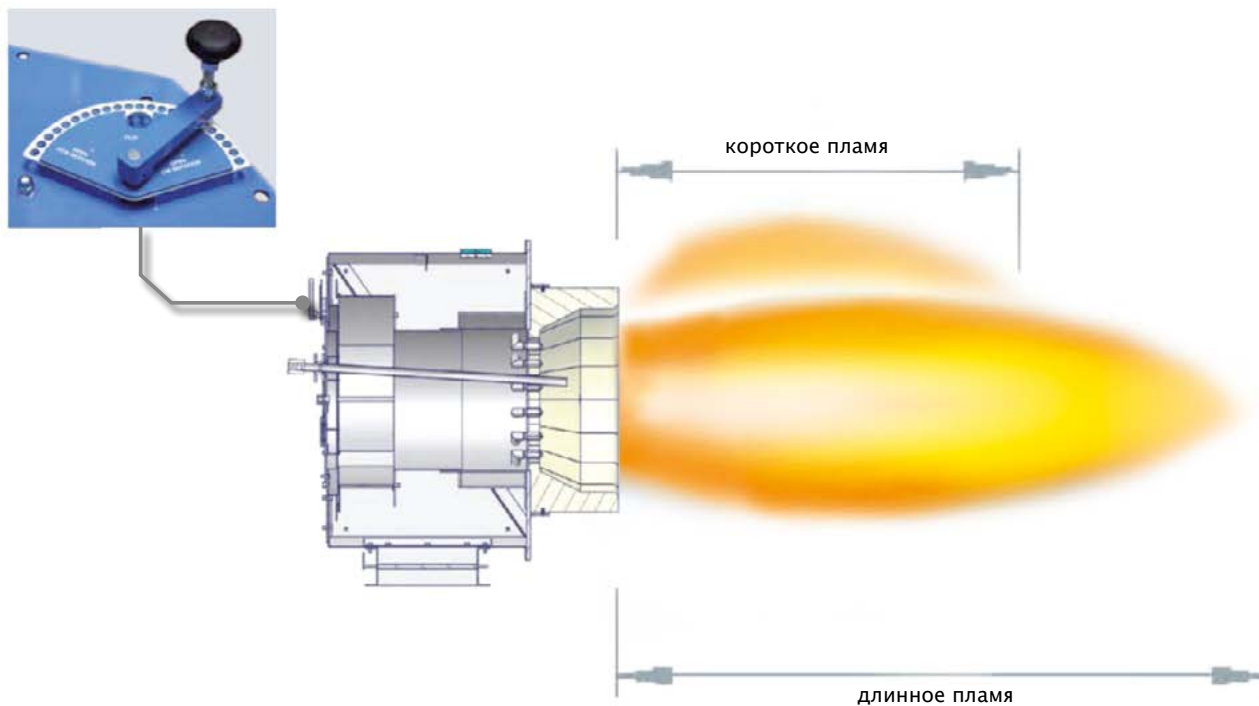




### Регистр воздушных заслонок

Внутри корпуса, выполненного из сварной стали, воздух распределяется с помощью регистра воздушных заслонок (или двойного регистра, если речь идет о горелках мощностью свыше 35 МВт). Регистр регулируется на фазе монтажа с целью получения, одновременно, оптимальной степени воздушно-топливной смеси и формы пламени, подходящей под камеру сгорания.

Регистр придает вращение по или против часовой стрелки воздушному потоку. От градуса закрытия регистра зависит длина и конечный диаметр пламени.





## ЭЛЕКТРИЧЕСКИЕ ЩИТЫ ДЛЯ ГОРЕЛОК URB

Горелки URB оснащены электрическим щитом в виде пюпитра, имеющим цокольное основание, с удобной наклонной панелью управления.

Альтернативно электрощиту в виде пюпитра, по требованию, можно поставить электрощит шкафного типа, больших размеров, с цокольным основанием; этот тип электрощита позволяет осуществить монтаж частотного преобразователя или другого электронного оборудования дополнительно к имеющемуся уже на горелке.

Все электрощиты оснащены защитной блокировкой двери.

Для того, чтобы рассчитать цену альтернативной конфигурации (электрощит шкафного типа), необходимо добавить € к цене горелки по прайс-листу.

Важно: цены частотных преобразователей на странице 167, вторая таблица, уже включают увеличение стоимости на шкафный тип электрощита.

Максимальные габаритные размеры			
Тип электрощита	ширина [мм]	глубина [мм]	высота [мм]
в виде пюпитра (серийный)	600 / 1.200	500	1.100
шкафного типа (опция)	600	400	2.000

Указанные размеры относятся к стандартной конфигурации горелки и могут изменяться в зависимости от спецификаций объекта; по требованию клиента возможно изготовить электрические щиты других размеров, или совокупить электрощиты нескольких горелок в один единый шкафный электрощит.



Электрощит в виде пюпитра



Шкафный электрощит

Примечание: в том случае, если будет выбран “электрощит шкафного типа”, на фазе заказа необходимо конкретизировать входное положение кабелей (вход кабелей с нижней части или с верхней части шкафного электрощита).



Горелки URВ на жидком топливе можно разделить на две основные категории: горелки с механическим распылением топлива и горелки с пневматическим распылением топлива.

Горелки, работающие на легком жидком топливе (серии URВхх-LO и URВхх-GLO), мощностью ниже 20 МВт, оснащены фурмой с держателем форсунки и противопоточной форсункой. Форсунка работает с механическим распылением топлива под высоким давлением (25 бар). Поставка включает отдельную насосно-топливную группу, заранее собранную и смонтированную на раме.

Все остальные жидкотопливные горелки URВ серийно оснащены форсунками для пневматического распыления топлива, работающими на низком давлении. В поставку включена отдельно стоящая насосно-топливная группа и узел распыления топлива с помощью пара или сжатого воздуха.

Нижеследующая таблица объединяет серийные конфигурации для различных типов горелок URВ

#### СВОДНАЯ ТАБЛИЦА: КОНФИГУРАЦИИ В ПРАЙС – ЛИСТЕ

Горелки	Типы топлива	
	Легкое жидкое топливо (напр. дизтопливо)	Тяжелое мазутное топливо (напр. мазут)
URВ ( ≤ 20 МВт)	•	Δ
URВ ( > 20 МВт)	Δ	Δ
URВ SH ( ≤ 20 МВт)	•	Δ
URВ SH ( > 20 МВт)	Δ	Δ

- форсунки с механическим распылением топлива
- Δ форсунки с пневматическим распылением топлива

Полную схему, включенных в поставку компонентов см. Сх.01–03.

#### Предельные условия поставки

Легкое жидкое топливо (напр. дизтопливо): топливо должно подаваться на насосно-топливную группу горелки под давлением в  $1 \div 2$  бара и под температурой не ниже  $5 \text{ }^\circ\text{C}$ .

Тяжелое жидкое топливо (напр. мазут): минимальная температура на подаче зависит от вязкости жидкого топлива: например, в случае мазута М100 рекомендуется подавать его под температурой  $80 \div 100 \text{ }^\circ\text{C}$ , в то время как сырую нефть можно подавать под более низкой температурой.

Горелку можно запитывать напрямую из емкости или же через кольцевой топливный контур с обратным ходом (предпочтительнее, когда в одной котельной работают несколько горелок).

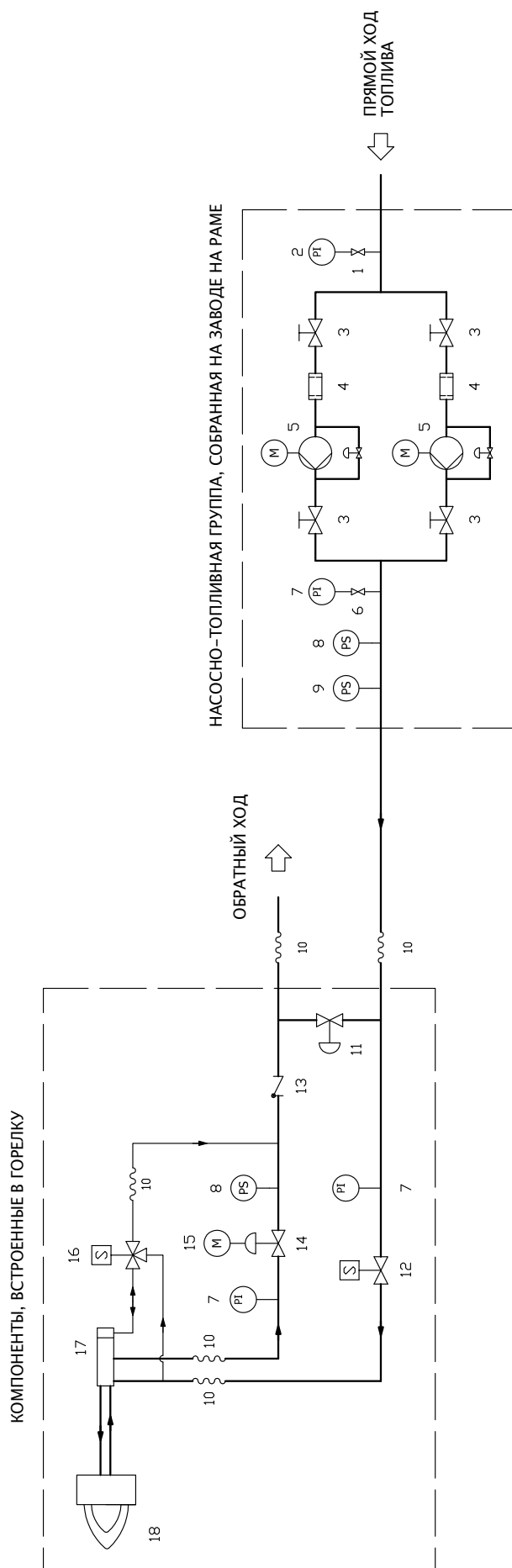
Если подача осуществляется через кольцевой топливный контур, рекомендуется поддерживать давление на входе в размере  $1 \div 2$  бара.

Сжатый воздух и пар: имеется возможность выбора одного из двух элементов для распыления жидкого топлива. Для получения дополнительной информации по предельным условиям поставки, см. страницу 166.



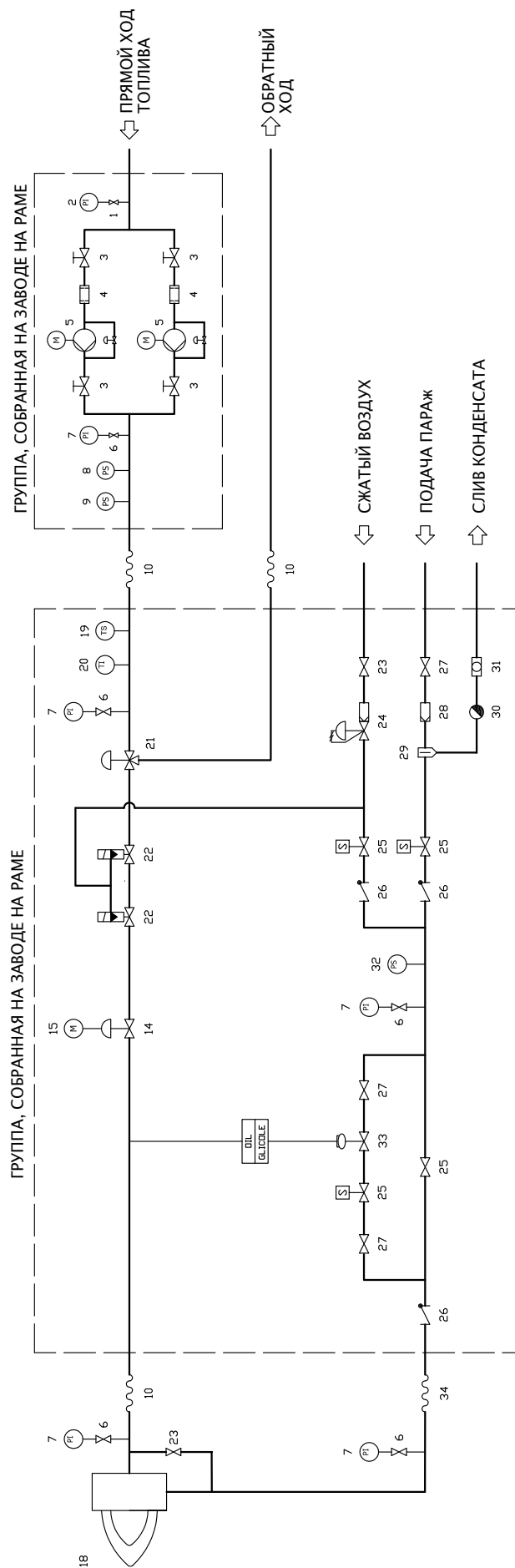
# ГОРЕЛКИ URV НА ЖИДКОМ ТОПЛИВЕ

Сх.01 – насосно-топливная группа горелок серии URV и URV SH с механическим распылением топлива (мощность  $\leq 20$  МВт)





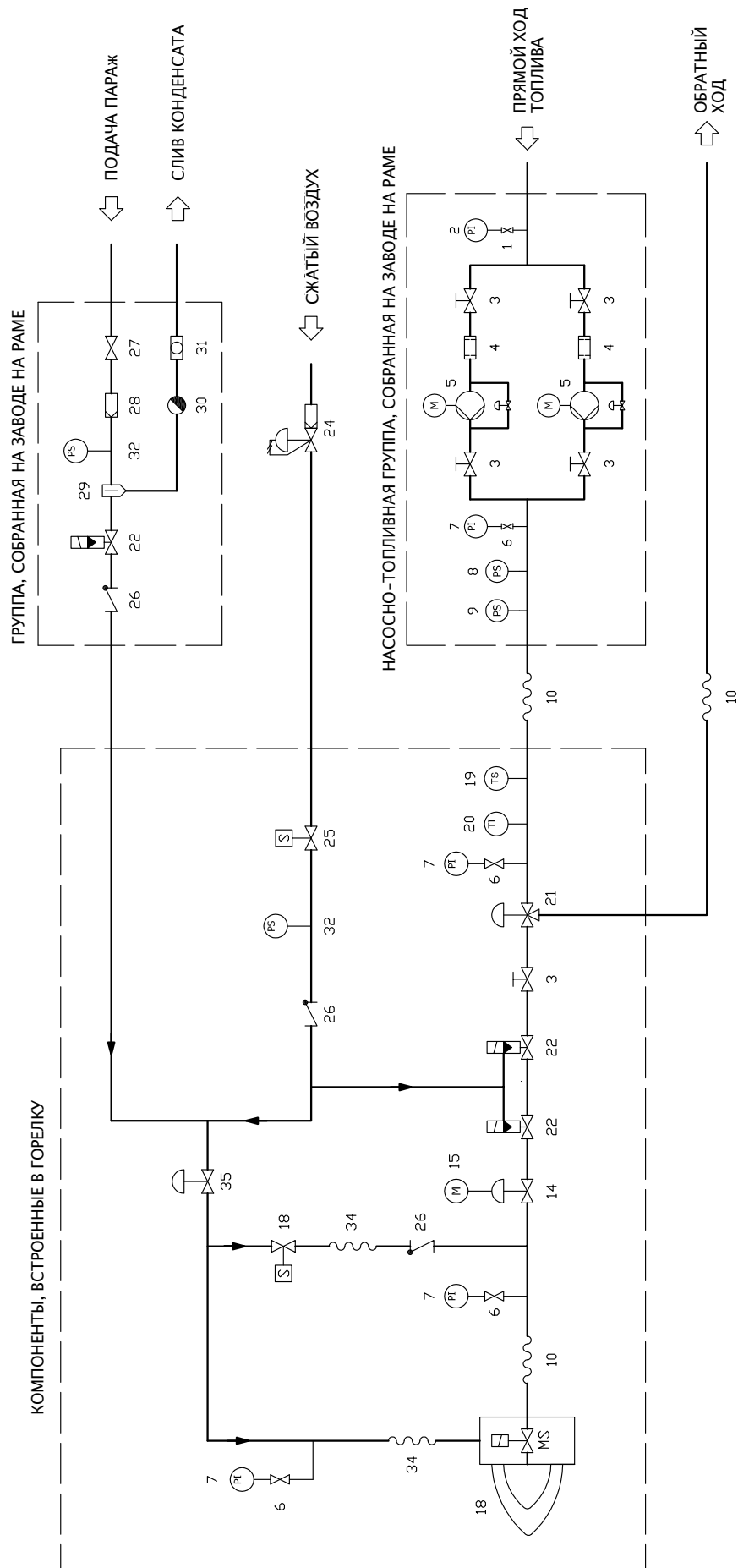
Сх.02 – насосно-топливная группа горелок серии URV с пневматическим распылением топлива





# ГОРЕЛКИ URV НА ЖИДКОМ ТОПЛИВЕ

Сх.03 – насосно-топливная группа горелок серии URV SH с пневматическим распылением топлива





## ОБОЗНАЧЕНИЯ

1	Кран-держатель манометра	19	Термостат
2	Манометр-вакууметр	20	Термометр
3	Ручной кран	21	Предохранительный клапан
4	Фильтр	22	Клапан пневматический
5	Насос и двигатель	23	Ручной кран
6	Кран-держатель манометра	24	Фильтр- стабилизатор
7	Манометр	25	Электроклапан
8	Реле давления	26	Обратный клапан
9	Реле давления	27	Ручной кран для пара
10	Шланг жидкотопливный	28	Фильтр для пара
11	Предохранительный клапан (опция)	29	Конденсационный сепаратор
12	Электроклапан	30	Слив конденсата
13	Обратный клапан	31	Индикатор потока
14	Регулятор	32	Реле минимального давления
15	Сервопривод	33	Регулировочный клапан соотношения пара и топлива
16	3-х ходовой клапан	34	Шланг
17	Фурма	35	Регулятор расхода
18	Голова сгорания		

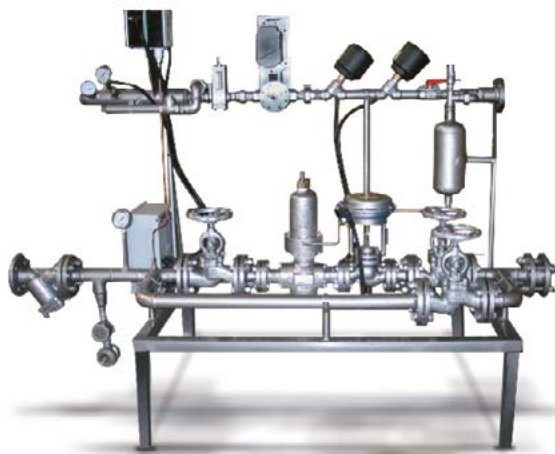
Все мазутные компоненты – фланцевые; все паровые компоненты предназначены для давления PN16.

Насосно-топливная группа: отдельно стоящая рама имеет ориентировочные размеры (Д x Ш x В) 1.800 x 1.400 x 800 мм.

Горелки серии URB и URB SH предназначены для работы на тяжелых видах мазутного топлива; можно использовать мазутное топливо как в качестве основного топлива, так и в качестве резервного (например: горелка URB...-GO комбинированная, газо-мазутная).

В том случае, если выбирается комбинированная горелка, достаточно указать какое из двух видов топлива будет являться основным. Кроме того, целесообразно указать мощность горелки на резервном топливе (если она отличается от мощности при работе на основном виде топлива).

Пневматическое распыление топлива придает горелке большую гибкость в использовании разных видов жидкого топлива: идет ли речь о мазуте (M40, M100), сырой нефти, печном топливе, флотском мазуте (Ф5, Ф12) или каком-либо другом виде, горелки CIB Unigas достигают такую степень распыления, которая необходима для полного и эффективного сжигания.



Пример: группа распыления жидкого топлива с высокой вязкостью



## ГОРЕЛКИ URB - ПОДОГРЕВ МАЗУТНОГО ТОПЛИВА

Горелки серии URB и URB SH предназначены для работы на тяжелых видах мазутного топлива; можно использовать мазутное топливо как в качестве основного топлива, так и в качестве резервного. Мазутное топливо должно подаваться на горелку под температурой, достаточной для его распыления на форсунке (например:  $120 \div 140$  °С). Чем выше вязкость топлива, тем выше будет температура, требуемая при подготовке топлива.

В современной котельной, обычно, присутствует служебная емкость с мазутным топливом, из которого оно подается на топливный контур низкого давления. В этом контуре подачи топлива температура мазута поддерживается под минимально необходимой для нагнетания температурой (например 80 °С). Это означает, что мазут должен быть нагрет до того, как он дойдет до горелки. Серийная поставка горелки не включает в себя станцию подогрева топлива, но по заказу возможно ее поставить. Стандартная станция подогрева мазутного топлива состоит из теплообменника мазут/пар, смонтированного на отдельно стоящей раме. Альтернативно пару, являющемуся теплоносителем, возможно использовать диатермическое масло.

Если требуемый расход мазутного топлива слишком высок, можно соединить параллельно несколько теплообменников, с целью образования необходимого теплового скачка. Например, можно питать две или более горелок с помощью всего одной станции для подогрева топлива.

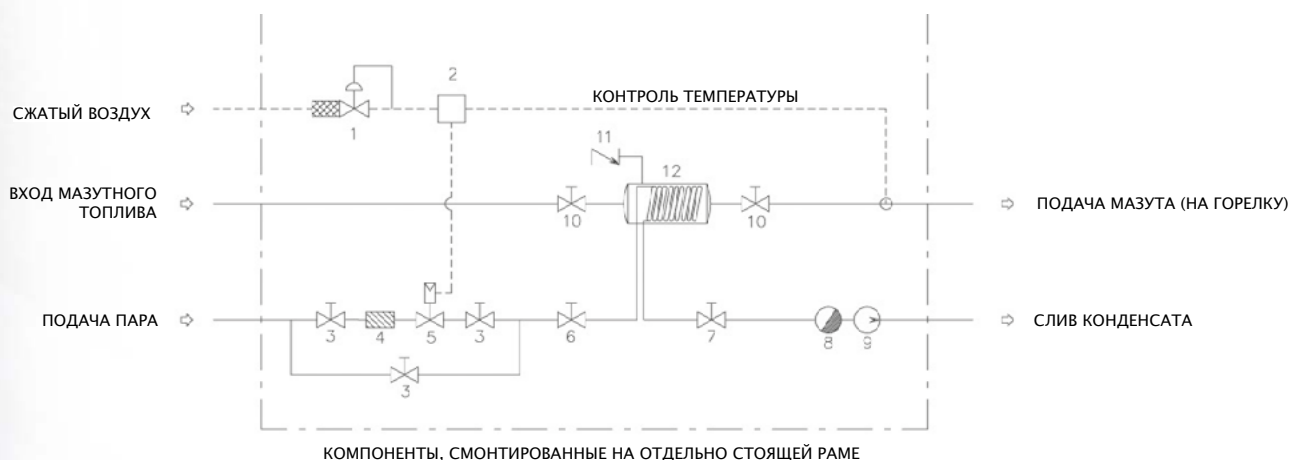


Пример: станция подогрева мазутного топлива

Для того, чтобы заказать комплектную станцию для подогрева мазутного топлива, необходимо указать:

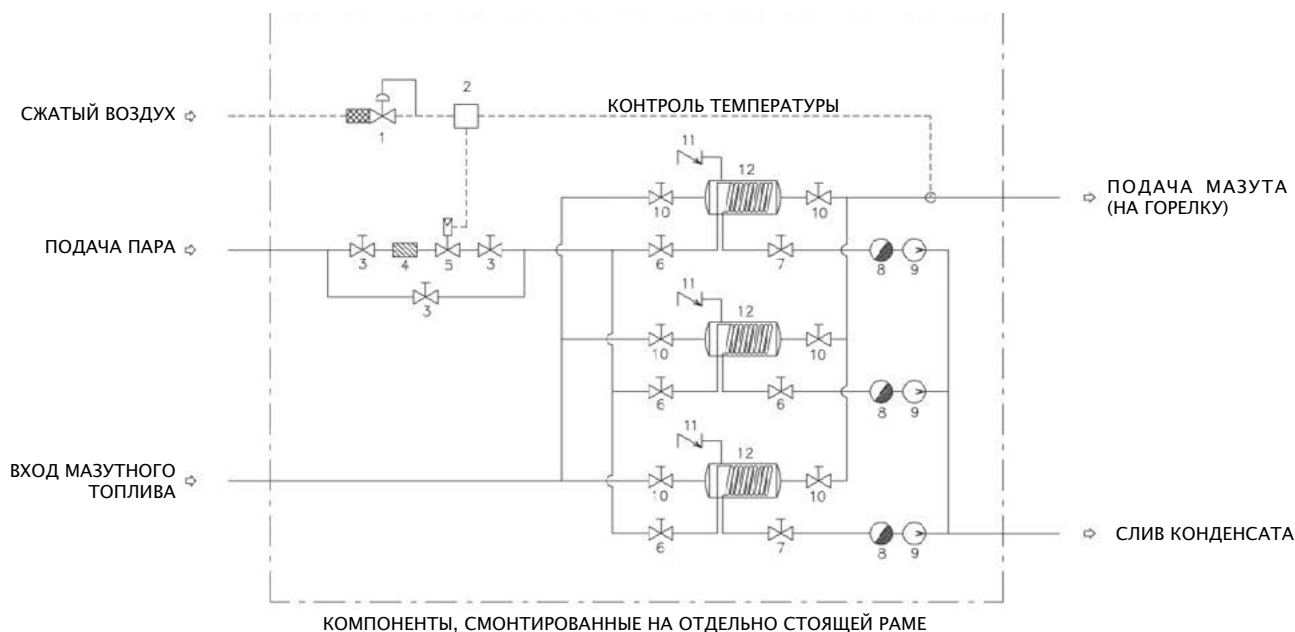
1. Тип подогреваемого жидкого топлива (например, мазут M100)
2. Расход, который необходимо подогревать (или какие и сколько горелок необходимо запитывать, напр. URB40-GO - 2 шт.)
3. Входные температура и давление мазутного топлива (напр. 80 °С, 5 бар)
4. Используемый теплоноситель (напр. пар) и его характеристики (температура, давление, имеющийся расход)

Сх. 01 - Станция подогрева мазутного топлива (пример с одним теплообменником)





## Сх. 02 – Станция подогрева мазутного топлива (пример с 3-мя параллельными теплообменниками)



### ОБОЗНАЧЕНИЯ

1	Регулятор воздуха	7	Шаровой клапан (пар)
2	Терморегулятор	8	Конденсационный горшок
3	Ручной кран	9	Индикатор потока
4	Фильтр (пар)	10	Ручной кран
5	Дозировочный клапана (пар)	11	Противо-вакуумный клапан
6	Ручной кран	12	Бачок – теплообменник (мазут/пар)

Мазутные компоненты, фланцевые; компоненты по пару: PN16

### Применение электрических резисторов для подогрева мазута

Возможно изготовить станцию для подогрева мазутного топлива, оснащенную электрическими резисторами, с интегрированием или заменой парового теплообменника.

Внимание: в этом случае типично, что требуемая электрическая мощность очень высока!

Для сравнения, возьмем расход мазута в 4000 кг/ч, требуемый тепловой скачок составляет 50 °С: в этих условиях, минимальная требуемая мощность составляет 120 кВт. Горелки больших типоразмеров требуют, пропорционально, больших мощностей.

В связи с этим, рекомендуем проанализировать это решение в сотрудничестве с техническим отделом CIB Unigas, в том случае, если клиент решит внести в проект станцию по подогреву топлива с помощью электрических резисторов. Мы поможем выбрать вместе ту конфигурацию, которая больше всего подходит по предельным параметрам и отвечает вашим запросам.

# КОМПРЕССОРЫ ДЛЯ ГОРЕЛОК URB С ПНЕВМАТИЧЕСКИМ РАСПЫЛЕНИЕМ ТОПЛИВА

## Условия поставки

Все модели горелки URB на мазутном топливе предназначены для пневматического распыления топлива. Модели URB подходят как для применения сжатого воздуха, так и для применения пара: цена прайс-листа включает все необходимые компоненты (см. страницу 159); на фазе заказа уточнить требуемую систему распыления топлива.

Данные на этой странице таблицы считать направляющими в выборе подходящего компрессора для тех случаев, при которых будет использоваться воздух для распыления тяжелого жидкого топлива.

Компрессор может поставляться по отдельному заказу, отдельно от горелки – поставка серийных горелок с пневматическим распылением топлива не включает в себя поставку и компрессора.

Параметры воздуха взяты при стандартных условиях (температуре 15 °С и давлении 1.013 мбар).

Применение пара: пар должен быть сухим насыщенным. Давление пара никогда не должно превышать 12 бар (190 °С).

Тип горелки	Мощность [кВт]	Расход воздуха [кг/ч]	Расход пара [кг/ч]	Давление [бар]
URB5-0 / GO	7.000	156	94	8÷10
URB10-0 / GO	10.200	227	136	8÷10
URB15-0 / GO	15.400	343	206	8÷10
URB20-0 / GO	17.900	399	239	8÷10
URB25-0 / GO	22.700	506	303	8÷10
URB30-0 / GO	30.300	675	405	8÷10
URB32-0 / GO	33.200	740	444	8÷10
URB35-0 / GO	35.800	797	478	8÷10
URB40-0 / GO	41.500	924	555	8÷10
URB45-0 / GO	46.500	1.036	621	8÷10
URB50-0 / GO	51.000	1.136	682	8÷10
URB60-0 / GO	60.400	1.346	807	8÷10
URB70-0 / GO	67.000	1.492	895	8÷10
URB10-0 / GO ...SH	10.000	223	134	8÷10
URB15-0 / GO ...SH	15.000	334	200	8÷10
URB20-0 / GO ...SH	20.000	446	267	8÷10
URB25-0 / GO ...SH	25.000	557	334	8÷10
URB30-0 / GO ...SH	30.000	668	401	8÷10
URB35-0 / GO ...SH	35.000	780	468	8÷10
URB40-0 / GO ...SH	40.000	891	535	8÷10
URB45-0 / GO ...SH	45.000	1.002	601	8÷10



# ЧАСТОТНЫЙ ПРЕОБРАЗОВАТЕЛЬ ДЛЯ ГОРЕЛОК URV С ЭЛЕКТРОННЫМ УПРАВЛЕНИЕМ



Горелки с электронным управлением и отдельно стоящим вентилятором могут поставляться с двигателем с прямым действием или, в качестве альтернативы, с опосредствованным действием, то есть через частотный преобразователь (Variable Speed Drive, VSD).

Для того, чтобы выбрать горелку, оснащенную частотным преобразователем, необходимо подобрать модель с электронным управлением: EI или EK; затем выбрать частотный преобразователь, на основании мощности выбранного вентилятора (см. таблицы на данной странице).

Например: VSD для двигателя мощностью 55 кВт.

## Условия поставки

Частотный преобразователь поставляется отдельно, не монтируется на заводе в шкафной электрощит горелки

- Частотный преобразователь поставляется отдельно от горелки, с классом защиты IP54 или IP55; разрешено крепление на стене, в котельной
- Тормозные реостаты поставляются отдельно (класс защиты IP65)
- Электромагнитный фильтр (EMC) класса A1/B, подходящий для кабеля длиной до 20 м с экраном

Частотный преобразователь, уже встроенный вовнутрь шкафного электрощита

- Частотный преобразователь с классом защиты IP20, встроенный вовнутрь электрощита горелки (класс защиты IP55)
- Тормозные реостаты (класс защиты IP65)
- фильтр EMC, класса A1/B, подходящий для кабеля длиной до 20 м с экраном
- В данной конфигурации стоимость частотного преобразователя включает в себя также разницу стоимости шкафного электрощита с большими размерами; см. на страницу 158 спецификации электрических щитов



Частотные преобразователи, поставляемые отдельно от горелки		
	Мощность двигателя, кВт	Цена, €
VSD	22	
VSD	30	
VSD	37	
VSD	45	
VSD	55	
VSD	75	
VSD	90	
VSD	110	
VSD	132	
VSD	160	

## ЧАСТОТНЫЙ ПРЕОБРАЗОВАТЕЛЬ ДЛЯ ГОРЕЛОК URV С ЭЛЕКТРОННЫМ УПРАВЛЕНИЕМ



Частотные преобразователи, поставляемые во встроенном в шкафные электрощиты виде

	Мощность двигателя, кВт	Цена, €
VSD	22	
VSD	30	
VSD	37	
VSD	45	
VSD	55	
VSD	75	
VSD	90	
VSD	110	
VSD	132	
VSD	160	

Примечание: упаковка включена в поставку (упаковки представляют собой глухие деревянные ящики, подходящие для перевозки наземным путем).

Питание частотных преобразователей: 400 V перем. тока 3N 50 Гц.

Кабель с экраном не включен в поставку. Если кабель, который подсоединяет частотный преобразователь к двигателю вентилятора должен быть длинее 20 м, указать это при заказе и запросить фильтр EMC более высокого класса.

Внимание: горелки в конфигурации EI или EK могут работать исключительно через частотный преобразователь, иначе не работают.

Имеется возможность приобретения горелки, предназначенной для работы с частотным преобразователем, но сконфигурированной, в то же время, для работы и без него с помощью пуска треугольник-звезда.

В этом случае клиент может решить использовать или не использовать частотный преобразователь на основании спецификаций отопительной системы.

**Комплект для пуска треугольник-звезда для горелок EI/EK с электронным управлением:**



# ВЕНТИЛЯТОРЫ И ЗВУКОПОГЛОЩАЮЩИЕ КОЖУХИ ДЛЯ ГОРЕЛОК URV



## Условия поставки

- Вентиляторы: упаковка ВКЛЮЧЕНА
- Звукопоглощающие кожухи для вентиляторов: упаковка ВКЛЮЧЕНА
- Вентиляторы кожухи специального исполнения с ориентацией LG/RD 180/225: ценовое предложение – по требованию
- Антивибрационная муфта на подаче вентилятора: ВКЛЮЧЕНА
- Упаковка включена в поставку (упаковки представляют собой глухие деревянные ящики, подходящие для перевозки наземным путем)



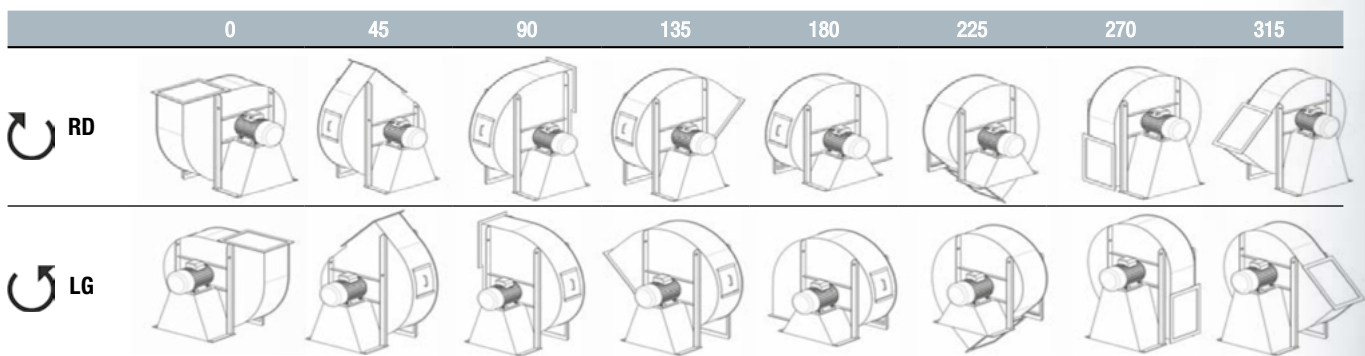
Вентиляторы				
Артикул	Вентилятор	Мощность, кВт	Уровень шума, дБ	Цена, €
VS15	GBJ H06380	22	91	
VS26	GBJ I07120	45	92	
VS27	GBJ I0800A	55	93	
VS18	GBJ H08030	55	94	
VS31	GBJ L07140	55	94	
VS28	GBJ I08020	75	94	
VS33	GBJ L08020	90	96	
VS34	GBJ L08040	110	98	
VS35	GBJ L08060	132	99	
-	-	160 кВт и выше	-	



Звукопоглощающие кожухи		
Мощность вентиляторов	Снижение уровня шума	Цена, €
модели мощностью 22 кВт	- 12 дБ	
модели мощностью 30 кВт	- 12 дБ	
модели мощностью 37 кВт	- 12 дБ	
модели мощностью 45 кВт	- 12 дБ	
модели мощностью 55 кВт	- 12 дБ	
модели мощностью 75 кВт	- 12 дБ	
модели мощностью 90 кВт	- 12 дБ	
модели мощностью 110 кВт и выше	- 12 дБ	

Для того, чтобы заказать центробежный вентилятор, необходимо указать направление раструба вентилятора (его ориентацию).

Вентилятор поставляется в следующих конфигурациях:



Примеры: RD45, RD270, LG90, ...



## ГРУППЫ РЕДУЦИРОВАНИЯ ДАВЛЕНИЯ – ГОРЕЛКИ СЕРИИ URB

Промышленные газовые горелки с регистром воздушных заслонок (серии URB и URB SH) оснащены газовой рампой, имеющей двойной предохранительный клапан, фильтр, реле максимального и минимального давления и блок контроля герметичности. Предельные входные давления для серийных рамп составляют 500 мбар и 1.000 мбар (мин/макс).

При более высоких давлениях от 1 до 6 бар, имеются в наличии комплектные группы редуцирования или отдельно поставляемые редукторы, варианты которых описаны ниже.

### Комплектная группа редуцирования давления, с двойной линией

Эта группа состоит из 2-х параллельных линий (одна – резервная); каждая линия включает в себя газовый фильтр, регулятор давления со встроенным блокировочным клапаном, сбросной клапан, манометры, краны и соединительные патрубки. Станция декомпрессии поставляется в собранном виде. Изолирующие диэлектрические соединения поставляются отдельно.

Можно сделать запрос на металлическую кабину шкафного типа, на нее предоставляется отдельное предложение.

### Комплектная группа редуцирования давления, однолинейная

Эта группа состоит из 1-ой линии декомпрессии, состоящей из фильтра, регулятора давления со встроенным блокировочным клапаном, сбросного клапана, манометров, кранов и соединительных патрубков.

Станция декомпрессии поставляется в собранном виде. Изолирующие диэлектрические соединения поставляются отдельно. Можно сделать запрос на металлическую кабину шкафного типа, на нее предоставляется отдельное предложение.

### Регулятор давления, поставляемый отдельно

В этом случае поставка подразумевает только редуктор/регулятор давления со встроенным блокировочным клапаном без всякой комплектации.

Соединительные отверстия офланцеваны, PN16.

В этом случае, изготовление комплектной станции декомпрессии – за счет клиента.

### ГРУППЫ РЕДУЦИРОВАНИЯ С ДВОЙНОЙ ЛИНИЕЙ

Группа редуцирования	Диаметр регулятора	Максимальный расход [Нм³/ч]	Цена, €
<b>Размер 1</b>	ДУ80	2.000	
<b>Размер 2</b>	ДУ80	3.000	
<b>Размер 3</b>	ДУ100	4.000	
<b>Размер 4</b>	ДУ150	5.000	

Упаковка включена (глухой деревянный ящик для транспортировки наземным транспортом)



### ГРУППЫ РЕДУЦИРОВАНИЯ С ОДНОЙ ДИНИЕЙ

Группа редуцирования	Диаметр регулятора	Максимальный расход [Нм³/ч]	Цена, €
<b>Размер 1</b>	ДУ80	2.000	
<b>Размер 2</b>	ДУ80	3.000	
<b>Размер 3</b>	ДУ100	4.000	
<b>Размер 4</b>	ДУ150	5.000	

Упаковка включена (глухой деревянный ящик для транспортировки наземным транспортом)



### ГРУППЫ РЕДУЦИРОВАНИЯ С ОДНОЙ ДИНИЕЙ

Группа редуцирования	Диаметр регулятора	Максимальный расход [Нм³/ч]	Цена, €
<b>Размер 1</b>	ДУ80	2.000	
<b>Размер 2</b>	ДУ80	3.000	
<b>Размер 3</b>	ДУ100	4.000	
<b>Размер 4</b>	ДУ150	5.000	

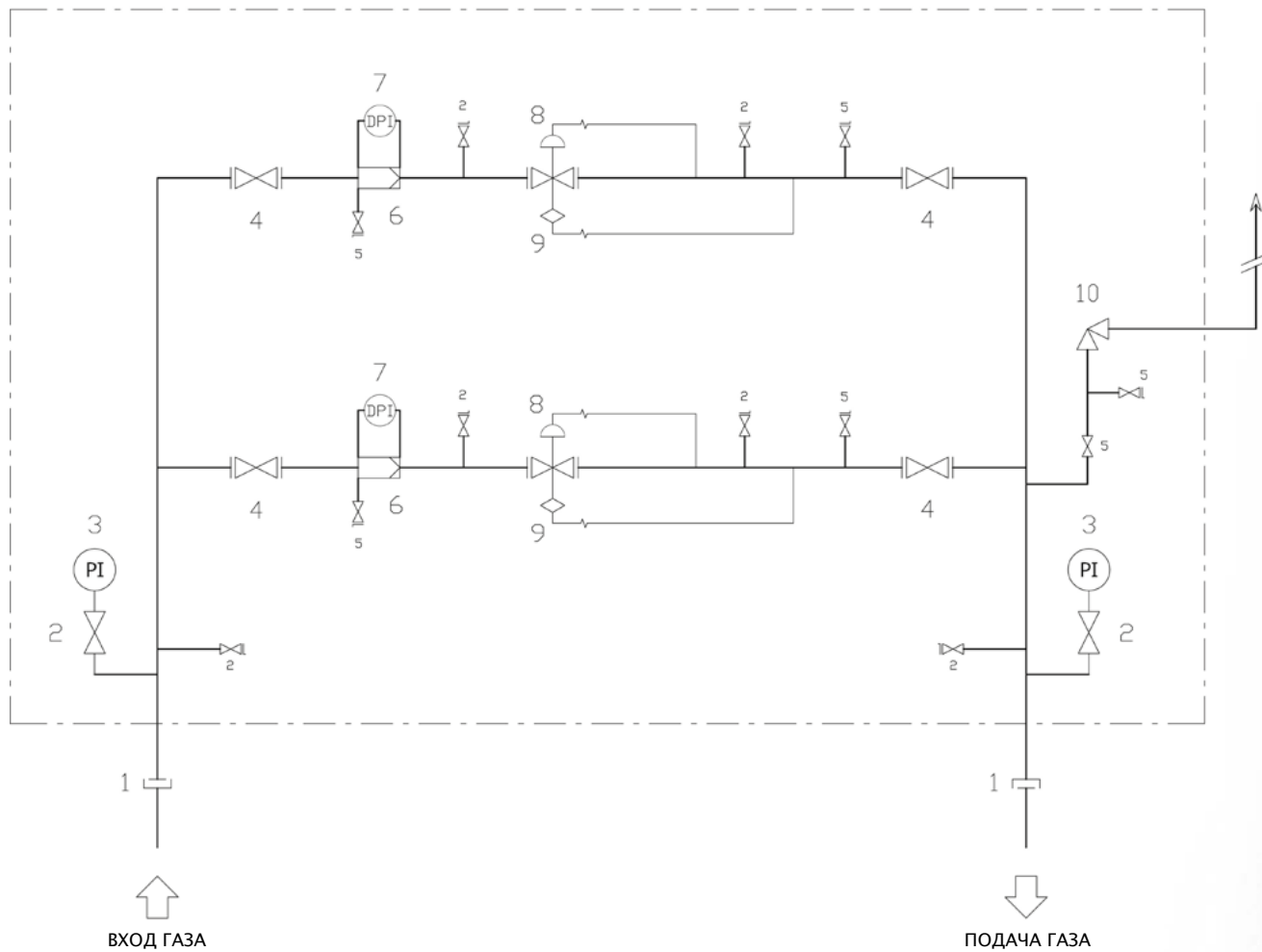
Упаковка включена (глухой деревянный ящик для транспортировки наземным транспортом)





## Сх.01 – Группа редуцирования давления на двойной линии

КОМПОНЕНТЫ, СОБРАННЫЕ ПРЕДВАРИТЕЛЬНО НА ЗАВОДЕ



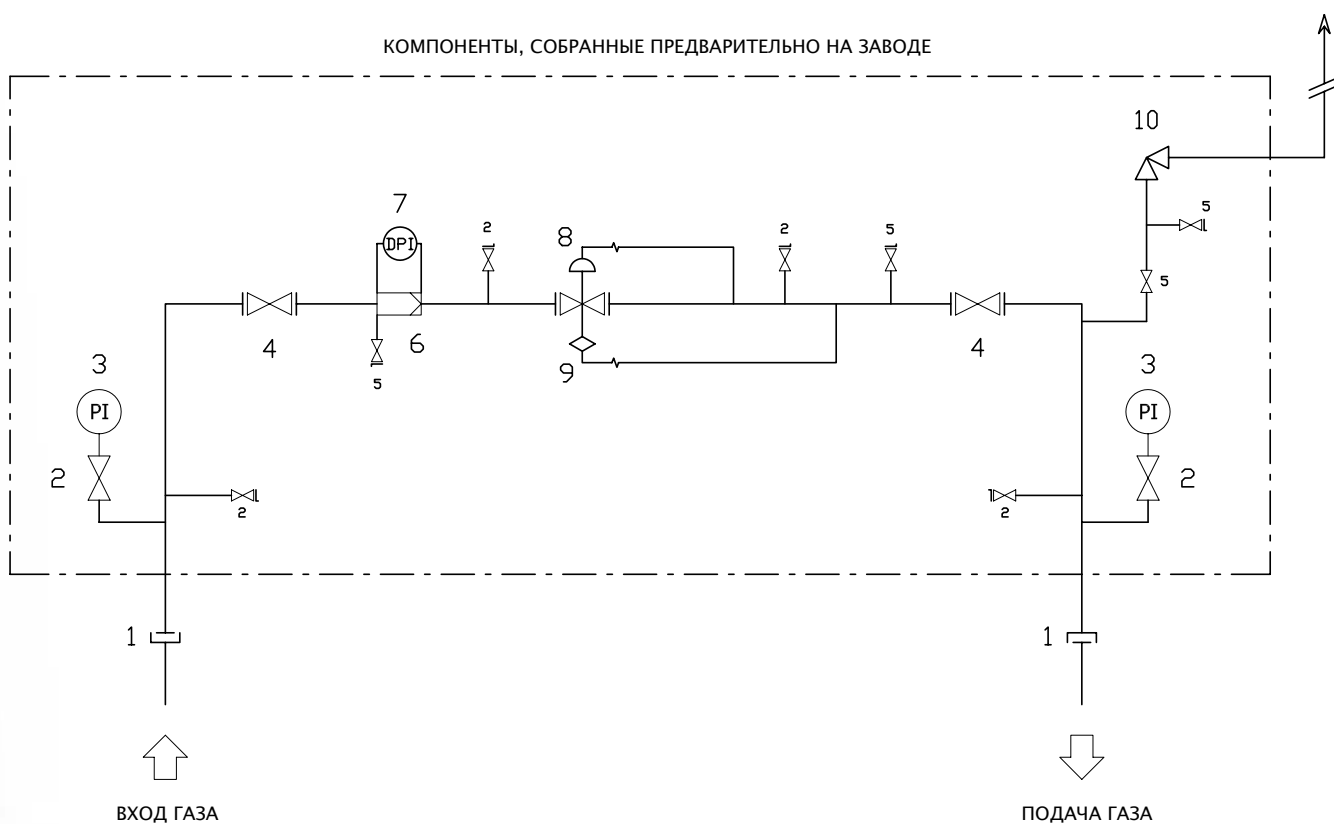
### ОБОЗНАЧЕНИЯ

- |   |   |    |                               |
|---|---|----|-------------------------------|
| 1 | Диэлектрическое соединение в виде стакана | 6  | Фильтр                        |
| 2 | Кран-держатель манометра                  | 7  | Индикатор загрязнения фильтра |
| 3 | Манометр                                  | 8  | Регулятор давления            |
| 4 | Отсечной клапан                           | 9  | Блокировочный клапан          |
| 5 | Шаровой клапан                            | 10 | Сбросной клапан               |



## ГРУППЫ РЕДУЦИРОВАНИЯ ДАВЛЕНИЯ – ГОРЕЛКИ СЕРИИ URV

Сх.02 – Группа редуцирования давления на одной линии



### ОБОЗНАЧЕНИЯ

- |   |   |    |                               |
|---|---|----|-------------------------------|
| 1 | Диэлектрическое соединение в виде стакана | 6  | Фильтр                        |
| 2 | Кран-держатель манометра                  | 7  | Индикатор загрязнения фильтра |
| 3 | Манометр                                  | 8  | Регулятор давления            |
| 4 | Отсечной клапан                           | 9  | Блокировочный клапан          |
| 5 | Шаровой клапан                            | 10 | Сбросной клапан               |



## ДАТЧИКИ ДЛЯ МОДУЛЯТОРОВ



Переменная величина, подлежащая контролю	Шкала температуры/давления	Артикул	Цена, €
Температура*	-15 ÷ 50 °C	2560135	
Температура	30 ÷ 130 °C	2560101	
Температура	0 ÷ 350 °C	2560177	
Температура	0 ÷ 1200 °C	2560142	
Давление	1,6 бар	2560189	
Давление	10 бар	2560190	
Давление	16 бар	2560191	
Давление	25 бар	2560192	
Давление	40 бар	2560193	

\* датчик для горячего воздуха



## КОМПЛЕКТ РЕЛЕ МАКСИМАЛЬНОГО ДАВЛЕНИЯ ГАЗА

Описание	Артикул	Цена, €
Комплект реле максимального давления газа (DUNGS)	-	

## КРАНЫ РУЧНЫЕ ОТСЕЧНЫЕ ГАЗОВЫЕ, ФЛАНЦЕВЫЕ (шарового типа)



Присоединительные размеры по газу	Модель	Артикул	Цена, €
DN65	V65	2810012	
DN80	V80	2810013	
DN100	V100	2810014	
DN125	V125F	2810071	
DN150 *	V150	2810027	
DN200 *	V200	-	

\* дроссельный кран

## АНТИВИБРАЦИОННЫЕ МУФТЫ (фланцевые)



Присоединительные размеры по газу	Модель	Артикул	Цена, €
DN65	GA65	2340081	
DN80	GA80	2340082	
DN100	GA100	2340083	
DN125	GAF125	2340070	
DN150	GAF150	2340061	
DN200	-	234GA03	

## ГАЗОВЫЕ ФИЛЬТРЫ (фланцевые)



Присоединительные размеры по газу	Модель	Артикул	Цена, €
Ду 65	F65	2090117	
Ду 80	F80	2090118	
Ду 100	F100	2090120	
Ду 125	F125	2090128	
Ду 150	F150	2090114	
DN200	FM200	2090133	

Примечание: максимальное давление: 2 бара; имеются в наличии по требованию фильтры для давления до 6 бар



## КОМПЛЕКТ ПОДОГРЕВАЮЩЕГО ЭЛЕМЕНТА ДЛЯ SKP

Модель	Тип клапанов	Артикул	Цена, €
AGA63.0A27 230 V	Siemens VGD	2191527	

\* Примечание: необходимо установить 2 обогревающих элемента AGA, по одному для каждого исполнительного механизма Siemens SKP.



## МАНОМЕТРЫ ДЛЯ ГАЗА

Модель	Шкала	Артикул	Цена, €
Манометр газовый	0÷60 мбар	2520001	
Манометр газовый	0÷100 мбар	2520021	
Манометр газовый	0÷250 мбар	2520013	
Манометр газовый	0÷600 мбар	2520029	
Манометр газовый	0÷1 бар	2520030	
Манометр газовый	0÷4 бар	2520502	



## КРАН-ДЕРЖАТЕЛЬ ДЛЯ ГАЗОВОГО МАНОМЕТРА

Модель	Присоединительные размеры	Артикул	Цена, €
Кран-держатель манометра, кнопочный	1/2"	2810010	



## ФИЛЬТРЫ ДЛЯ ДИЗЕЛЬНОГО ТОПЛИВА

Описание	Артикул	Цена, €
Фильтр GA51000/25 (резьбовые соединения 2")	2090022	
Фильтр GA51000/25F (фланцевые соединения ДУ50)	2090242	
Фильтр GA51000/05F (фланцевые соединения ДУ50)	2090238	



## МАНОМЕТРЫ ДЛЯ ДИЗЕЛЬНОГО/МАЗУТНОГО ТОПЛИВА

Описание	Присоединительные размеры	Артикул	Цена, €
Манометр глицериновый 0 ÷ 6 бар (дизтопливо)	1/4"	2520006	
Манометр глицериновый 0 ÷ 40 бар (дизтопливо)	1/4"	2520003	
Вакууметр глицериновый -1 ÷ 0 бар (дизтопливо)	1/4"	2520008	
Манометр глицериновый 0 ÷ 6 бар (мазут)	1/4"	2520035	
Манометр глицериновый 0 ÷ 10 бар (мазут)	1/4"	2520036	
Манометр глицериновый 0 ÷ 16 бар (мазут)	1/4"	2520033	
Манометр глицериновый 0 ÷ 25 бар (мазут)	1/4"	2520034	
Манометр глицериновый 0 ÷ 40 бар (мазут)	1/4"	2520019	
Глицериновый манометр - вакууметр -1 ÷ 1,5 бар (дизтопливо/мазут)	1/4"	2520038	



## КРАН-ДЕРЖАТЕЛЬ МАНОМЕТРА ДЛЯ ДИЗЕЛЬНОГО/МАЗУТНОГО ТОПЛИВА

Описание	Присоединительные размеры	Артикул	Цена, €
Кран-держатель манометра (для дизтоплива/мазута)	1/4"	2810020	
Манометр для дизтоплива с кнопкой тестирования работы	1/4"	2520005	



### ФИЛЬТРЫ ДЛЯ МАЗУТНОГО ТОПЛИВА

Описание	Артикул	Цена, €
Фильтр GA51000/05F (соединения фланцевые ДУ50)*	2090237	
Фильтр магнитный F.O.EX. 1" *	2090203	
Фильтр магнитный F.O.EX. 1"½ *	2090245	

\* с подогревающим резистором 300 Ватт

### БАЧКИ – ДЕЗАЭРАТОРЫ



Описание	Присоединительные размеры по мазутному топливу	Артикул	Цена, €
Бачки с фланцевыми соединениями	Ду 40	3040121	

### ОБОГРЕВАЮЩИЙ КАБЕЛЬ ДЛЯ ОБМОТКИ МАЗУТНЫХ ТРУБОПРОВОДОВ И ПРИНАДЛЕЖНОСТЕЙ



Мощность	Мощность (при 10 °С)	Примечания	Артикул	Цена, €
Кабель HTSX, саморегулирующийся	макс 64 Ватт/м	цена за метр	-	
Коробка питания и оконцовки (опция)	-	Terminator ZP	-	
Комплект оконцовки кабеля (опция)	-	РЕТК	-	

### КРАНЫ РУЧНЫЕ ОТСЕЧНЫЕ ДЛЯ ДИЗЕЛЬНОГО ТОПЛИВА, РЕЗЬБОВЫЕ (шарового типа)

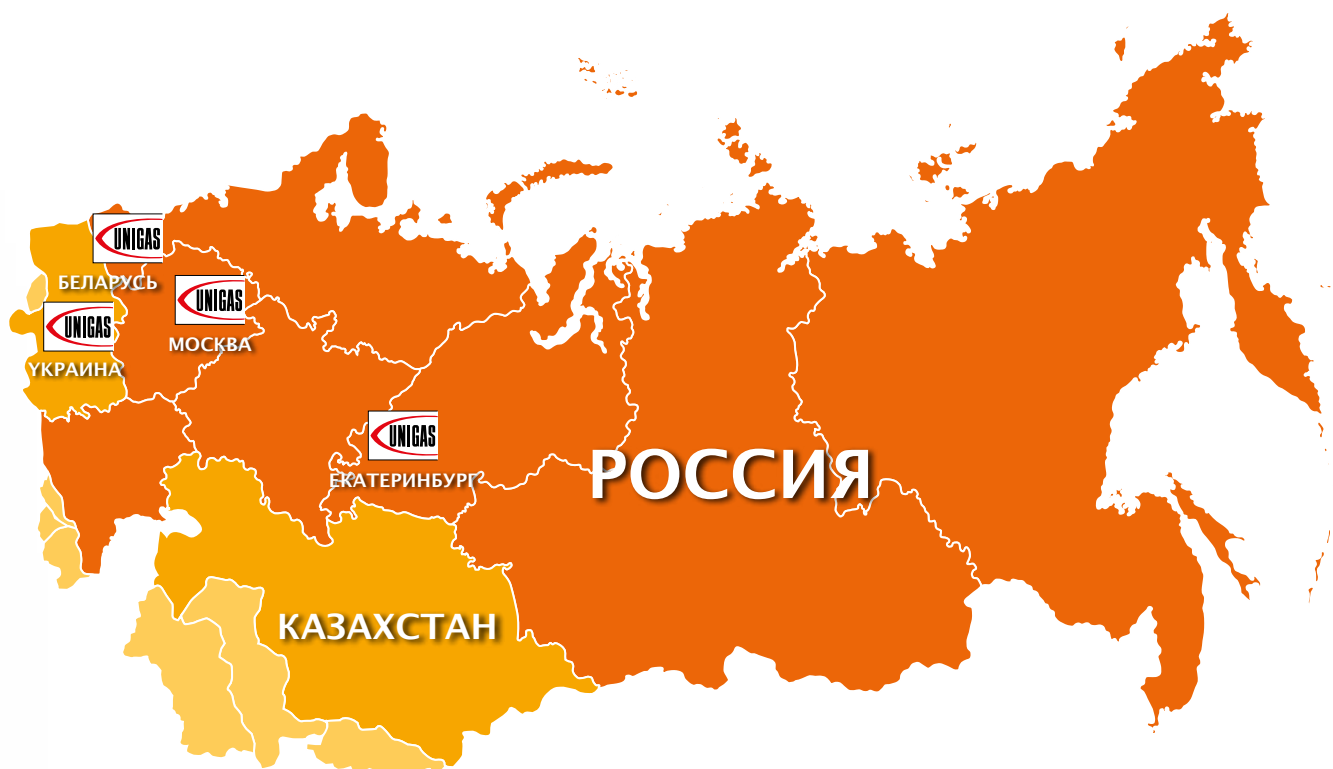


Присоединительные размеры	Артикул	Цена, €
1"	2810024	
1"½	2810025	
2"	2810031	
2"½	-	

### РУЧНЫЕ МАЗУТНЫЕ КРАНЫ, PN16, ИЗ СТАЛИ AISI 304, ФЛАНЦЕВЫЕ (шаровые)



Присоединительные размеры	Длина [мм]	Артикул	Цена, €
DN25	45	2810046	
DN32	52	2810054	
DN40	62	2810061	
DN50	72	2810077	
DN65	98	2810064	
DN80	118	2810052	
DN100	140	-	



**CIB UNIGAS**

**ООО “ЧИБИТАЛ РУС”**

Россия, 117105, Москва  
Варшавское шоссе, 17, стр. 5  
Тел. +7 (495) 954 73 99 – 954 75 99  
954 79 99 – 954 26 05  
Факс (Автом.) +7 (495) 958 18 09  
e-mail: info@cibitalrus.ru  
[www.cibital.ru](http://www.cibital.ru)

**ЗАО “ЧИБИТАЛ УНИГАЗ”**

Россия, 620010, г. Екатеринбург  
Ул. Черняховского 92, оф 206  
Тел./Факс. +7 (343) 278 41 25  
278 41 26 – 278 46 44  
e-mail: info@cibitalunigas.ru  
[www.cibitalunigas.ru](http://www.cibitalunigas.ru)

**ООО “УНИГАЗ УКРАИНА”**

Украина, 02002, Киев  
Ул. Р. Окипной, 9  
Тел.: +38 067 464 82 36  
+38 067 465 41 11  
e-mail: unigas@ukr.net  
[www.unigas.com.ua](http://www.unigas.com.ua)

**ООО “УНИГАЗ БЕЛ”**

Республика Беларусь, 222310, Минская область,  
г. Молодечно  
ул. В. Гостинец, 1436, к. 416  
Тел/факс +375 176 744136 (многоканальный)  
Моб. тел. +375 29 6326431, +375 29 1647133,  
+375 29 1886252  
e-mail: unigas@tut.by  
[www.unigas.by](http://www.unigas.by)

**UNIGAS SERVICE – ООО “УНИГАЗ СЕРВИС”**

Авторизованный Сервисный Центр завода CIB UNIGAS S.p.A.  
на территории России и стран СНГ  
Hotline – Горячая линия +7 (922) 156 7 156  
Chief Engineer – Главный инженер +7 (922) 16 91 600  
e-mail: service@unigas.su  
[www.unigas.su](http://www.unigas.su)

**C.I.B. UNIGAS S.p.A.**

Via L. Galvani, 9 – 35011 CAMPODARSEGO (PD) – Italy  
Тел. +39 049 9200944 – Факс (автом.) +39 049 9202105  
Контактное лицо:  
Ротас Нэлля Фановна E-mail: rotas@cibunigas.it  
Галарди Бруно E-mail: galardi.bruno@cibunigas.it  
[www.cibunigas.it](http://www.cibunigas.it)





ГОСУДАРСТВЕННАЯ СИСТЕМА ТЕХНИЧЕСКОГО РЕГУЛИРОВАНИЯ И ТЕХНИЧЕСКОГО НАДЗОРА

ГОСТ 21204-97

**СЕРТИФИКАТ**

№ 02.0525

25 октября 12

15 марта

Италия  
"CIB UNIGAS S.p.A."

1. Настоящий сертификат удостоверяет идентификацию продукции согласно приложению КССП № Серийное производство.

2. Заявитель (изготовитель) Via L. Galvani, 9, 21060 Padovano (PD) Italy

3. Сертификат выдан в соответствии с ИСО 9001:2008, ОПС СМ ТМ и условиями и правилам их применения

4. Дополнение Испытания

ФЕДЕРАЛЬНАЯ СЛУЖБА ПО ЭКОЛОГИЧЕСКОМУ, ТЕХНОЛОГИЧЕСКОМУ И АТОМНОМУ НАДЗОРУ

**РАЗРЕШЕНИЕ**

№ РРС 00-24629

На применение

Оборудование (техническое) Горелки газовые и комбинированные, указанные в приложении к настоящему разрешению

Код ОКП (ТН ВЭД):

Изготовитель (поставщик):

Основание выдачи: экспертный протокол № 24 от 13.03.2007

Условия применения:

1. Выполнение требований Технического регламента Евразийского сообщества в области безопасности продукции
2. Оформление технической документации и эксплуатационной документации
3. Монтаж, техническое обслуживание и ремонт оборудования в соответствии с требованиями изготовителя

Срок действия:

Дата выдачи:

ДЕПАРТАМЕНТ ПО НАДЗОРУ ЗА БЕЗОПАСНЫМ ВЕДЕНИЕМ РАБОТ В ПРОМЫШЛЕННОСТИ МИНИСТЕРСТВА ПО ЧРЕЗВЫЧАЙНЫМ СИТУАЦИЯМ РЕСПУБЛИКИ БЕЛАРУСЬ (ГОСПРОМНАДЗОР)

**РАЗРЕШЕНИЕ № 06-405-2009**

Выдано Фирме «CIB UNIGAS S.p.A.» (Италия)  
Via L. Galvani, 9, 35011 Campodarsego, (PD) Italy  
tel. +39 049 9200944, fax +39 049 9200945

На право (устройства, изготовления и изготовления горелочных устройств) для газораспределения

Свидетельство № 0205

ОРГАН СЕРТИФИКАЦИИ "ЦДС ТИСК"

Уполномоченный в Системе УкрСЕПРО (свидетельство №14-РЧ-089 от 26.01.2008 р.)

Киевская область, м. Бровары, ул. Митрополита Василя Лепкого, 20

Серия АА

**СЕРТИФИКАТ ВІДПОВІДНОСТІ**

№ 06850

Згідно статті 17 розділу 3 Закону України "Про підтвердження відповідності" від 17.03.01 р. за № 2406-III

Зареєстровано у Реєстрі "ЦДС Тиск" за № UA.ОДС-19.1789-08

Термін дії з 22 лютого 2008 р. до 21 лютого 2011 р.

Продукція: Газопалювальні пристрої

Випробування: Газопалювальні пристрої

Діапазон: Діапазон газові, рідкопаливні, комбіновані та запасні частини, аксесуари і комплектуючі до них (див. додаток)

На виробництво продукції: ДНАОП 0.00-1.20-98 "Процедури безпеки систем газопостачання України"

СЕРТИФИКАТ ВИДАНО

Додаткова інформація: "CIB Unigas S.p.A" (Італія)  
"CIB Unigas S.p.A" (Італія)  
"CIB Unigas S.p.A" (Італія)  
"CIB Unigas S.p.A" (Італія)

СЕРТИФИКАТ ВИДАНО ОРГАНУ З СЕРТИФИКАЦІЇ

Промислові випробування: "ЦДС Тиск", 01057, м. Харків, вул. Гуманістична, 32, корпус 3  
ВЛ "CIB Unigas S.p.A." за участю представників "ЦДС Тиск".  
Дату обстеження виробництва № РН.069-2635.08А від 26.08.2008р.

М.П. ДІПЛОМАТИЧНИЙ СЕРТИФИКАТ

Е.І. Сарбодова





По вопросам продаж и поддержки обращайтесь:  
Телефон: 8 (351) 775-47-50  
E-mail: [opt2@prizma-npp.ru](mailto:opt2@prizma-npp.ru)  
<https://p-irgroup.ru/katalog/produksiya-proma/>

